

ARO®

SERIE ARO-FLO

FILTRI, REGOLATORI E INGRASSATORI



ARO-Flo Series

Da oltre 100 anni, Ingersoll Rand ARO è leader nel settore per la progettazione e la fabbricazione di compressori, utensili pneumatici e apparecchiature di trattamento dell'aria. L'aria pulita è un ingrediente chiave che consente il funzionamento efficiente e efficace di utensili, apparecchiature e macchinari in quasi tutti i settori. Proprio per questo, l'uso dei dispositivi di trattamento dell'aria, come filtri, regolatori e ingrassatori (FRI) è un mezzo straordinario per mantenere l'alimentazione d'aria nelle migliori condizioni, nonché per consentire a utensili e apparecchiature di funzionare alle prestazioni di picco. I nuovi FRI serie ARO-Flo portano avanti una tradizione fatta di prodotti di prima qualità per le proprie attività oltre ad alzare lo standard del settore relativo a sicurezza, prestazione del flusso e modularità.

Sicurezza:

La nostra priorità principale è fornire utensili e apparecchiature sicuri. Gli FRI serie ARO-Flo sono progettati con funzioni di sicurezza integrate come coppe di bloccaggio e chiari contrassegni multilingue. Accessori come valvole di blocco, di ritegno e soft-start consentono la gestione e il controllo sicuri dell'alimentazione d'aria.

Prestazioni:

Gli FRI serie ARO-Flo definiscono lo standard per la prestazione del flusso. In poche parole, grazie a filtri, regolatori e ingrassatori ARO-Flo le portate migliorano rispetto a quasi qualsiasi altro dispositivo di filtraggio dell'aria. Ciò significa meno ostruzione d'aria durante il processo di preparazione dell'aria e prestazioni di picco dell'apparecchiatura.

Ingersoll Rand attesta che la serie ARO-Flo di filtri, regolatori, ingrassatori (serie 1000, 1500, 2000, 3000) e gli accessori selezionati non rientrano nell'ambito della Direttiva ATEX 94/9/CEE o 2014/34/UE. I prodotti elencati nel certificato IRITS-1215-197 possono essere utilizzati nell'ambiente di gruppo II, categoria 2; gas e polvere con una temperatura T6 (Ex II 2GD T6) se tutte le condizioni presentate nel Manuale di istruzioni sono rispettate. Il Manuale di istruzioni e il certificato relativo alla Dichiarazione ATEX sono disponibili all'indirizzo AROZONE.COM



Modularità:

Tutti gli accessori ARO-Flo sono progettati per integrarsi l'uno con l'altro entro ciascuna gamma di misure. Dagli adattatori per tubi alle staffe a T, il gruppo FRI completo e i relativi componenti singoli possono essere montati o smontati in modo facile, sicuro e rapido con pochi utensili, senza problemi né complicazioni, anche con tubazioni fisse.

Il migliore della categoria

I seguenti regolatori sono stati sottoposti a test di confronto diretto per stabilire come si raffrontano con la nuova serie ARO-Flo.

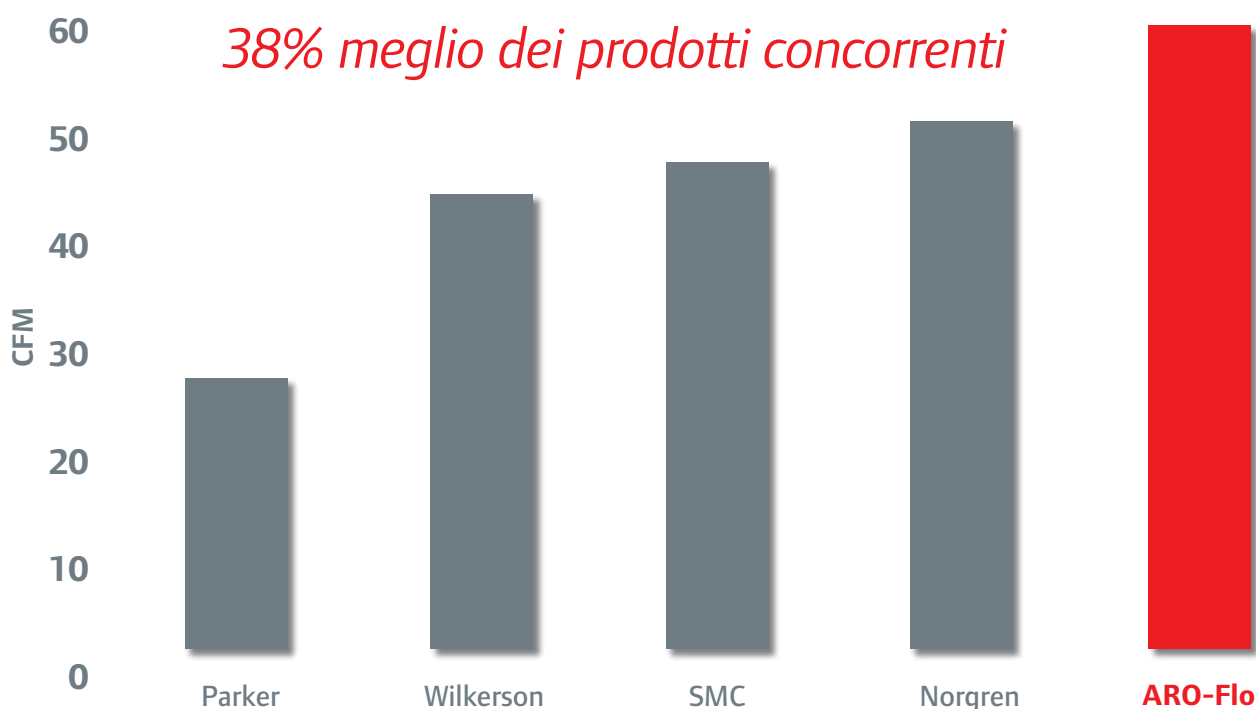
Produttore	Numero di modello	Portata
Parker	14R118F	27 cfm
Wilkerson®	R08-02-F0G0	44 cfm
SMC®	AR20-N02E-Z	48 cfm
Norgren	R72G-2AK-RMG	51 cfm
ARO-Flo	R37121-620	59 cfm

Che risultato abbiamo ottenuto? In media, il regolatore ARO-Flo serie 1000 1/4" ha mostrato un flusso migliore del 38% rispetto ai prodotti concorrenti. Tutti i regolatori sono stati testati alle stesse condizioni e tutte le unità erano nuove, appena tolte dalla scatola.



R37121-620

Regolatore 1/4" — Test del flusso



Parametri del test: pressione di alimentazione 100 psi, pressione fissata 90 psi e caduta 33 psi

Questo non è il regolatore 1/4" più ampio della serie ARO-Flo, quanto piuttosto il più piccolo. Come ci siamo riusciti? Abbiamo progettato la serie ARO-Flo dalla testa ai piedi per consentire il passaggio dell'aria attraverso le unità con una perdita di flusso minima. Il concetto di fondo: per ottenere un flusso superiore nella propria applicazione, non ci si può perdere la nuova serie ARO-Flo.

Per ottenere il rapporto del test effettivo, inviare una richiesta per e-mail ad arowebleads.com.

Caratteristiche e vantaggi

Utilizzando una valvola di blocco modulare, l'utente può chiudere l'alimentazione d'aria a valle per effettuare manutenzione e isolare la pressione. Le unità sono filettate per consentire il collegamento diretto o l'installazione in un gruppo modulare.

L'indicatore opzionale della durata del filtro si stacca dal differenziale di pressione per mostrare un allarme visibile quando il filtro deve essere sostituito.

Tutte le unità combo includono una staffa di montaggio a parete a T.

La coda impostabile del manometro è un riferimento visivo che consente all'utente di visualizzare la gamma di pressione specifica richiesta per la propria applicazione.



L'uso di adattatori per tubo filettati modulari consente una manutenzione facile grazie alla possibilità di rimuovere rapidamente l'unità dal condotto dell'aria. Gli adattatori sono disponibili in diverse misure di filettatura utilizzabili durante la configurazione del collegamento.

La valvola soft-start ARO consente l'aumento graduale della pressione del sistema, proteggendo l'apparecchiatura a valle e creando una condizione di avvio più sicura.

Tutti i singoli regolatori ARO-Flo e piggyback includono un dado per montaggio a pannello. Da ordinare separatamente nelle unità combinate.

Ricambi e accessori

Consultare il catalogo degli accessori o accedere al nostro sito Web per una selezione completa degli accessori per le varie applicazioni.



Kit di ricondizionamento
104302



Staffe di montaggio
104409



Parti di ricambio
104338



Pressostato
104415

Il pressostato è generalmente filettato in un blocco porta del collettore e consente la rilevazione delle soglie di alta e bassa pressione impostate dall'utente.

La velocità di gocciolamento dell'olio è controllata regolando in senso orario o antiorario la vite di regolazione della cupola spia.

Tutti gli ingrassatori ARO-Flo sono dotati dell'opzione di auto-riempimento. L'olio lubrificante può essere aggiunto mentre gli ingrassatori sono sotto pressione.



La valvola di ritegno ARO-Flo in genere è installata a valle del regolatore. Serve a prevenire che la pressione a valle si sposti a monte della valvola in caso di perdita della pressione a monte.

L'interruttore di bloccaggio efficace a linguetta si blocca con un clic e si allinea visivamente ai simboli di bloccaggio.

Il kit antimanomissione opzionale si installa in pochi secondi e impedisce la modifica della pressione regolata.

L'installazione di un blocco porta del collettore consente la flessibilità di progettazione garantendo la deviazione dell'aria regolata e pulita verso le altre applicazioni.



Manometri
104334

Kit blocco del collettore
104413-3-2

Olio lubrificante
29665

Accessori

Serie 1000



1000 Serie

1/8" e 1/4" Porte

Flusso massimo: 59 scfm
Dimensione della serie: in scala ridotta
Pagina: 8

Serie 1500



Serie 1500

Porte 1/4" e 3/8"

Flusso massimo: 113 scfm
Dimensione della serie: compatta
Pagina: 18

Serie 2000



Serie 2000

Porte da 3/8", 1/2" e 3/4"

Flusso massimo: 222 scfm
Dimensione della serie: standard
Pagina: 28

Serie 3000



Serie 3000

Porte 3/4" e 1"

Flusso massimo: 368 scfm
Dimensione della serie: per impieghi gravosi
Pagina: 38

Serie Super-Duty



Serie Super-Duty

1", 1-1/4", 1-1/2", 2" e 3" porte

Flusso massimo: 1.770 scfm
Dimensione della serie: per impieghi super-gravosi
Pagina: 48

Articoli speciali



Articoli speciali

Porte 1/8", 1/4", 3/8", 1/2" e 3/4"

Linea speciale
Pagina: 56

Panoramica

Filtri

I filtri ad aria compressa ARO-Flo sono progettati per rimuovere i contaminanti liquidi e solidi trasportati dall'aria. I filtri possono essere ordinati con diversi elementi, tra cui modelli coalescenti capaci di rimuovere gli aerosol di olio e le particelle fino a 0,3 micron. I filtri standard sono disponibili con elementi da 5 micron; separatamente è possibile acquistare e installare elementi da 40 micron.



Regolatori

Tutti i regolatori del condotto dell'aria forniscono una pressione dell'aria controllata e costante, necessaria al funzionamento di alcuni dispositivi collegati al circuito dell'aria. Tutti i regolatori ARO-Flo sono offerti con una gamma di regolazione standard di 0 - 140 psig (0 - 9,6 barg). Sono disponibili gamme di elasticità alternative per una facile conversazione in base alle diverse esigenze. Sono disponibili regolatori non a sfogo per applicazioni nelle quali non è desiderabile lo scarico della pressione eccessiva a valle.



Ingrassatori

Gli ingrassatori di tipo a nebbia ARO-Flo assicurano che gli utensili pneumatici ricevano la quantità giusta di lubrificante per mantenerne le prestazioni di picco, ridurre l'usura e prolungarne la vita utile. Sono progettati per fornire la quantità di olio richiesta da molte applicazioni generiche di un sistema pneumatico, con un rapporto costante olio/flusso d'aria. La regolazione precisa del gettito d'olio imposta la perfetta velocità di gocciolamento. Gli ingrassatori vanno installati vicino all'applicazione a valle per consentire la distribuzione efficace dell'olio.



Filtri / regolatori "piggyback"

I filtri-regolatori, o "piggyback," combinano le funzioni di un filtro e un regolatore. I piggyback sono compatti e più efficaci quando lo spazio è un vincolo. I piggyback possono essere ordinati con vari elementi filtranti e modificati con varie molle, a seconda dei requisiti di regolazione dell'aria e filtrazione.



Combinazioni

Filtri, regolatori, ingrassatori e piggyback possono essere uniti per formare delle combinazioni. In genere sono riuniti nella combinazione F+R+I (combo a tre pezzi) e F/R+I (combo a due pezzi), tuttavia sono utilizzate altre combinazioni a seconda delle esigenze applicative. Gli FRI in combinazione ARO-Flo si montano facilmente con kit distanziali modulari. Le unità non includono i dadi per montaggio a pannello. Da ordinare separatamente.



Selezione

Nella selezione di un FRI o di unità filtro, regolatore e ingrassatore singole, il consumo d'aria degli utensili o dell'apparecchiatura da sottoporre a manutenzione deve essere correlato alla capacità di flusso dell'FRI. **I filtri, i regolatori e gli ingrassatori ARO sono progettati per flussi in eccesso a quelli indicati nella tabella del flusso massimo raccomandato illustrata di seguito.** Questa tabella indica i flussi raccomandati secondo la misura di tubo alle pressioni elencate e deve fungere da guida per il dimensionamento delle tubazioni e delle apparecchiature per i sistemi ad aria compressa.

Flusso d'aria massimo raccomandato (scfm) attraverso un tubo 40 specifica di peso standard ANSI

Pressione applicata PSIG	Dimensione del tubo standard nominale — Pollici										
	1/8"	1/4"	3/8"	1/2"	3/4"	1"	1-1/4"	1-1/2"	2"	2-1/2"	3"
5	0,5	1,2	2,7	4,9	6,6	13	27	40	80	135	240
10	0,8	1,7	3,9	7,7	11,0	21	44	64	125	200	370
20	1,3	3,0	6,6	13,0	18,5	35	75	110	215	350	600
40	2,5	5,5	12,0	23,0	34,0	62	135	200	385	640	1100
60	3,5	8,0	18,0	34,0	50,0	93	195	290	560	900	1600
80	4,7	10,5	23,0	44,0	65,0	120	255	380	720	1200	2100
100	5,8	13,0	29,0	54,0	80,0	150	315	470	900	1450	2600
150	8,6	20,0	41,0	80,0	115	220	460	680	1350	2200	3900
200	11,5	26,0	58,0	108,0	155,0	290	620	910	1750	2800	5000
250	14,5	33,0	73,0	135,0	200	370	770	1150	2200	3500	6100

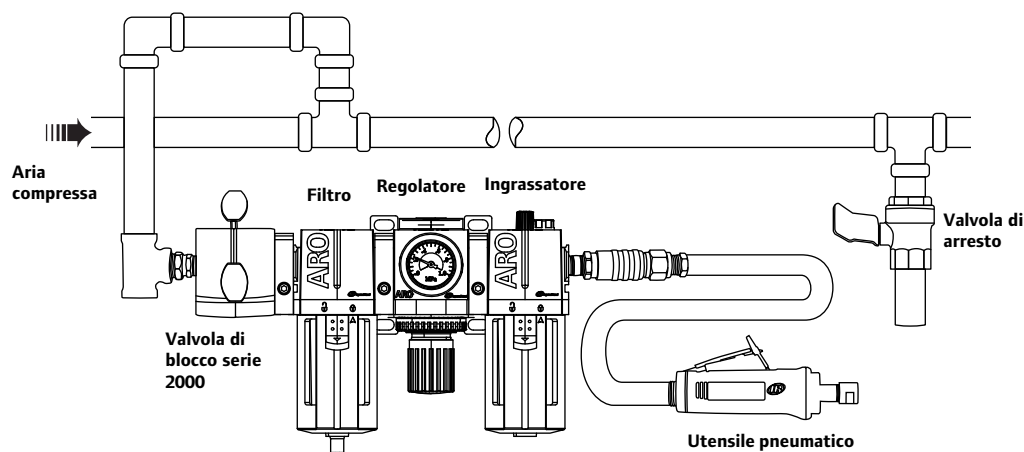
I valori del flusso nella tabella precedente si basano su un calo di pressione (ΔP) come indicato nelle specifiche seguenti:

Calo di pressione (ΔP) per tubo da 100 piedi	Dimensione del tubo — Pollici
10% della pressione applicata	1/8, 1/4, 3/8, 1/2
5% della pressione applicata	3/4, 1, 1-1/4, 1-1/2, 2, 2-1/2, 3

Installazione

Il filtro, il regolatore e l'ingrassatore devono essere installati nell'ordine indicato nell'illustrazione che segue. Se è necessario, il filtro coalescente va installato a valle da un filtro standard. Le singole linee di attacco all'FRI e l'utensile pneumatico o l'apparecchiatura devono partire dall'inizio della linea dell'aria compressa. Assicurarsi di seguire i contrassegni del flusso d'aria per garantire una direzione di flusso corretta attraverso le unità FRI.

Per intrappolare ed espellere acqua, morchia e contaminanti che potrebbero raccogliarsi sul fondo del condotto dell'aria, si consiglia di utilizzare un gocciolatoio. I gocciolatoi vanno installati sui punti bassi del sistema di tubazione e all'estremità opposta del sistema di distribuzione.



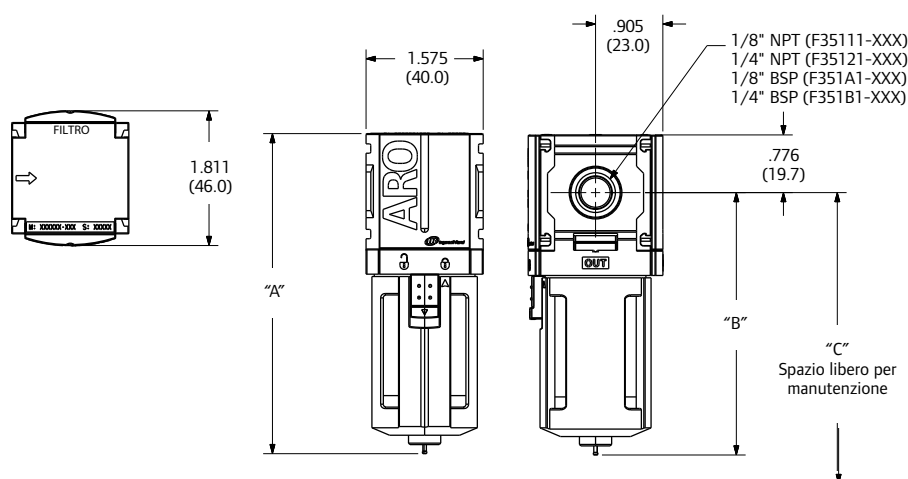
1000 Serie filtri

1/8" e 1/4" Porte

Serie 1000

Dati tecnici		
Coppa in policarbonato	Policarbonato	
Protezione della coppa in policarbonato	Nylon	
Coppa in metallo	Alluminio	
Corpo del filtro	Alluminio	
Scarico manuale	Ottone + nitrile	
Scarico automatico	Acetale	
Filtro standard	Polietilene	
Filtro coalescente	Carta HEPA + feltro	
Tenute	Nitrile	
Diaframma filtro	Acetale	
	COPPA IN POLICARBONATO	COPPA IN METALLO
Massima pressione in ingresso (psi)	150	250
Gamma di temperatura (F)	23 – 125	23 – 175
Cappuccio coppa — Scarico manuale (once)	0,5	0,4
Cappuccio coppa — Scarico automatico (once)	0,7	0,7
Cappuccio coppa — scarico manuale in carbone	0,3	
Cappuccio coppa — scarico automatico in carbone	0,5	
*Capacità di flusso — porta da 1/8"	38 scfm	
*Capacità di flusso — porta da 1/4"	49 scfm	

*Pressione in ingresso 90 psi (6,2 bar) con calo di 10 psi (0,7 bar)



MODELLI	A (MM)	B (MM)	C (MM)	OPZIONE COPPA	OPZIONE SCARICO
F351X1-XX0	4,303 (109,3)	3,528 (89,6)	5,102 (129,6)	N/D	MANUALE
F351X1-X01	5,016 (127,4)	4,240 (107,7)	5,815 (147,7)	POLICARBONATO CON PROTEZIONE	AUTOMATICO
F351X1-X21	4,992 (126,8)	4,217 (107,1)	5,791 (147,1)	METALLO	AUTOMATICO

Come ordinare

Per configurare il numero di parte desiderato, usare la tabella che segue per selezionare dimensione della porta, tipo di filettatura e opzioni di configurazione.

Dimen- sione della porta	Modello base					
1/8"	F3511	1	X	X	X	
1/4"	F3512	1	X	X	X	

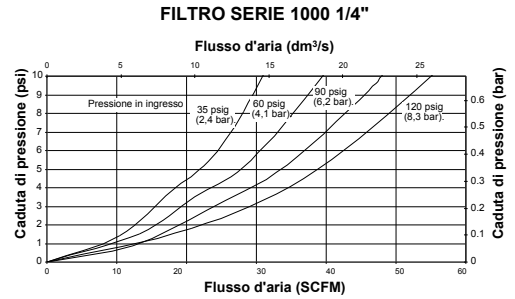
Nota: alcune combinazioni del menu non sono disponibili. Verificare nel listino prezzi. Le opzioni diffuse sono illustrate in rosso.

Tipo di filettatura	Elemento filtrante	Opzione coppa	Opzione scarico
1 1/8" NPT	3 Coalescente da 0,3 micron	0 Policarbonato con protezione	0 manuale
2 1/4" NPT	4 5 micron	2 metallo	1 automatico
A 1/8" BSP			
B 1/4" BSP			

Configurazioni diffuse

Dimensione della porta NPT	Tipo di filtro	Cappuccio coppa (once)	Elemento (micron)	Modello
SCARICO MANUALE • COPPA IN METALLO				
1/8"	Coalescente	0,3	0,3	F35111-320
1/8"	standard	0,4	5	F35111-420
1/4"	Coalescente	0,3	0,3	F35111-320
1/4"	standard	0,4	5	F35111-420
POLICARBONATO CON PROTEZIONE				
1/8"	Coalescente	0,3	0,3	F35111-300
1/8"	standard	0,5	5	F35111-400
1/4"	Coalescente	0,3	0,3	F35111-300
1/4"	standard	0,5	5	F35111-400
SCARICO AUTOMATICO • COPPA IN METALLO				
1/8"	Coalescente	0,5	0,3	F35111-321
1/8"	standard	0,7	5	F35111-421
1/4"	Coalescente	0,5	0,3	F35111-321
1/4"	standard	0,7	5	F35111-421
SCARICO AUTOMATICO • COPPA IN POLICARBONATO CON PROTEZIONE				
1/8"	Coalescente	0,5	0,3	F35111-301
1/8"	standard	0,7	5	F35111-401
1/4"	Coalescente	0,5	0,3	F35111-301
1/4"	standard	0,7	5	F35111-401

Test del calo di pressione 1/4"



Vedere a pagina 77 per ulteriori diagrammi di flusso

Parti di ricambio

MODELLO	DESCRIZIONE
104293	Scarico automatico di ricambio*
104294	Scarico manuale di ricambio
104295	Elemento da 5 micron
104296	Elemento da 40 micron
104297	Elemento da 0,3 micron
104298	Coppa in policarbonato, scarico manuale
104299	Coppa in policarbonato, scarico automatico
104300	Coppa in metallo, scarico manuale
104301	Coppa in metallo, scarico automatico
104468	Kit di manutenzione coppa filtro (o-ring)
104459	Coppa filtro coalescente, scarico manuale
104460	Coppa filtro coalescente, scarico automatico

* Gli scarichi automatici di ricambio possono essere usati solo con le coppe di scarico automatiche.

Accessori

Per ulteriori informazioni, vedere a pagina 65.

MODELLO	DESCRIZIONE
104390-1	Valvola di blocco 1/8" NPT
104390-2	Valvola di blocco 1/4" NPT
104394	Blocco modulare
104474-1	Adattatore tubo 1/8" NPT
104474-2	Adattatore tubo 1/4" NPT
104477-1	Valvola di ritegno 1/8"
104477-2	Valvola di ritegno 1/4"
104399	Montaggio a parete tipo T
104407	Montaggio a parete tipo C
104411-1-1	Blocco collettore 1/8" x 1/8"
104411-2-2	Blocco collettore 1/4" x 1/4"

1000 Serie regolatori

1/8" e 1/4" Porte

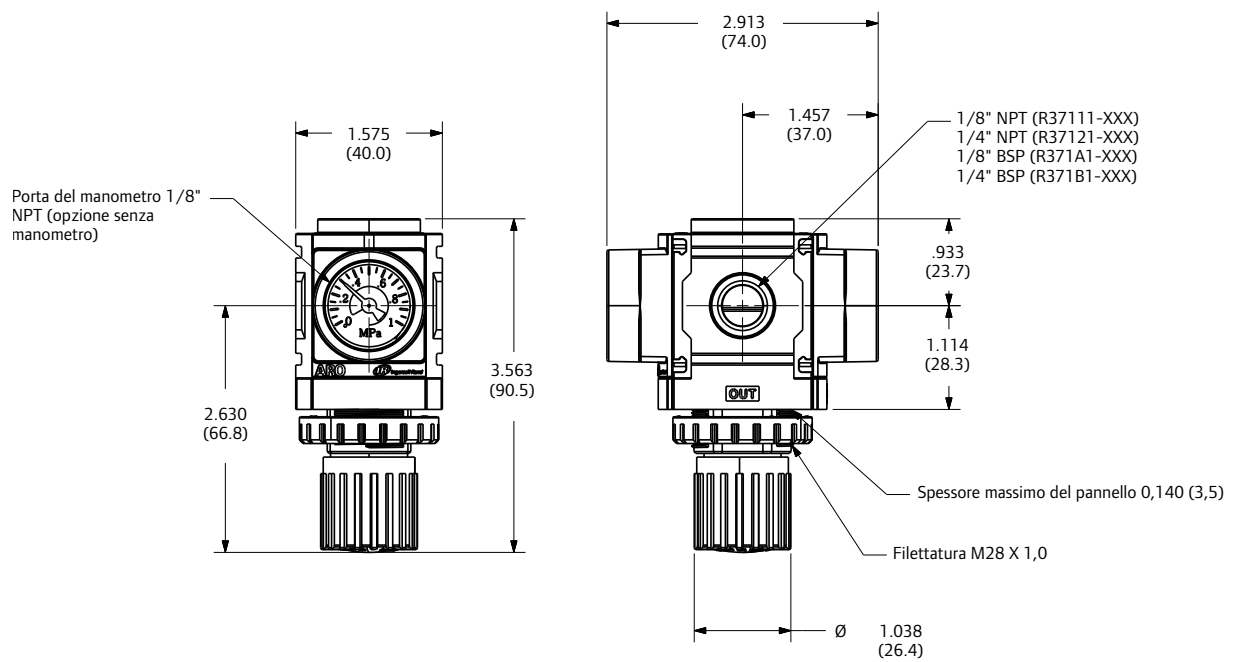
Serie 1000

Dati tecnici	
Diaframma	Nitrile + acetale
Corpo del regolatore	Alluminio
Valvola del regolatore	Ottone + nitrile
Molle del regolatore	Acciaio
Coperchio manometro	Nylon + policarbonato
Manopola del regolatore	Acetale
O-ring	Nitrile
Massima pressione in ingresso (psi)	250
Gamma di temperatura (F)	23 – 140
Opzioni gamma di elasticità (psi)	0 – 30
	0 – 60
	0 – 140
Porta del manometro	1/8"
Capacità di flusso — porta da 1/8"*	45 scfm
Capacità di flusso — porta da 1/4"*	59 scfm

*Pressione in ingresso 100 psi (6,9 bar), 90 psi impostata (6,2 bar) con calo di 33 psi (2,3 bar)



Il dado per montaggio a pannello è incluso di serie in tutte le unità regolatore individuali



Come ordinare

Per configurare il numero di parte desiderato, usare la tabella che segue per selezionare dimensione della porta, tipo di filettatura e opzioni di configurazione.

Dimen- sione della porta	Modello base					
1/8"	R371	1	1	-	X	X
1/4"	R371	2	1	-	X	X

Nota: alcune combinazioni del menu non sono disponibili. Verificare nel listino prezzi. Le opzioni diffuse sono illustrate in **rosso**.

Tipo di filettatura	Gamma di pressione PSIG	Opzione sfogo	Opzione controllo
1 1/8" NPT	1 0 - 140 (senza manometro)	0 Con sfogo	0 Manopola standard
2 1/4" NPT	2 0 - 60 (senza manometro)	2 Senza sfogo	
A 1/8" BSP	4 0 - 30 (senza manometro)		
B 1/4" BSP	6 0 - 140 con manometro incorporato		

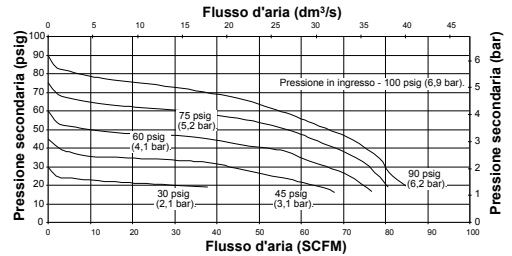
Configurazioni diffuse

Dimensione della porta NPT	Gamma di pressione psi	Indicatore	Modello
CON SFOGO • CONTROLLO CON MANOPOLA STANDARD			
1/8"	0 - 30	Senza manometro	R37111-400
1/8"	0 - 60	Senza manometro	R37111-200
1/8"	0 - 140	Senza manometro	R37111-100
1/8"	0 - 140	Manometro incorporato	R37111-600
1/4"	0 - 30	Senza manometro	R37121-400
1/4"	0 - 60	Senza manometro	R37121-200
1/4"	0 - 140	Senza manometro	R37121-100
1/4"	0 - 140	Manometro incorporato	R37121-600
SENZA SFOGO • CONTROLLO CON MANOPOLA STANDARD			
1/8"	0 - 30	Senza manometro	R37111-420
1/8"	0 - 60	Senza manometro	R37111-220
1/8"	0 - 140	Senza manometro	R37111-120
1/8"	0 - 140	Manometro incorporato	R37111-620
1/4"	0 - 30	Senza manometro	R37121-420
1/4"	0 - 60	Senza manometro	R37121-220
1/4"	0 - 140	Senza manometro	R37121-120
1/4"	0 - 140	Manometro incorporato	R37121-620

La gamma di regolazione può superare il valore di compressione della molla sui regolatori da 0-30 psi e 0-60 psi. La gamma di funzionamento della manopola di regolazione è ideata per permettere pressioni in uscita superiori ai valori di compressione della molla nei modelli da 0-30 psi e 0-60 psi. La manopola di regolazione non è ideata per fungere da limitatore della pressione. I limitatori sono disponibili solo su progetto speciale. Per le prestazioni ottimali, non impostare i regolatori a gamme al di fuori di quella di elasticità.

Test del calo di pressione 1/4"

REGOLATORE SERIE 1000 1/4"



Vedere a pagina 77 per ulteriori diagrammi di flusso

Parti di ricambio

MODELLO	DESCRIZIONE
104302	Kit di manutenzione regolatore (con sfogo)
104303	Kit di manutenzione regolatore (senza sfogo)
104304	Kit antimanomissione
104305	Molla 0 - 30 psi
104306	Molla 0 - 60 psi
104307	Molla 0 - 140 psi
104310	Manometro incorporato 0 - 140 psi

Accessori

Per ulteriori informazioni, vedere a pagina 65.

MODELLO	DESCRIZIONE
104390-1	Valvola di blocco 1/8" NPT
104390-2	Valvola di blocco 1/4" NPT
104394	Blocco modulare
104474-1	Adattatore tubo 1/8" NPT
104474-2	Adattatore tubo 1/8" NPT
104477-1	Adattatore tubo 1/4" NPT
104477-2	Valvola di ritegno 1/4"
104399	Montaggio a parete tipo T
104403	Montaggio a parete tipo L
104407	Montaggio a parete tipo C
104411-1-1	Blocco collettore 1/8" x 1/8"
104411-2-2	Blocco collettore 1/4" x 1/4"
104416	Dado per montaggio a pannello
104467	Blocco porta del manometro

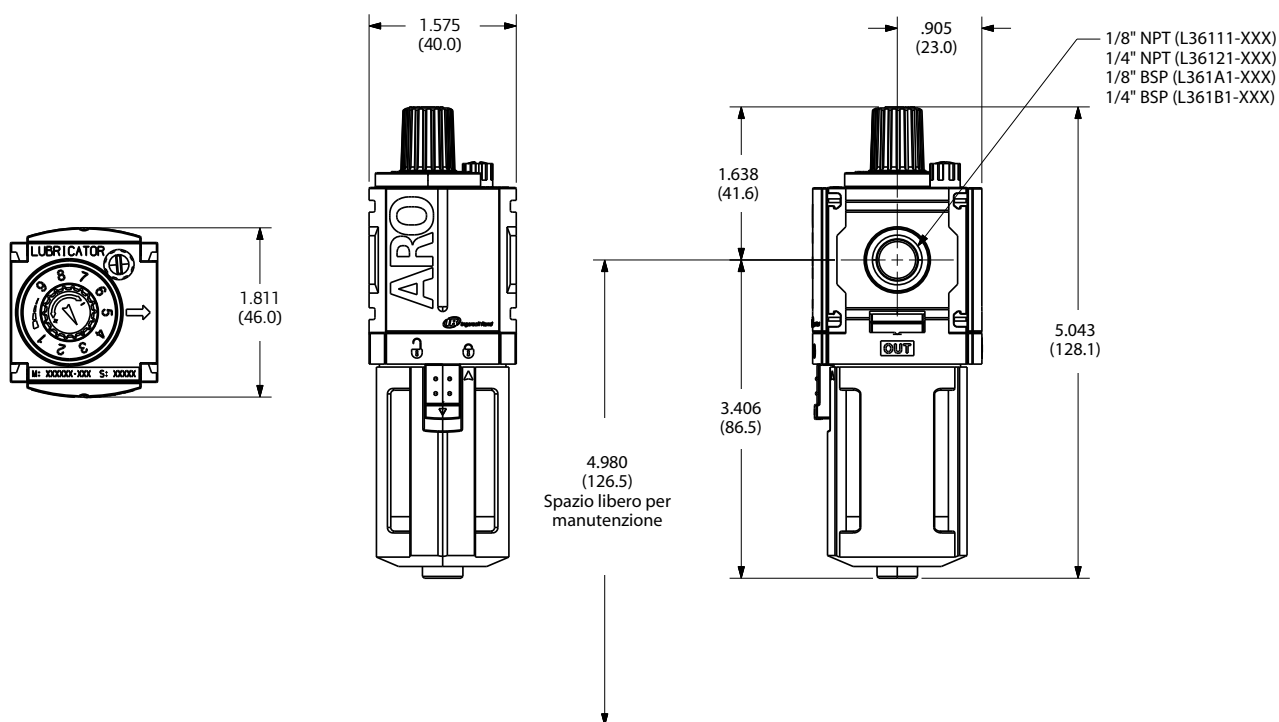
1000 Serie ingrassatori

1/8" e 1/4" Porte

Serie 1000

Dati tecnici		
Corpo dell'ingrassatore	Alluminio	
Cupola spia dell'ingrassatore	Nylon	
Tubo di ingresso dell'ingrassatore	Uretano	
Tenute	Nitrile	
	COPPA IN POLICARBONATO	COPPA IN METALLO
Massima pressione in ingresso (psi)	150	250
Gamma di temperatura (F)	23 - 125	23 - 175
Capacità coppa (once)	0,6	0,7
Capacità di flusso — porta da 1/8"*	32 scfm	
Capacità di flusso — porta da 1/4"*	51 scfm	

*Pressione in ingresso 90 psi (6,2 bar) con calo di 7 psi (0,5 bar)



Come ordinare

Per configurare il numero di parte desiderato, usare la tabella che segue per selezionare dimensione della porta, tipo di filettatura e opzioni di configurazione.

Dimensione della porta	Modello base	Opzione regolazione	Opzione coppa	Opzione riempimento
1/8"	L36111	X	X	X
1/4"	L36121	X	X	X

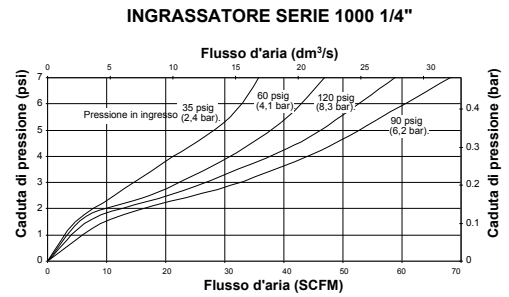
Nota: alcune combinazioni del menu non sono disponibili. Verificare nel listino prezzi. Le opzioni diffuse sono illustrate in **rosso**.

Tipo di filettatura	Opzione regolazione	Opzione coppa	Opzione riempimento
1 1/8" NPT	1 standard	0 Policarbonato con protezione	0 standard
2 1/4" NPT		2 Metallo	
A 1/8" BSP			
B 1/4" BSP			

Configurazioni diffuse

Dimensione della porta NPT	Opzione regolazione	Cappuccio coppa (once)	Opzione riempimento	Modello
COPPA IN METALLO				
1/8"	standard	0,7	standard	L36111-120
1/4"	standard	0,7	standard	L36121-120
COPPA IN POLICARBONATO CON PROTEZIONE				
1/8"	standard	0,6	standard	L36111-100
1/4"	standard	0,6	standard	L36121-100

Test del calo di pressione 1/4"



Vedere a pagina 77 per ulteriori diagrammi di flusso

Parti di ricambio

MODELLO	DESCRIZIONE
104311	Coppa in policarbonato con protezione
104312	Coppa in metallo
104313	Kit di manutenzione coppa dell'ingrassatore
104314	Kit di riparazione cupola spia

Accessori

Per ulteriori informazioni, vedere a pagina 65.

MODELLO	DESCRIZIONE
104390-1	Valvola di blocco 1/8" NPT
104390-2	Valvola di blocco 1/4" NPT
104394	Blocco modulare
104474-1	Adattatore tubo 1/8" NPT
104474-2	Adattatore tubo 1/4" NPT
104477-1	Valvola di ritegno 1/8"
104477-2	Valvola di ritegno 1/4"
104399	Montaggio a parete tipo T
104407	Montaggio a parete tipo C
104411-1-1	Blocco collettore 1/8" x 1/8"
104411-2-2	Blocco collettore 1/4" x 1/4"

1000 Serie filtri piggyback / regolatori

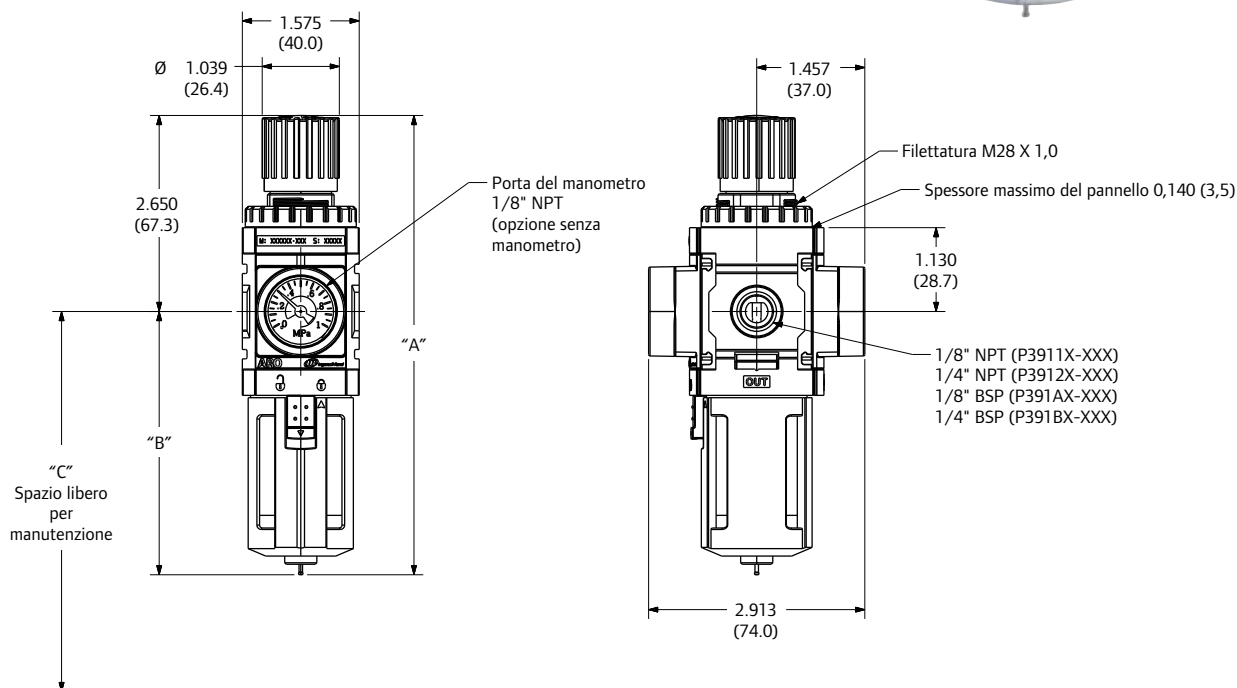
1/8" e 1/4" Porte

Dati tecnici		
	COPPA IN POLICARBONATO	COPPA IN METALLO
Massima pressione in ingresso (psi)	150	250
Gamma di temperatura (F)	23 - 125	23 - 175
Opzioni gamma di elasticità (psi)	0 - 30	
	0 - 60	
	0 - 140	
Cappuccio coppa — Scarico manuale (once)	0,5	0,4
Cappuccio coppa — Scarico automatico (once)	0,7	0,7
Porta del manometro	1/8"	
Capacità di flusso — porta da 1/8"*	43 scfm	
Capacità di flusso — porta da 1/4"*	47 scfm	

*Pressione in ingresso 100 psi (6,9 bar), 90 psi impostata (6,2 bar) con calo di 33 psi (2,3 bar)



Il dado per montaggio a pannello è incluso di serie in tutte le unità piggyback individuali



MODELLI	A (MM)	B (MM)	C (MM)	OPZIONE SCARICO
P391XX-XX0	6,197 (157,4)	3,547 (90,1)	5,122 (130,1)	MANUALE
P391XX-XX4	6,890 (175,0)	4,240 (107,7)	5,815 (147,7)	AUTOMATICO

Come ordinare

Per configurare il numero di parte desiderato, usare la tabella che segue per selezionare dimensione della porta, tipo di filettatura e opzioni di configurazione.

Dimensione della porta base Modello

1/8" - P391 1 X - X X X

1/4" - P391 2 X - X X X

Nota: alcune combinazioni del menu non sono disponibili. Verificare nel listino prezzi. Le opzioni diffuse sono illustrate in **rosso**.

Elemento filtrante	Gamma di pressione PSIG	Opzione coppa con sfogo	Opzione controllo / scarico
4 5 micron	1 0 - 140 (senza manometro)	0 Con sfogo / policarbonato con protezione	0 Manopola standard / manuale
Tipo di filettatura	2 0 - 60 (senza manometro)	2 Con sfogo / metallo	4 Manopola standard / automatico
1 1/8" NPT	4 0 - 30 (senza manometro)		
2 1/4" NPT	6 0 - 140 con manometro incorporato		
A 1/8" BSP			
B 1/4" BSP			

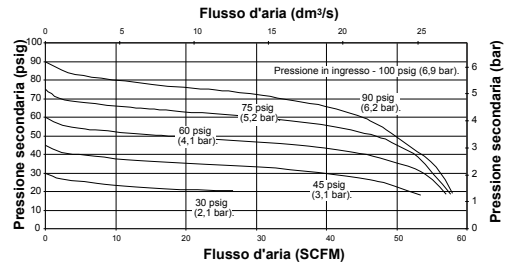
Configurazioni diffuse

Dimensione della porta NPT	Scarico	Gamma di elasticità psi	con manometro	Modello
5 MICRON • COPPA IN POLICARBONATO • CON SFOGO				
1/8"	Manuale	0 - 140	No	P39114-100
1/8"	Manuale	0 - 60	No	P39114-200
1/8"	Manuale	0 - 30	No	P39114-400
1/8"	Manuale	0 - 140	Sì	P39114-600
1/8"	Automatico	0 - 60	No	P39114-204
1/4"	Manuale	0 - 140	No	P39124-100
1/4"	Manuale	0 - 60	No	P39124-200
1/4"	Manuale	0 - 30	No	P39124-400
1/4"	Manuale	0 - 140	Sì	P39124-600
1/4"	Automatico	0 - 140	No	P39124-104
1/4"	Automatico	0 - 60	No	P39124-204
1/4"	Automatico	0 - 30	No	P39124-404
1/4"	Automatico	0 - 140	Sì	P39124-604
5 MICRON • COPPA IN METALLO • CON SFOGO				
1/8"	Automatico	0 - 60	Sì	P39114-624
1/4"	Manuale	0 - 140	No	P39124-120
1/4"	Manuale	0 - 140	Sì	P39124-620
1/4"	Automatico	0 - 140	No	P39124-124

La gamma di regolazione può superare il valore di compressione della molla sui regolatori da 0-30 psi e 0-60 psi. La gamma di funzionamento della manopola di regolazione è ideata per permettere pressioni in uscita superiori ai valori di compressione della molla nei modelli da 0-30 psi e 0-60 psi. La manopola di regolazione non è ideata per fungere da limitatore della pressione. I limitatori sono disponibili solo su progetto speciale. Per le prestazioni ottimali, non impostare i regolatori a gamme al di fuori di quella di elasticità.

Test del calo di pressione 1/4"

FILTRO/REGOLATORE SERIE 1000 1/4"



Vedere a pagina 77 per ulteriori diagrammi di flusso

Parti di ricambio

MODELLO	DESCRIZIONE
104293	Scarico automatico di ricambio*
104294	Scarico manuale di ricambio
104295	Elemento da 5 micron
104296	Elemento da 40 micron
104298	Coppa in policarbonato, scarico manuale
104299	Coppa in policarbonato, scarico automatico
104300	Coppa in metallo, scarico manuale
104301	Coppa in metallo, scarico automatico
104468	Kit di manutenzione coppa filtro (o-ring)
104217	Kit di manutenzione regolatore (con sfogo)
104548	Kit di manutenzione regolatore (senza sfogo)
104304	Kit antimanomissione
104305	Molla 0 - 30 psi
104306	Molla 0 - 60 psi
104307	Molla 0 - 140 psi
104310	Manometro incorporato 0 - 140 psi
104416	Dado per montaggio a pannello

* Gli scarichi automatici di ricambio possono essere usati solo con le coppe di scarico automatiche.

1000 Serie combinazioni

1/8" e 1/4" Porte

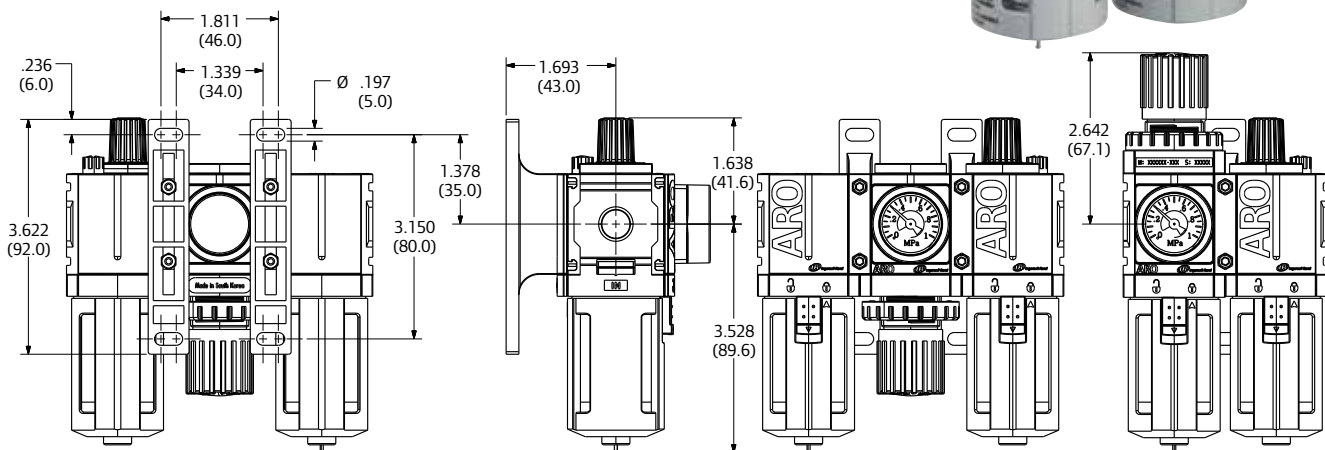
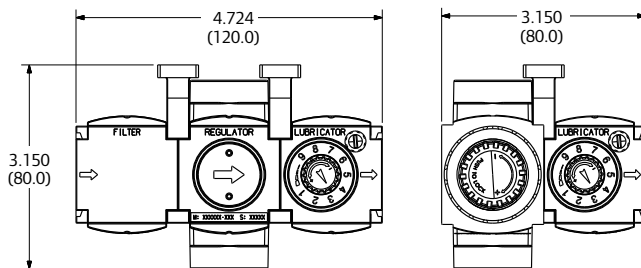
Serie 1000

Dati tecnici		
	COPPA IN POLICARBONATO	COPPA IN METALLO
Massima pressione in ingresso (psi)	150	250
Gamma di temperatura (F)	23 - 125	23 - 175
Opzioni gamma di elasticità (psi)	0 - 140	
Elemento filtrante	5 micron	
Cappuccio coppa filtro — scarico manuale (once)	0,5	0,4
Cappuccio coppa filtro — scarico automatico (once)	0,7	0,7
Capacità coppa ingrassatore (once)	0,6	0,7
Porta del manometro	1/8"	
Capacità di flusso — 1/8" - 2 unità*	36 scfm	
Capacità di flusso — 1/4" - 2 unità*	44 scfm	
Capacità di flusso — 1/8" - 3 unità*	34 scfm	
Capacità di flusso — 1/4" - 3 unità*	46 scfm	

*Pressione in ingresso 100 psi (6,9 bar), 90 psi impostata (6,2 bar) con calo di 33 psi (2,3 bar)



Le foto includono il dado per montaggio a pannello opzionale. Se richiesto, ordinare il dado per montaggio a pannello 104416 separatamente.



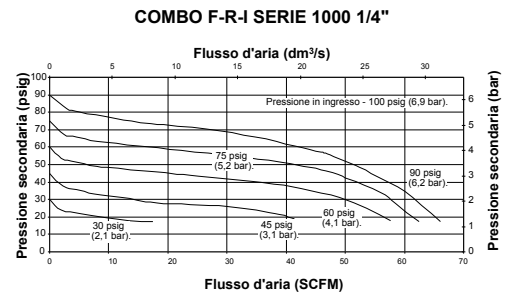
Combinazioni F + R + I

Dimensione della porta NPT	Componenti			Modello
	Filtro	Regolatore	Ingrassatore	
SCARICO MANUALE • COPPA IN METALLO • CON SFOGO • CON MANOMETRO				
1/8"	F35111-420	R37111-600	L36111-120	C38111-820
1/4"	F35121-420	R37121-600	L36121-120	C38121-820
SCARICO MANUALE • COPPA IN POLICARBONATO • CON SFOGO • CON MANOMETRO				
1/8"	F35111-400	R37111-600	L36111-100	C38111-800
1/4"	F35121-400	R37121-600	L36121-100	C38121-800
SCARICO AUTOMATICO • COPPA IN METALLO • CON SFOGO • CON MANOMETRO				
1/4"	F35121-421	R37121-600	L36121-120	C38121-821
SCARICO AUTOMATICO • COPPA IN POLICARBONATO • CON SFOGO • CON MANOMETRO				
1/4"	F35121-401	R37121-600	L36121-100	C38121-801

Combinazioni F/R + I

Dimensione della porta NPT	Componenti		Modello
	Filtro-Regolatore	Ingrassatore	
SCARICO MANUALE • COPPA IN METALLO • CON SFOGO • CON MANOMETRO			
1/8"	P39114-620	L36111-120	C38111-620
1/4"	P39124-620	L36121-120	C38121-620
SCARICO MANUALE • COPPA IN POLICARBONATO • CON SFOGO • CON MANOMETRO			
1/8"	P39114-600	L36111-100	C38111-600
1/4"	P39124-600	L36121-100	C38121-600
SCARICO AUTOMATICO • COPPA IN METALLO • CON SFOGO • CON MANOMETRO			
1/4"	P39124-624	L36121-120	C38121-621
SCARICO AUTOMATICO • COPPA IN POLICARBONATO • CON SFOGO • CON MANOMETRO			
1/4"	P39124-604	L36121-100	C38121-601

Test del calo di pressione 1/4"



Vedere a pagina 77 per ulteriori diagrammi di flusso

Parti di ricambio

MODELLO	DESCRIZIONE
104293	Scarico automatico di ricambio*
104294	Scarico manuale di ricambio
104295	Elemento da 5 micron
104296	Elemento da 40 micron
104297	Elemento da 0,3 micron
104298	Coppa in policarbonato, scarico manuale
104299	Coppa in policarbonato, scarico automatico
104300	Coppa in metallo, scarico manuale
104301	Coppa in metallo, scarico automatico
104468	Kit di manutenzione coppa filtro (o-ring)
104459	Coppa filtro coalescente, scarico manuale
104460	Coppa filtro coalescente, scarico automatico
104302	Kit di manutenzione regolatore (con sfogo)
104303	Kit di manutenzione regolatore (senza sfogo)
104304	Kit antimanomissione
104305	Molla 0 - 30 psi
104306	Molla 0 - 60 psi
104307	Molla 0 - 140 psi
104310	Manometro incorporato 0 - 140 psi
104311	Coppa in policarbonato con protezione
104312	Coppa in metallo
104313	Kit di manutenzione coppa dell'ingrassatore
104314	Kit di riparazione cupola spia
104416	Dado per montaggio a pannello

* Gli scarichi automatici di ricambio possono essere usati solo con le coppe di scarico automatiche.

1500 Serie filtri

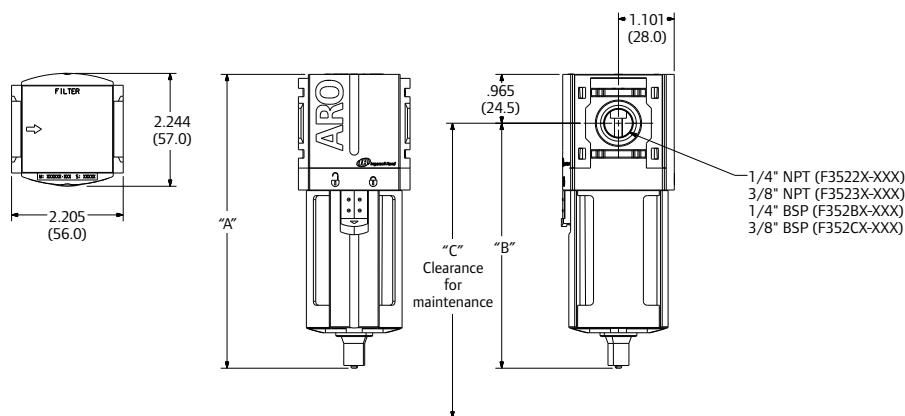
1/4" e 3/8" Porte

Serie 1500

Dati tecnici		
Coppa in polycarbonato	Policarbonato	
Protezione della coppa in polycarbonato	Nylon	
Coppa in metallo	Alluminio	
Vetro spia coppa in metallo	Nylon	
Corpo del filtro	Alluminio	
Scarico manuale	Ottone + nitrile	
Scarico automatico	Acetale	
Filtro standard	Polietilene	
Filtro coalescente	Carta HEPA + feltro	
Tenute	Nitrile	
Diaframma filtro	Acetale	
	COPPA IN POLICARBONATO	METALLO / METALLO CON VETRO SPIA
Massima pressione in ingresso (psi)	150	250
Gamma di temperatura (F)	23 – 125	23 – 175
Cappuccio coppa — Scarico manuale (once)	1,3	1,3
Cappuccio coppa — Scarico automatico (once)	1,0	1,0
Cappuccio coppa — scarico manuale in carbone	1,2	
Cappuccio coppa — scarico automatico in carbone	1,0	
Capacità di flusso — porta da 1/4"*	73 scfm	
Capacità di flusso — porta da 3/8"*	107 scfm	



*Pressione in ingresso 90 psi (6,2 bar) con calo di 10 psi (0,7 bar)



MODELLO	A (MM)	B (MM)	C (MM)	COPPA	SCARICO
F352XX-X00	6,161 (156,5)	5,197 (132,0)	7,197 (182,8)	POLICARBONATO	MANUALE
F352XX-X01	7,028 (178,5)	6,063 (154,0)	8,063 (204,8)	POLICARBONATO	AUTOMATICO
F352XX-X10	6,161 (156,5)	5,197 (132,0)	7,072 (179,6)	METALLO CON VETRO SPIA	MANUALE
F352XX-X11	7,028 (178,5)	6,063 (154,0)	7,938 (201,6)	METALLO CON VETRO SPIA	AUTOMATICO
F352XX-X20	6,161 (156,5)	5,197 (132,0)	7,072 (179,6)	METALLO	MANUALE
F352XX-X21	7,028 (178,5)	6,063 (154,0)	7,938 (201,6)	METALLO	AUTOMATICO

Come ordinare

Per configurare il numero di parte desiderato, usare la tabella che segue per selezionare dimensione della porta, tipo di filettatura e opzioni di configurazione.

Dimensione della porta	Modello base							
1/4"	F352	2	1	-	X	X	X	
3/8"	F352	3	1	-	X	X	X	

Nota: alcune combinazioni del menu non sono disponibili. Verificare nel listino prezzi. Le opzioni diffuse sono illustrate in **rosso**.

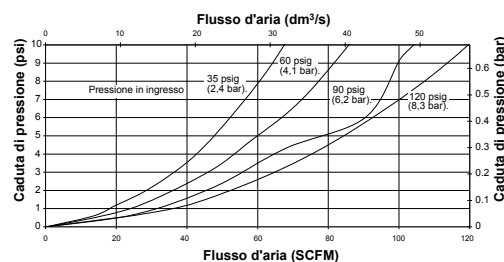
Tipo di filettatura	Elemento filtrante	Opzione coppa	Opzione scarico
2 1/4" NPT	3 Coalescente da 0,3 micron	0 Policarbonato con protezione	0 manuale
3 3/8" NPT	4 5 micron	1 Metallo con vetro spia	1 automatico
B 1/4" BSP		2 metallo	
C 3/8" BSP			

Configurazioni diffuse

Dimensione della porta NPT	Tipo di filtro	Cappuccio coppa (onze)	Elemento (micron)	Modello
SCARICO MANUALE • COPPA IN POLICARBONATO CON PROTEZIONE				
1/4"	Coalescente	1,2	0,3	F35221-300
1/4"	standard	1,3	5	F35221-400
3/8"	Coalescente	1,2	0,3	F35231-300
3/8"	standard	1,3	5	F35231-400
SCARICO MANUALE • COPPA IN METALLO				
1/4"	Coalescente	1,2	0,3	F35221-320
1/4"	standard	1,3	5	F35221-420
3/8"	Coalescente	1,2	0,3	F35231-320
3/8"	standard	1,3	5	F35231-420
SCARICO MANUALE • COPPA IN METALLO CON VETRO SPIA				
1/4"	Coalescente	1,2	0,3	F35221-310
1/4"	standard	1,3	5	F35221-410
3/8"	Coalescente	1,2	0,3	F35231-310
3/8"	standard	1,3	5	F35231-410
SCARICO AUTOMATICO • COPPA IN POLICARBONATO CON PROTEZIONE				
1/4"	Coalescente	1,0	0,3	F35221-301
1/4"	standard	1,0	5	F35221-401
3/8"	Coalescente	1,0	0,3	F35231-301
3/8"	standard	1,0	5	F35231-401
SCARICO AUTOMATICO • COPPA IN METALLO CON VETRO SPIA				
1/4"	Coalescente	1,0	0,3	F35221-311
1/4"	standard	1,0	5	F35221-411
3/8"	Coalescente	1,0	0,3	F35231-311
3/8"	standard	1,0	5	F35231-411

Test del calo di pressione 3/8"

FILTRO SERIE 1500 3/8"



Vedere a pagina 77 per ulteriori diagrammi di flusso

Parti di ricambio

MODELLO	DESCRIZIONE
104315	Scarico automatico di ricambio*
104316	Scarico manuale di ricambio
104422	Elemento da 5 micron
104423	Elemento da 40 micron
104424	Elemento da 0,3 micron
104425	Coppa in policarbonato, scarico manuale
104426	Coppa in policarbonato, scarico automatico
104427	Coppa in metallo con vetro spia, scarico manuale
104428	Coppa in metallo con vetro spia, scarico automatico
104481	Coppa in metallo, scarico manuale
104482	Coppa in metallo, scarico automatico
104429	Kit di manutenzione coppa filtro (o-ring)

* Gli scarichi automatici di ricambio possono essere usati solo con le coppe di scarico automatiche.

Accessori

Per ulteriori informazioni, vedere a pagina 65.

MODELLO	DESCRIZIONE
104391-2	Valvola di blocco 1/4" NPT
104391-3	Valvola di blocco 3/8" NPT
104395	Blocco modulare
104475-2	Adattatore tubo 1/4" NPT
104475-3	Adattatore tubo 3/8" NPT
104478-2	Valvola di ritegno 1/4"
104478-3	Valvola di ritegno 3/8"
104400	Montaggio a parete tipo T
104408	Montaggio a parete tipo C
104412-3-1	Blocco collettore 3/8" x 1/8"
104412-3-2	Blocco collettore 3/8" x 1/4"

1500 Serie regolatori

1/4" e 3/8" Porte

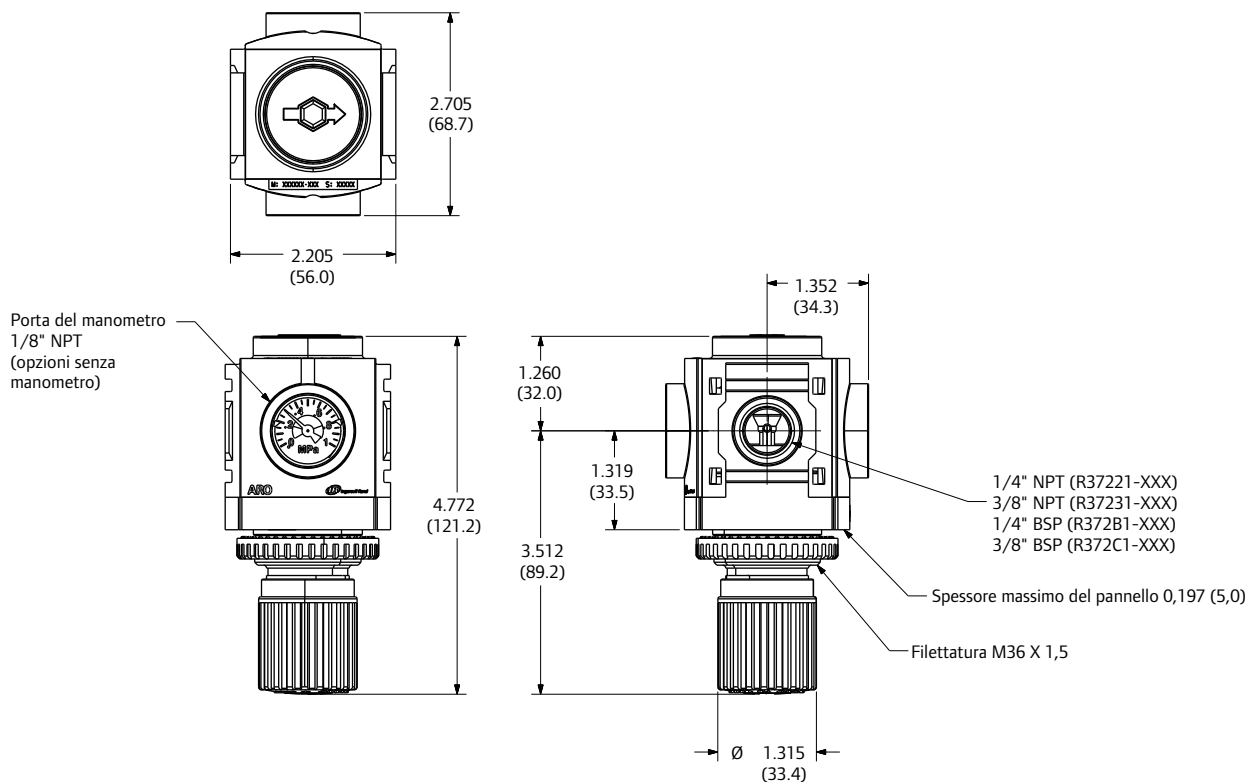
Serie 1500

Dati tecnici	
Diaframma	Nitrile + nylon
Corpo del regolatore	Alluminio
Valvola del regolatore	Nitrile + nylon
Molle del regolatore	Acciaio
Coperchio manometro	Nylon + policarbonato
Manopola del regolatore	Acetale
O-ring	Nitrile
Massima pressione in ingresso (psi)	250
Gamma di temperatura (F)	23 – 140
Opzioni gamma di elasticità (psi)	0 – 30
	0 – 60
	0 – 140
Porta del manometro	1/8"
*Capacità di flusso — porta da 1/4"	86 scfm
*Capacità di flusso — porta da 3/8"	113 scfm

*Pressione in ingresso 100 psi (6,9 bar), 90 psi impostata (6,2 bar) con calo di 33 psi (2,3 bar)



Il dado per montaggio a pannello è incluso di serie in tutte le unità regolatore individuali



Come ordinare

Per configurare il numero di parte desiderato, usare la tabella che segue per selezionare dimensione della porta, tipo di filettatura e opzioni di configurazione.

Dimensione della porta	Modello base			
1/4"	R372	2	1	- X X X
3/8"	R372	3	1	- X X X

Nota: alcune combinazioni del menu non sono disponibili. Verificare nel listino prezzi. Le opzioni diffuse sono illustrate in rosso.

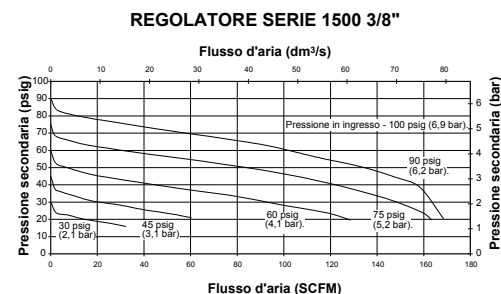
Tipo di filettatura	Gamma di pressione PSIG	Opzione sfogo	Opzione controllo
2 1/4" NPT	1 0 - 140 (senza manometro)	0 Con sfogo	0 Manopola standard
3 3/8" NPT	2 0 - 60 (senza manometro)	2 Senza sfogo	
B 1/4" BSP	4 0 - 30 (senza manometro)		
C 3/8" BSP	6 0 - 140 con manometro incorporato		

Configurazioni diffuse

Dimensione della porta NPT	Gamma di pressione psi	Indicatore	Modello
CON SFOGO • CONTROLLO CON MANOPOLA STANDARD			
1/4"	0 - 30	Senza manometro	R37221-400
1/4"	0 - 60	Senza manometro	R37221-200
1/4"	0 - 140	Senza manometro	R37221-100
1/4"	0 - 140	Manometro incorporato	R37221-600
3/8"	0 - 30	Senza manometro	R37231-400
3/8"	0 - 60	Senza manometro	R37231-200
3/8"	0 - 140	Senza manometro	R37231-100
3/8"	0 - 140	Manometro incorporato	R37231-600
SENZA SFOGO • CONTROLLO CON MANOPOLA STANDARD			
1/4"	0 - 30	Senza manometro	R37221-420
1/4"	0 - 60	Senza manometro	R37221-220
1/4"	0 - 140	Senza manometro	R37221-120
1/4"	0 - 140	Manometro incorporato	R37221-620
3/8"	0 - 30	Senza manometro	R37231-420
3/8"	0 - 60	Senza manometro	R37231-220
3/8"	0 - 140	Senza manometro	R37231-120
3/8"	0 - 140	Manometro incorporato	R37231-620

La gamma di regolazione può superare il valore di compressione della molla sui regolatori da 0-30 psi e 0-60 psi. La gamma di funzionamento della manopola di regolazione è ideata per permettere pressioni in uscita superiori ai valori di compressione della molla nei modelli da 0-30 psi e 0-60 psi. La manopola di regolazione non è ideata per fungere da limitatore della pressione. I limitatori sono disponibili solo su progetto speciale. Per le prestazioni ottimali, non impostare i regolatori a gamme al di fuori di quella di elasticità.

Test del calo di pressione 3/8"



Vedere a pagina 77 per ulteriori diagrammi di flusso

Parti di ricambio

MODELLO	DESCRIZIONE
104430	Kit di manutenzione regolatore (con sfogo)
104431	Kit di manutenzione regolatore (senza sfogo)
104432	Kit antimanomissione
104433	Molla 0 - 30 psi
104434	Molla 0 - 60 psi
104435	Molla 0 - 140 psi
104310	Manometro incorporato 0 - 140 psi

Accessori

Per ulteriori informazioni, vedere a pagina 65.

MODELLO	DESCRIZIONE
104391-2	Valvola di blocco 1/4" NPT
104391-3	Valvola di blocco 3/8" NPT
104395	Blocco modulare
104475-2	Adattatore tubo 1/4" NPT
104475-3	Adattatore tubo 3/8" NPT
104478-2	Valvola di ritegno 1/4"
104478-3	Valvola di ritegno 3/8"
104400	Montaggio a parete tipo T
104404	Montaggio a parete tipo L
104408	Montaggio a parete tipo C
104412-3-1	Blocco collettore 3/8" x 1/8"
104412-3-2	Blocco collettore 3/8" x 1/4"
104417	Dado per montaggio a pannello
104467	Blocco porta del manometro

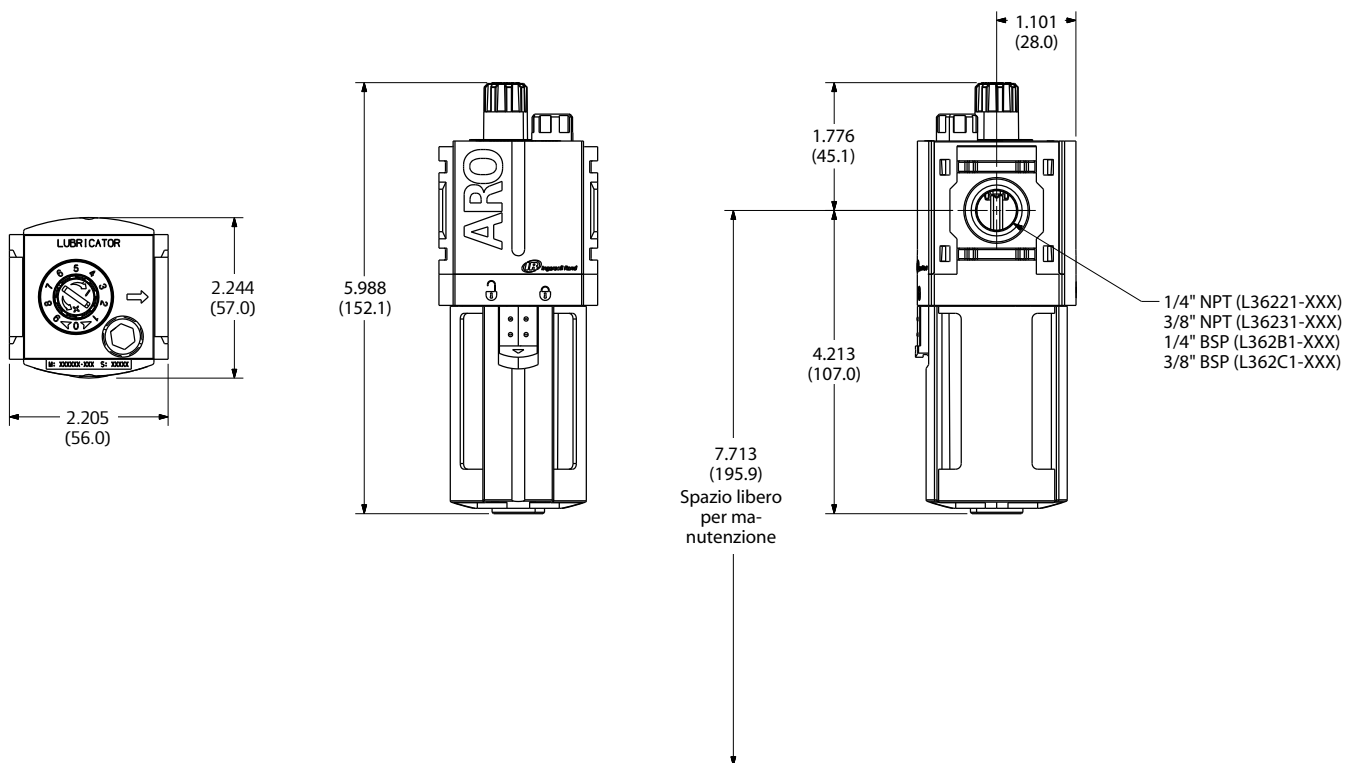
1500 Serie ingrassatori

1/4" e 3/8" Porte

Serie 1500

Dati tecnici		
Corpo dell'ingrassatore	Alluminio	
Cupola spia dell'ingrassatore	Nylon	
Tubo di ingresso dell'ingrassatore	Uretano	
Tenute	Nitrile	
	COPPA IN POLICARBONATO	METALLO / METALLO CON VETRO SPIA
Massima pressione in ingresso (psi)	150	250
Gamma di temperatura (F)	23 - 125	23 - 175
Capacità coppa (once)	1,9	1,5
Capacità di flusso — porta da 1/4"*	51 scfm	
Capacità di flusso — porta da 3/8"*	105 scfm	

*Pressione in ingresso 90 psi (6,2 bar) con calo di 7 psi (0,5 bar)



Come ordinare

Per configurare il numero di parte desiderato, usare la tabella che segue per selezionare dimensione della porta, tipo di filettatura e opzioni di configurazione.

Dimen- sione della porta	Modello base				
1/4"	L362 2 1	-	X	X	X
3/8"	L362 3 1	-	X	X	X

Nota: alcune combinazioni del menu non sono disponibili. Verificare nel listino prezzi. Le opzioni diffuse sono illustrate in **rosso**.

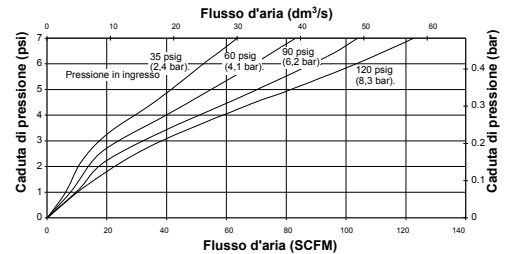
Tipo di filettatura	Opzione regolazione	Opzione coppa	Opzione riempimento
2 1/4" NPT	1 standard	0 Policarbonato con protezione	0 standard
3 3/8" NPT		1 Metallo con vetro spia	
B 1/4" BSP		2 Metallo	
C 3/8" BSP			

Configurazioni diffuse

Dimensione della porta NPT	Opzione regolazione	Cappuccio coppa (once)	Opzione riempimento	Modello
COPPA IN METALLO				
1/4"	standard	1,5	standard	L36221-120
3/8"	standard	1,5	standard	L36231-120
COPPA IN METALLO CON VETRO SPIA				
1/4"	standard	1,5	standard	L36221-110
3/8"	standard	1,5	standard	L36231-110
COPPA IN POLICARBONATO CON PROTEZIONE				
1/4"	standard	1,9	standard	L36221-100
3/8"	standard	1,9	standard	L36231-100

Test del calo di pressione 3/8"

INGRASSATORE SERIE 1500 3/8"



Vedere a pagina 77 per ulteriori diagrammi di flusso

Serie 1500

Parti di ricambio

MODELLO	DESCRIZIONE
104439	Coppa in policarbonato con protezione
104440	Coppa in metallo con vetro spia
104483	Coppa in metallo
104441	Kit di manutenzione coppa dell'ingrassatore
104442	Kit di riparazione cupola spia

Accessori

Per ulteriori informazioni, vedere a pagina 65.

MODELLO	DESCRIZIONE
104391-2	Valvola di blocco 1/4" NPT
104391-3	Valvola di blocco 3/8" NPT
104395	Blocco modulare
104475-2	Adattatore tubo 1/4" NPT
104475-3	Adattatore tubo 3/8" NPT
104478-2	Valvola di ritegno 1/4"
104478-3	Valvola di ritegno 3/8"
104400	Montaggio a parete tipo T
104408	Montaggio a parete tipo C
104412-3-1	Blocco collettore 3/8" x 1/8"
104412-3-2	Blocco collettore 3/8" x 1/4"

1500 Serie filtri piggyback / regolatori

1/4" e 3/8" Porte

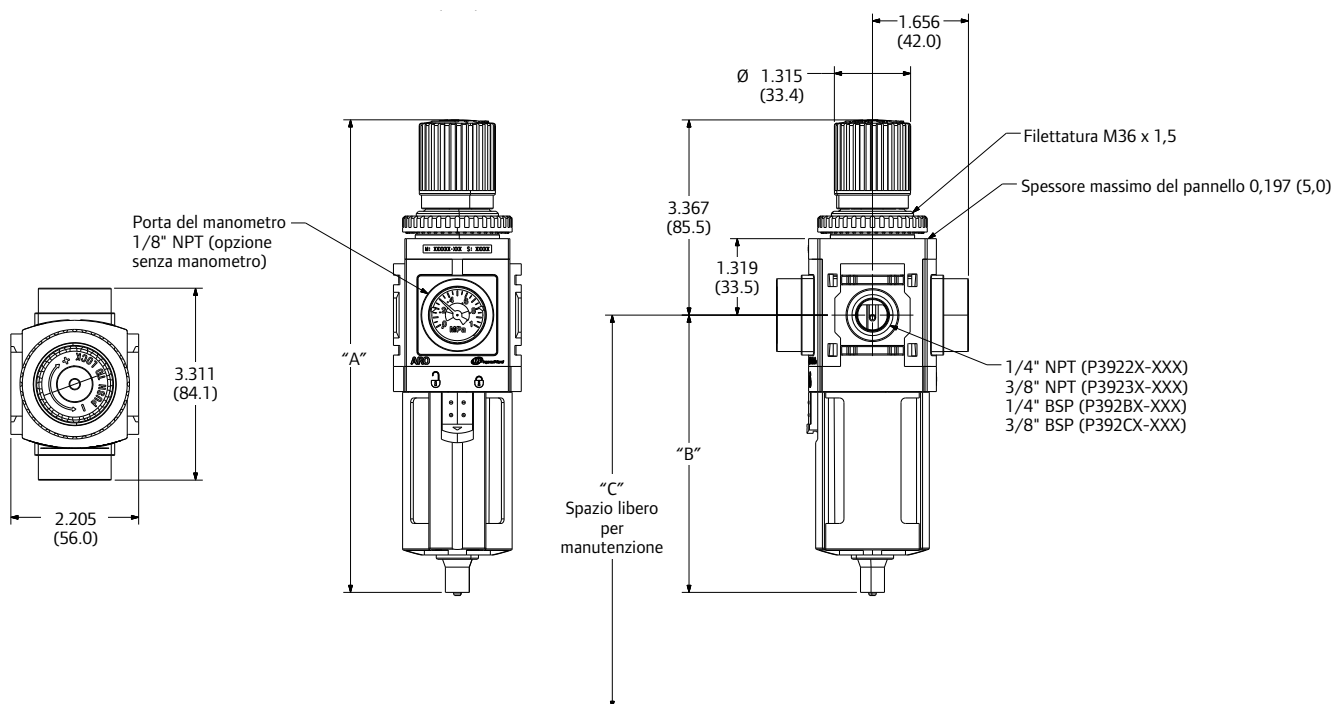
Serie 1500

Dati tecnici		
	COPPA IN POLICARBONATO	METALLO / METALLO CON VETRO SPIA
Massima pressione in ingresso (psi)	150	250
Gamma di temperatura (F)	23 - 125	23 - 175
Opzioni gamma di elasticità (psi)	0 - 30	
	0 - 60	
	0 - 140	
Cappuccio coppa — Scarico manuale (once)	1,3	1,3
Cappuccio coppa — Scarico automatico (once)	1,0	1,0
Cappuccio coppa — scarico manuale in carbone	1,2	
Cappuccio coppa — scarico automatico in carbone	1,0	
Porta del manometro	1/8"	
Capacità di flusso — porta da 1/4"*	72 scfm	
Capacità di flusso — porta da 3/8"*	90 scfm	

*Pressione in ingresso 100 psi (6,9 bar), 90 psi impostata (6,2 bar) con calo di 33 psi (2,3 bar)



Il dado per montaggio a pannello è incluso di serie in tutte le unità piggyback individuali



MODELLO	A (MM)	B (MM)	C (MM)	SCARICO
P392XX-XX0	8,150 (207,0)	4,783 (121,5)	6,783 (172,3)	MANUALE
P392XX-XX4	9,016 (229,0)	5,650 (143,5)	7,650 (194,3)	AUTOMATICO

Come ordinare

Per configurare il numero di parte desiderato, usare la tabella che segue per selezionare dimensione della porta, tipo di filettatura e opzioni di configurazione.

Dimensione della porta	Modello base							
1/4"	P392	2	X	X	X			
3/8"	P392	3	X	X	X			

Nota: alcune combinazioni del menu non sono disponibili. Verificare nel listino prezzi. Le opzioni diffuse sono illustrate in **rosso**.

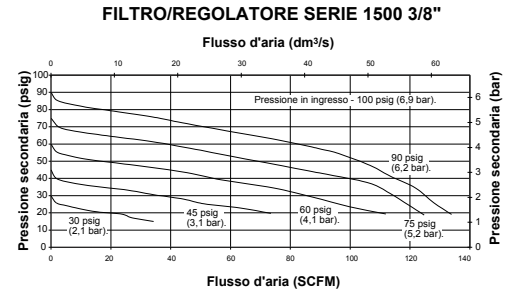
Elemento filtrante	Gamma di pressione PSIG	Opzione coppa con sfogo	Opzione controllo / scarico
3 Coalescente da 0,3 micron	1 0 - 140 (senza manometro)	0 Con sfogo / policarbonato con protezione	0 Manopola standard / manuale
4 5 micron	2 0 - 60 (senza manometro)	1 Con sfogo / metallo con vetro spia	4 Manopola standard / automatico
Tipo di filettatura	4 0 - 30 (senza manometro)	2 Con sfogo / metallo	
2 1/4" NPT	6 0 - 140 con manometro incorporato		
3 3/8" NPT			
B 1/4" BSP			
C 3/8" BSP			

Configurazioni diffuse

Dimensione della porta NPT	Scarico	Gamma di elasticità psi	con manometro	Modello
5 MICRON • COPPA IN POLICARBONATO • CON SFOGO				
1/4"	Manuale	0 - 140	No	P39224-100
1/4"	Manuale	0 - 140	Si	P39224-600
1/4"	Automatico	0 - 140	No	P39224-104
1/4"	Automatico	0 - 140	Si	P39224-604
3/8"	Manuale	0 - 140	No	P39234-100
3/8"	Manuale	0 - 140	Si	P39234-600
3/8"	Automatico	0 - 140	No	P39234-104
3/8"	Automatico	0 - 140	Si	P39234-604
5 MICRON • COPPA IN METALLO CON VETRO SPIA • CON SFOGO				
1/4"	Manuale	0 - 140	No	P39224-110
1/4"	Manuale	0 - 60	No	P39224-210
1/4"	Manuale	0 - 140	Si	P39224-610
1/4"	Automatico	0 - 140	No	P39224-114
3/8"	Manuale	0 - 140	No	P39234-110
3/8"	Manuale	0 - 140	Si	P39234-610
5 MICRON • COPPA IN METALLO • CON SFOGO				
1/4"	Manuale	0 - 140	Si	P39224-620

La gamma di regolazione può superare il valore di compressione della molla sui regolatori da 0-30 psi e 0-60 psi. La gamma di funzionamento della manopola di regolazione è ideata per permettere pressioni in uscita superiori ai valori di compressione della molla nei modelli da 0-30 psi e 0-60 psi. La manopola di regolazione non è ideata per fungere da limitatore della pressione. I limitatori sono disponibili solo su progetto speciale. Per le prestazioni ottimali, non impostare i regolatori a gamme al di fuori di quella di elasticità.

Test del calo di pressione 3/8"



Vedere a pagina 77 per ulteriori diagrammi di flusso

Serie 1500

Parti di ricambio

MODELLO	DESCRIZIONE
104315	Scarico automatico di ricambio*
104316	Scarico manuale di ricambio
104424	Elemento da 0,3 micron
104422	Elemento da 5 micron
104423	Elemento da 40 micron
104425	Coppa in policarbonato, scarico manuale
104426	Coppa in policarbonato, scarico automatico
104427	Coppa in metallo con vetro spia, scarico manuale
104428	Coppa in metallo con vetro spia, scarico automatico
104481	Coppa in metallo, scarico manuale
104482	Coppa in metallo, scarico automatico
104429	Kit di manutenzione coppa filtro (o-ring)
104547	Kit di manutenzione regolatore (con sfogo)
104218	Kit di manutenzione regolatore (senza sfogo)
104432	Kit antimanomissione
104433	Molla 0 - 30 psi
104434	Molla 0 - 60 psi
104435	Molla 0 - 140 psi
104310	Manometro incorporato 0 - 140 psi
104417	Dado per montaggio a pannello

* Gli scarichi automatici di ricambio possono essere usati solo con le coppe di scarico automatiche.

1500 Serie combinazioni

1/4" e 3/8" Porte

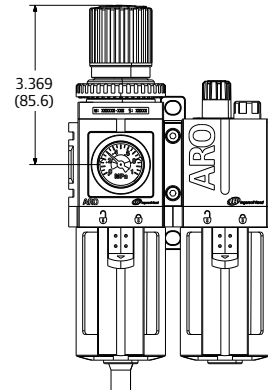
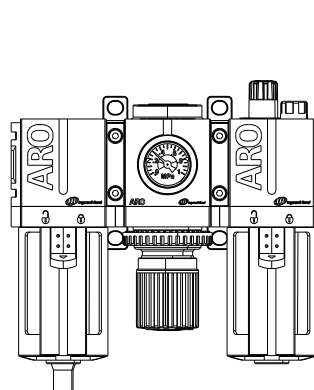
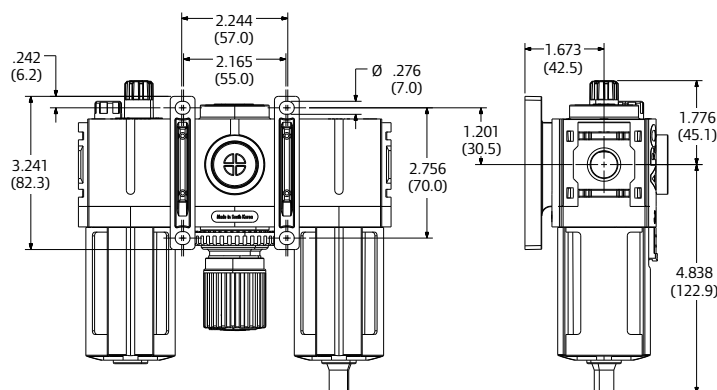
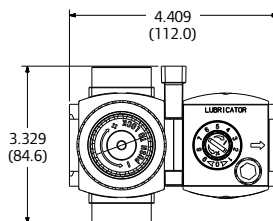
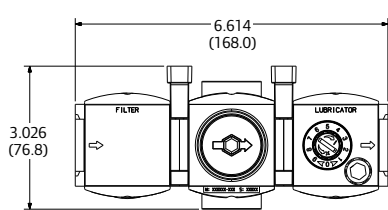
Serie 1500

Dati tecnici		
	COPPA IN POLICARBONATO	METALLO / METALLO CON VETRO SPIA
Massima pressione in ingresso (psi)	150	250
Gamma di temperatura (F)	23 - 125	23 - 175
Opzioni gamma di elasticità (psi)	0 - 140	
Elemento filtrante	5 micron	
Cappuccio coppa filtro — scarico manuale (once)	1,3	1,3
Cappuccio coppa filtro — scarico automatico (once)	1,0	1,0
Capacità coppa ingrassatore (once)	1,9	1,5
Porta del manometro	1/8"	
Capacità di flusso — 1/4" - 2 unità*	58 scfm	
Capacità di flusso — 3/8" - 2 unità*	71 scfm	
Capacità di flusso — 1/4" - 3 unità*	61 scfm	
Capacità di flusso — 3/8" - 3 unità*	85 scfm	

*Pressione in ingresso 100 psi (6,9 bar), 90 psi impostata (6,2 bar) con calo di 33 psi (2,3 bar)



Le foto includono il dado per montaggio a pannello opzionale. Se richiesto, ordinare il dado per montaggio a pannello 104417 separatamente.



Combinazioni F + R + I

Dimensione della porta NPT	Componenti			Modello
	Filtro	Regolatore	Ingrassatore	
SCARICO MANUALE • COPPA IN METALLO CON VETRO SPIA • CON SFOGO • CON MANOMETRO				
1/4"	F35221-410	R37221-600	L36221-110	C38221-810
3/8"	F35231-410	R37231-600	L36231-110	C38231-810
SCARICO MANUALE • COPPA IN POLICARBONATO CON PROTEZIONE • CON SFOGO • CON MANOMETRO				
1/4"	F35221-400	R37221-600	L36221-100	C38221-800
3/8"	F35231-400	R37231-600	L36231-100	C38231-800
SCARICO AUTOMATICO • COPPA IN METALLO CON VETRO SPIA • CON SFOGO • CON MANOMETRO				
1/4"	F35221-411	R37221-600	L36221-110	C38221-811
3/8"	F35231-411	R37231-600	L36231-110	C38231-811
SCARICO AUTOMATICO • COPPA IN POLICARBONATO CON PROTEZIONE • CON SFOGO • CON MANOMETRO				
1/4"	F35221-401	R37221-600	L36221-100	C38221-801
3/8"	F35231-401	R37231-600	L36231-100	C38231-801

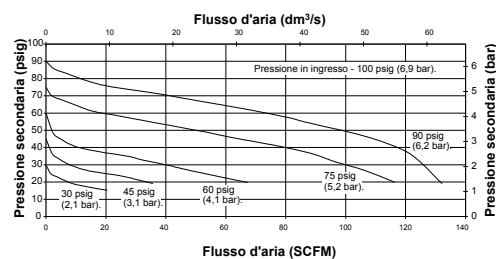
Combinazioni F/R + I

Dimensione della porta NPT	Componenti			Modello
	Filtro-Regolatore		Ingrassatore	
SCARICO MANUALE • COPPA IN METALLO CON VETRO SPIA • CON SFOGO • CON MANOMETRO				
1/4"	P39224-610		L36221-110	C38221-610
3/8"	P39234-610		L36231-110	C38231-610
SCARICO MANUALE • COPPA IN POLICARBONATO CON PROTEZIONE • CON SFOGO • CON MANOMETRO				
1/4"	P39224-600		L36221-100	C38221-600
3/8"	P39234-600		L36231-100	C38231-600
SCARICO AUTOMATICO • COPPA IN METALLO CON VETRO SPIA • CON SFOGO • CON MANOMETRO				
1/4"	P39224-614		L36221-110	C38221-611
3/8"	P39234-614		L36231-110	C38231-611
SCARICO AUTOMATICO • COPPA IN POLICARBONATO CON PROTEZIONE • CON SFOGO • CON MANOMETRO				
1/4"	P39224-604		L36221-100	C38221-601
3/8"	P39234-604		L36231-100	C38231-601

Nota: è possibile assemblare altre combinazioni acquistando separatamente i singoli componenti. Per unire le singole unità sono necessari kit di connettori modulari.

Test del calo di pressione 3/8"

COMBO F-R-I SERIE 1500 3/8"



Vedere a pagina 77 per ulteriori diagrammi di flusso

Serie 1500

Parti di ricambio

MODELLO	DESCRIZIONE
104315	Scarico automatico di ricambio*
104316	Scarico manuale di ricambio
104422	Elemento da 5 micron
104423	Elemento da 40 micron
104424	Elemento da 0,3 micron
104425	Coppa in polycarbonato, scarico manuale
104426	Coppa in polycarbonato, scarico automatico
104427	Coppa in metallo con vetro spia, scarico manuale
104428	Coppa in metallo con vetro spia, scarico automatico
104481	Coppa in metallo, scarico manuale
104482	Coppa in metallo, scarico automatico
104429	Kit di manutenzione coppa filtro (o-ring)
104430	Kit di manutenzione regolatore (con sfogo)
104431	Kit di manutenzione regolatore (senza sfogo)
104432	Kit antimanomissione
104433	Molla 0 - 30 psi
104434	Molla 0 - 60 psi
104435	Molla 0 - 140 psi
104439	Coppa in polycarbonato con protezione
104440	Coppa in metallo con vetro spia
104483	Coppa in metallo
104441	Kit di manutenzione coppa dell'ingrassatore
104442	Kit di riparazione cupola spia
104310	Manometro incorporato 0 - 140 psi
104417	Dado per montaggio a pannello

* Gli scarichi automatici di ricambio possono essere usati solo con le coppe di scarico automatiche.

2000 Serie filtri

Porte 3/8", 1/2", 3/4"

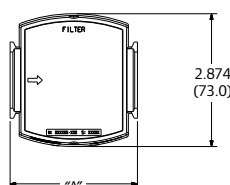
Serie 2000

Dati tecnici		
Coppa in policarbonato	Policarbonato	
Protezione della coppa in policarbonato	Nylon	
Coppa in metallo	Alluminio	
Vetro spia coppa in metallo	Nylon	
Corpo del filtro	Alluminio	
Scarico manuale	Ottone + nitrile	
Scarico automatico	Acetale	
Filtro standard	Polietilene	
Filtro coalescente	Carta HEPA + feltro	
Tenute	Nitrile	
Diaframma filtro	Acetale	
	COPPA IN POLICARBONATO	METALLO / METALLO CON VETRO SPIA
Massima pressione in ingresso (psi)	150	250
Gamma di temperatura (F)	23 – 125	23 – 175
Cappuccio coppa — Scarico manuale (once)	1,9	2,4
Cappuccio coppa — Scarico automatico (once)	2,3	2,8
Capacità di flusso — porta da 3/8"	156 scfm	
Capacità di flusso — porta da 1/2"	197 scfm	
Capacità di flusso — porta da 3/4"	216 scfm	

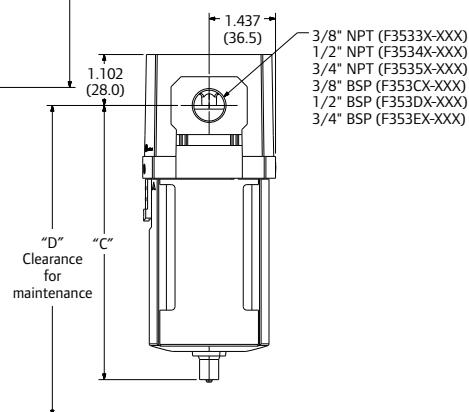
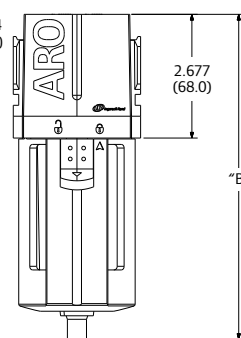
*Pressione in ingresso 90 psi (6,2 bar) con calo di 10 psi (0,7 bar)



MODELLO	A (MM)	DIMENSIONE DELLA PORTA
F3533X-XXX	2,756 (70,0)	3/8" NPT
F3534X-XXX	2,756 (70,0)	1/2" NPT
F3535X-XXX	2,992 (76,0)	3/4" NPT



MODELLO	B (MM)	INDICATORE DI MANUTENZIONE	OPZIONE SCARICO
F353X1-XX0	7,047 (179)	NESSUNO	MANUALE
F353X1-XX1	7,913 (201)	NESSUNO	AUTOMATICO
F353X2-XX0	7,717 (196)	MECCANICO	MANUALE
F353X2-XX1	8,583 (218)	MECCANICO	AUTOMATICO



MODELLO	C (MM)	D (MM)	OPZIONE COPPA	OPZIONE SCARICO
F353XX-X00	5,945 (151)	8,945 (227)	POLICARBONATO	MANUALE
F353XX-X10	5,945 (151)	8,445 (215)	METALLO CON VETRO SPIA	MANUALE
F353XX-X20	5,945 (151)	8,445 (215)	METALLO	MANUALE
F353XX-X01	6,811 (173)	9,811 (249)	POLICARBONATO	AUTOMATICO
F353XX-X11	6,811 (173)	9,311 (236)	METALLO CON VETRO SPIA	AUTOMATICO
F353XX-X21	6,811 (173)	9,311 (236)	METALLO	AUTOMATICO

Come ordinare

Per configurare il numero di parte desiderato, usare la tabella che segue per selezionare dimensione della porta, tipo di filettatura e opzioni di configurazione.

Dimensione della porta	Modello base				
3/8"	F3533	X	X	X	X
1/2"	F3534	X	X	X	X
3/4"	F3535	X	X	X	X

Nota: alcune combinazioni del menu non sono disponibili. Verificare nel listino prezzi. Le opzioni diffuse sono illustrate in **rosso**.

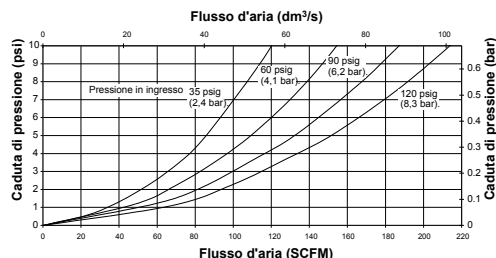
Tipo di filettatura	Indicatore di manutenzione	Elemento filtrante	Opzione coppa	Opzione scarico
3 3/8" NPT	1 Nessuno	3 Coalescente da 0,3 micron	0 Policarbonato con protezione	0 manuale
4 1/2" NPT	2 Meccanico (standard con filtro coalescente)	4 5 micron	1 Metallo con vetro spia	1 automatico
5 3/4" NPT			2 metallo	
C 3/8" BSP				
D 1/2" BSP				
E 3/4" BSP				

Configurazioni diffuse

Dimensione della porta NPT	Tipo di filtro	Elemento (micron)	Cappuccio coppa (once)	Indicatore di manutenzione	Modello
SCARICO MANUALE • COPPA IN POLICARBONATO CON PROTEZIONE					
3/8"	standard	5	1,9	Nessuno	F35331-400
3/8"	Coalescente	0,3	1,9	Meccanico	F35332-300
1/2"	standard	5	1,9	Nessuno	F35341-400
1/2"	Coalescente	0,3	1,9	Meccanico	F35342-300
3/4"	standard	5	1,9	Nessuno	F35351-400
SCARICO MANUALE • COPPA IN METALLO					
3/8"	standard	5	2,4	Nessuno	F35331-420
3/8"	Coalescente	0,3	2,4	Meccanico	F35332-320
1/2"	standard	5	2,4	Nessuno	F35341-420
1/2"	Coalescente	0,3	2,4	Meccanico	F35342-320
SCARICO MANUALE • COPPA IN METALLO CON VETRO SPIA					
3/8"	standard	5	2,4	Nessuno	F35331-410
3/8"	Coalescente	0,3	2,4	Meccanico	F35332-310
1/2"	standard	5	2,4	Nessuno	F35341-410
1/2"	Coalescente	0,3	2,4	Meccanico	F35342-310
3/4"	standard	5	2,4	Nessuno	F35351-410
SCARICO AUTOMATICO • COPPA IN POLICARBONATO CON PROTEZIONE					
3/8"	standard	5	2,3	Nessuno	F35331-401
3/8"	Coalescente	0,3	2,3	Meccanico	F35332-301
1/2"	standard	5	2,3	Nessuno	F35341-401
1/2"	Coalescente	0,3	2,3	Meccanico	F35342-301
3/4"	standard	5	2,3	Nessuno	F35351-401
SCARICO AUTOMATICO • COPPA IN METALLO CON VETRO SPIA					
3/8"	standard	5	2,8	Nessuno	F35331-411
3/8"	Coalescente	0,3	2,8	Meccanico	F35332-311
1/2"	standard	5	2,8	Nessuno	F35341-411
1/2"	Coalescente	0,3	2,8	Meccanico	F35342-311
3/4"	standard	5	2,8	Nessuno	F35351-411

Test del calo di pressione 1/2"

FILTRO SERIE 2000 1/2"



Vedere a pagina 77 per ulteriori diagrammi di flusso

Parti di ricambio

MODELLO	DESCRIZIONE
104315	Scarico automatico di ricambio*
104316	Scarico manuale di ricambio
104317	Elemento da 5 micron
104318	Elemento da 40 micron
104319	Elemento da 0,3 micron
104320	Coppa in policarbonato, scarico manuale
104321	Coppa in policarbonato, scarico automatico
104322	Coppa in metallo, scarico manuale
104323	Coppa in metallo, scarico automatico
104324	Coppa in metallo, vetro spia, scarico automatico
104325	Coppa in metallo, vetro spia, scarico manuale
104326	Kit di manutenzione coppa del filtro

* Gli scarichi automatici di ricambio possono essere usati solo con le coppe di scarico automatiche.

Per ulteriori informazioni, vedere a pagina 65.

Accessori

MODELLO	DESCRIZIONE
104392-3	Valvola di blocco 3/8" NPT
104392-4	Valvola di blocco 1/2" NPT
104396	Blocco modulare
104398-3	Adattatore tubo 3/8" NPT
104398-4	Adattatore tubo 1/2" NPT
104479-3	Valvola di ritegno 3/8"
104479-4	Valvola di ritegno 1/2"
104401	Montaggio a parete tipo T
104409	Montaggio a parete tipo C
104413-3-3	Blocco collettore 3/8" x 3/8"
104413-4-3	Blocco collettore 1/2" x 3/8"

Serie 2000

2000 Serie regolatori

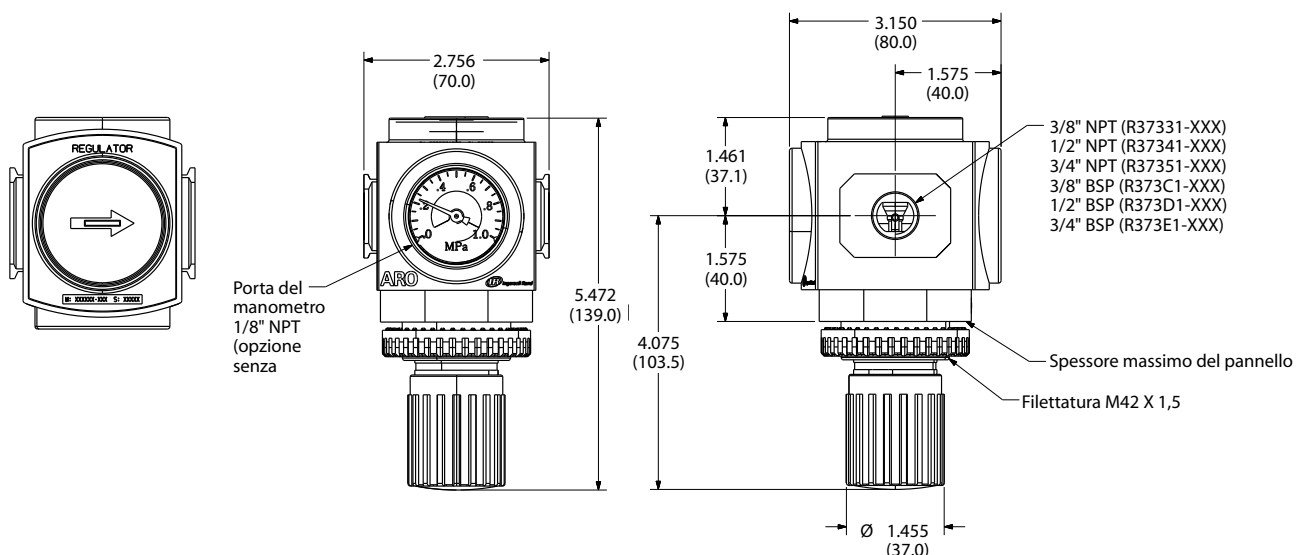
Porte 3/8", 1/2", 3/4"

Dati tecnici	
Diaframma	Nitrile + nylon
Corpo del regolatore	Alluminio
Valvola del regolatore	Nitrile + nylon
Molle del regolatore	Acciaio
Coperchio manometro	Nylon + policarbonato
Manopola del regolatore	Acetale
O-ring	Nitrile
Massima pressione in ingresso (psi)	250
Gamma di temperatura (F)	23 - 140
Opzioni gamma di elasticità (psi)	0 - 30
	0 - 60
	0 - 140
	0 - 200
Porta del manometro	1/8"
Capacità di flusso — porta da 3/8"*	179 scfm
Capacità di flusso — porta da 1/2"*	210 scfm
Capacità di flusso — porta da 3/4"*	210 scfm

*Pressione in ingresso 100 psi (6,9 bar), 90 psi impostata (6,2 bar) con calo di 33 psi (2,3 bar)



Il dado per montaggio a pannello è incluso di serie in tutte le unità regolatore individuali



Come ordinare

Per configurare il numero di parte desiderato, usare la tabella che segue per selezionare dimensione della porta, tipo di filettatura e opzioni di configurazione.

Dimensione della porta	Modello base			
3/8"	R373 3	1	X	X
1/2"	R373 4	1	X	X
3/4"	R373 5	1	X	X

Nota: alcune combinazioni del menu non sono disponibili. Verificare nel listino prezzi. Le opzioni diffuse sono illustrate in **rosso**.

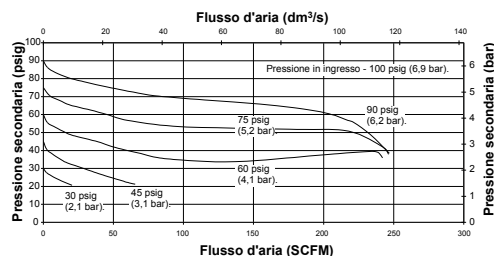
Tipo di filettatura	Gamma di pressione PSIG	Opzione sfogo	Opzione controllo
3 3/8" NPT	1 0 – 140 (senza manometro)	0 Con sfogo	0 Manopola standard
4 1/2" NPT	2 0 – 60 (senza manometro)	2 Senza sfogo	
5 3/4" NPT	3 10 – 200 (senza manometro)		
C 3/8" BSP	4 0 – 30 (senza manometro)		
D 1/2" BSP	6 0 – 140 con manometro incorporato		
E 3/4" BSP			

Configurazioni diffuse

Dimensione della porta NPT	Gamma di pressione psi	Indicatore	Modello
CON SFOGO • CONTROLLO CON MANOPOLA STANDARD			
3/8"	0 – 30	Senza manometro	R37331-400
3/8"	0 – 60	Senza manometro	R37331-200
3/8"	0 – 140	Senza manometro	R37331-100
3/8"	0 – 140	Manometro incorporato	R37331-600
3/8"	10 – 200	Senza manometro	R37331-300
1/2"	0 – 30	Senza manometro	R37341-400
1/2"	0 – 60	Senza manometro	R37341-200
1/2"	0 – 140	Senza manometro	R37341-100
1/2"	0 – 140	Manometro incorporato	R37341-600
1/2"	10 – 200	Senza manometro	R37341-300
3/4"	0 – 30	Senza manometro	R37351-400
3/4"	0 – 60	Senza manometro	R37351-200
3/4"	0 – 140	Senza manometro	R37351-100
3/4"	0 – 140	Manometro incorporato	R37351-600
3/4"	10 – 200	Senza manometro	R37351-300
SENZA SFOGO • CONTROLLO CON MANOPOLA STANDARD			
3/8"	0 – 30	Senza manometro	R37331-420
3/8"	0 – 60	Senza manometro	R37331-220
3/8"	0 – 140	Senza manometro	R37331-120
3/8"	0 – 140	Manometro incorporato	R37331-620
3/8"	10 – 200	Senza manometro	R37331-320
1/2"	0 – 30	Senza manometro	R37341-420
1/2"	0 – 60	Senza manometro	R37341-220
1/2"	0 – 140	Senza manometro	R37341-120
1/2"	0 – 140	Manometro incorporato	R37341-620
1/2"	10 – 200	Senza manometro	R37341-320
3/4"	0 – 140	Manometro incorporato	R37351-620
3/4"	10 – 200	Senza manometro	R37351-320

Test del calo di pressione 1/2"

REGOLATORE SERIE 2000 1/2"



Vedere a pagina 77 per ulteriori diagrammi di flusso

Parti di ricambio

MODELLO	DESCRIZIONE
104327	Kit di manutenzione regolatore (con sfogo)
104328	Kit di manutenzione regolatore (senza sfogo)
104329	Kit antimanomissione
104330	Molla 0 – 60 psi
104331	Molla 0 – 140 psi
104332	Molla 10 – 200 psi
104334	Manometro incorporato 0 – 140 psi
104533	Molla 0 – 30 psi

Accessori

Per ulteriori informazioni, vedere a pagina 65.

MODELLO	DESCRIZIONE
104392-3	Valvola di blocco 3/8" NPT
104392-4	Valvola di blocco 1/2" NPT
104396	Blocco modulare
104398-3	Adattatore tubo 3/8" NPT
104398-4	Adattatore tubo 1/2" NPT
104479-3	Valvola di ritegno 3/8"
104479-4	Valvola di ritegno 1/2"
104401	Montaggio a parete tipo T
104405	Montaggio a parete tipo L
104409	Montaggio a parete tipo C
104413-3-3	Blocco collettore 3/8" x 3/8"
104413-4-3	Blocco collettore 1/2" x 3/8"
104418	Dado per montaggio a pannello
104469	Blocco porta del manometro
104415	Pressostato

La gamma di regolazione può superare il valore di compressione della molla sui regolatori da 0-30 psi e 0-60 psi. La gamma di funzionamento della manopola di regolazione è ideata per permettere pressioni in uscita superiori ai valori di compressione della molla nei modelli da 0-30 psi e 0-60 psi. La manopola di regolazione non è ideata per fungere da limitatore della pressione. I limitatori sono disponibili solo su progetto speciale. Per le prestazioni ottimali, non impostare i regolatori a gamme al di fuori di quella di elasticità.

2000 Serie ingrassatori

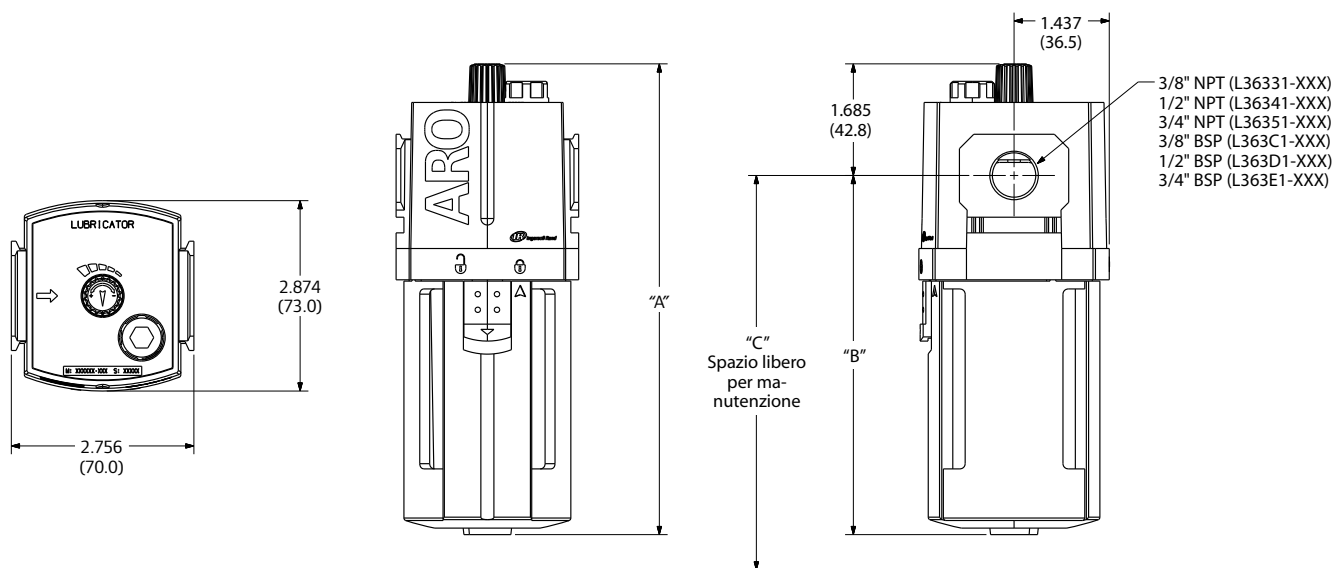
Porte 3/8", 1/2", 3/4"

Dati tecnici		
Corpo dell'ingrassatore	Alluminio	
Cupola spia dell'ingrassatore	Nylon	
Tubo di ingresso dell'ingrassatore	Uretano	
Tenute	Nitrile	
	COPPA IN POLICARBONATO	METALLO / METALLO CON VETRO SPIA
Massima pressione in ingresso (psi)	150	250
Gamma di temperatura (F)	23 - 125	23 - 175
Capacità coppa (once)	4,3	3,7
Capacità di flusso — porta da 3/8"	85 scfm	
Capacità di flusso — porta da 1/2"	156 scfm	
Capacità di flusso — porta da 3/4"	222 scfm	

*Pressione in ingresso 90 psi (6,2 bar) con calo di 7 psi (0,5 bar)



Serie 2000



MODELLO	A (MM)	B (MM)	C (MM)	OPZIONE COPPA
L363X1-X0X	7,087 (180,0)	5,402 (137,2)	9,402 (238,8)	POLICARBONATO
L363X1-X1X	7,165 (182,0)	5,480 (139,2)	8,980 (228,1)	METALLO CON VETRO SPIA
L363X1-X2X	7,165 (182,0)	5,480 (139,2)	8,980 (228,1)	METALLO

Come ordinare

Per configurare il numero di parte desiderato, usare la tabella che segue per selezionare dimensione della porta, tipo di filettatura e opzioni di configurazione.

Dimensione della porta	Modello base	Opzione regolazione	Opzione coppa	Opzione riempimento
3/8"	L363 3 1	- X X X		
1/2"	L363 4 1	- X X X		
3/4"	L363 5 1	- X X X		

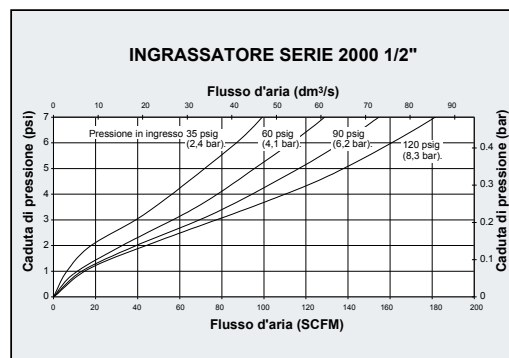
Nota: alcune combinazioni del menu non sono disponibili. Verificare nel listino prezzi. Le opzioni diffuse sono illustrate in **rosso**.

Tipo di filettatura	Opzione regolazione	Opzione coppa	Opzione riempimento
3 3/8" NPT	1 standard	0 Policarbonato	0 standard
4 1/2" NPT		1 Metallo con vetro spia	
5 3/4" NPT		2 Metallo	
C 3/8" BSP			
D 1/2" BSP			
E 3/4" BSP			

Configurazioni diffuse

Dimensione della porta NPT	Opzione regolazione	Cappuccio coppa (once)	Opzione di riempimento	Modello
COPPA IN METALLO				
3/8"	standard	3,7	standard	L36331-120
1/2"	standard	3,7	standard	L36341-120
3/4"	standard	3,7	standard	L36351-120
COPPA IN METALLO CON VETRO SPIA				
3/8"	standard	3,7	standard	L36331-110
1/2"	standard	3,7	standard	L36341-110
3/4"	standard	3,7	standard	L36351-110
COPPA IN POLICARBONATO CON PROTEZIONE				
3/8"	standard	4,3	standard	L36331-100
1/2"	standard	4,3	standard	L36341-100
3/4"	standard	4,3	standard	L36351-100

Test del calo di pressione 1/2"



Vedere a pagina 77 per ulteriori diagrammi di flusso

Parti di ricambio

MODELLO	DESCRIZIONE
104336	Coppa in policarbonato con protezione
104337	Coppa in metallo
104338	Coppa in metallo con vetro spia
104339	Kit di manutenzione coppa dell'ingrassatore
104470	Kit di riparazione cupola spia

Accessori

Per ulteriori informazioni, vedere a pagina 65.

MODELLO	DESCRIZIONE
104392-3	Valvola di blocco 3/8" NPT
104392-4	Valvola di blocco 1/2" NPT
104396	Blocco modulare
104398-3	Adattatore tubo 3/8" NPT
104398-4	Adattatore tubo 1/2" NPT
104479-3	Valvola di ritegno 3/8"
104479-4	Valvola di ritegno 1/2"
104401	Montaggio a parete tipo T
104409	Montaggio a parete tipo C
104413-3-3	Blocco collettore 3/8" x 3/8"
104413-4-3	Blocco collettore 1/2" x 3/8"

2000 Serie filtri piggyback / regolatori

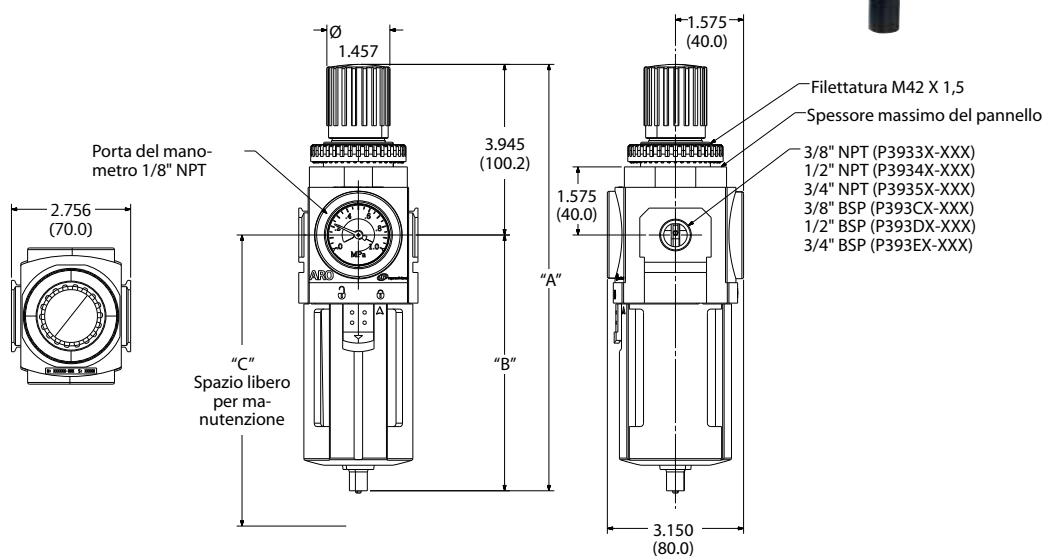
Porte 3/8", 1/2", 3/4"

Dati tecnici		
	COPPA IN POLICARBONATO	METALLO / METALLO CON VETRO SPIA
Massima pressione in ingresso (psi)	150	250
Gamma di temperatura (F)	23 - 125	23 - 175
Opzioni gamma di elasticità (psi)	0 - 30	
	0 - 60	
	0 - 140	
	0 - 200	
Cappuccio coppa — Scarico manuale (once)	1,9	2,4
Cappuccio coppa — Scarico automatico (once)	2,3	2,8
Porta del manometro	1/8"	
Capacità di flusso — porta da 3/8"*	132 scfm	
Capacità di flusso — porta da 1/2"*	172 scfm	
Capacità di flusso — porta da 3/4"*	173 scfm	

*Pressione in ingresso 100 psi (6,9 bar), 90 psi impostata (6,2 bar) con calo di 33 psi (2,3 bar)



Il dado per montaggio a pannello è incluso di serie in tutte le unità piggyback individuali



MODELLO	A (MM)	B (MM)	C (MM)	OPZIONE COPPA	OPZIONE SCARICO
P393XX-X00	9,961 (253,0)	6,016 (152,8)	9,016 (229,0)	POLICARBONATO CON PROTEZIONE	MANUALE
P393XX-X10	10,039 (225,0)	6,094 (154,8)	8,594 (218,3)	METALLO CON VETRO SPIA	MANUALE
P393XX-X20	10,039 (225,0)	6,094 (154,8)	8,594 (218,3)	METALLO	MANUALE
P393XX-X04	10,787 (274,0)	6,843 (173,8)	9,843 (250,0)	POLICARBONATO CON PROTEZIONE	AUTOMATICO
P393XX-X14	10,866 (276,0)	6,921 (175,8)	9,421 (239,3)	METALLO CON VETRO SPIA	AUTOMATICO
P393XX-X24	10,866 (276,0)	6,921 (175,8)	9,421 (239,3)	METALLO	AUTOMATICO

Come ordinare

Per configurare il numero di parte desiderato, usare la tabella che segue per selezionare dimensione della porta, tipo di filettatura e opzioni di configurazione.

Dimensione della porta	Modello base				
3/8"	P393	3	X	X	X
1/2"	P393	4	X	X	X
3/4"	P393	5	X	X	X

Nota: alcune combinazioni del menu non sono disponibili. Verificare nel listino prezzi. Le opzioni diffuse sono illustrate in **rosso**.

Elemento filtrante	Gamma di pressione PSIG	Opzione coppa con sfogo	Opzione controllo / scarico
3 Coalescente da 0,3 micron	1 0 - 140 (senza manometro)	0 Con sfogo / policarbonato con protezione	0 Manopola standard / manuale
4 5 micron	2 0 - 60 (senza manometro)	1 Con sfogo / metallo con vetro spia	4 Manopola standard / automatico
	3 10 - 175 (senza manometro)	2 Con sfogo / metallo	
	4 0 - 30 (senza manometro)		
	6 0 - 140 con manometro incorporato		

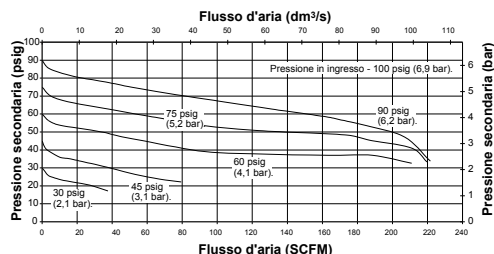
Tipo di filettatura
3 3/8" NPT
4 1/2" NPT
5 3/4" NPT
C 3/8" BSP
D 1/2" BSP
E 3/4" BSP

Configurazioni diffuse

Dimensione della porta NPT	Scarico	Gamma di elasticità wpsi	con manometro	Modello
5 MICRON • COPPA IN POLICARBONATO • CON SFOGO				
3/8"	Manuale	0 - 140	No	P39334-100
3/8"	Manuale	0 - 140	Sì	P39334-600
3/8"	Automatico	0 - 140	No	P39334-104
3/8"	Automatico	0 - 140	Sì	P39334-604
1/2"	Manuale	0 - 140	No	P39344-100
1/2"	Manuale	0 - 140	Sì	P39344-600
1/2"	Automatico	0 - 140	No	P39334-104
1/2"	Automatico	0 - 140	Sì	P39334-604
3/4"	Manuale	0 - 140	No	P39354-100
3/4"	Manuale	0 - 140	Sì	P39354-600
5 MICRON • COPPA IN METALLO CON VETRO SPIA • CON SFOGO				
3/8"	Manuale	0 - 140	No	P39334-110
3/8"	Manuale	0 - 140	No	P39334-610
3/8"	Automatico	0 - 140	Sì	P39334-114
3/8"	Automatico	0 - 140	No	P39334-614
1/2"	Manuale	0 - 140	No	P39344-110
1/2"	Manuale	0 - 140	Sì	P39344-610
1/2"	Automatico	0 - 140	No	P39344-114
1/2"	Automatico	0 - 140	Sì	P39344-614
3/4"	Manuale	0 - 140	No	P39354-110
3/4"	Manuale	0 - 140	Sì	P39354-610

Test del calo di pressione 1/2"

FILTRO/REGOLATORE SERIE 2000 1/2"



Vedere a pagina 77 per ulteriori diagrammi di flusso

Parti di ricambio

MODELLO	DESCRIZIONE
104315	Scarico automatico di ricambio*
104316	Scarico manuale di ricambio
104317	Elemento da 5 micron
104318	Elemento da 40 micron
104363	Elemento da 0,3 micron
104320	Coppa in policarbonato, scarico manuale
104321	Coppa in policarbonato, scarico automatico
104322	Coppa in metallo, scarico manuale
104323	Coppa in metallo, scarico automatico
104324	Coppa in metallo, vetro spia, automatico
104325	Coppa in metallo, vetro spia, manuale
104326	Kit di manutenzione coppa del filtro
104544	Kit di manutenzione regolatore (con sfogo)
104219	Kit di manutenzione regolatore (senza sfogo)
104329	Kit antimanomissione
104330	Molla 0 - 60 psi
104331	Molla 0 - 140 psi
104332	Molla 10 - 200 psi
104334	Manometro incorporato 0 - 140 psi
104418	Dado per montaggio a pannello
104533	Molla 0 - 30 psi

* Gli scarichi automatici di ricambio possono essere usati solo con le coppe di scarico automatiche.

La gamma di regolazione può superare il valore di compressione della molla sui regolatori da 0-30 psi e 0-60 psi. La gamma di funzionamento della manopola di regolazione è ideata per permettere pressioni in uscita superiori ai valori di compressione della molla nei modelli da 0-30 psi e 0-60 psi. La manopola di regolazione non è ideata per fungere da limitatore della pressione. I limitatori sono disponibili solo su progetto speciale. Per le prestazioni ottimali, non impostare i regolatori a gamme al di fuori di quella di elasticità.

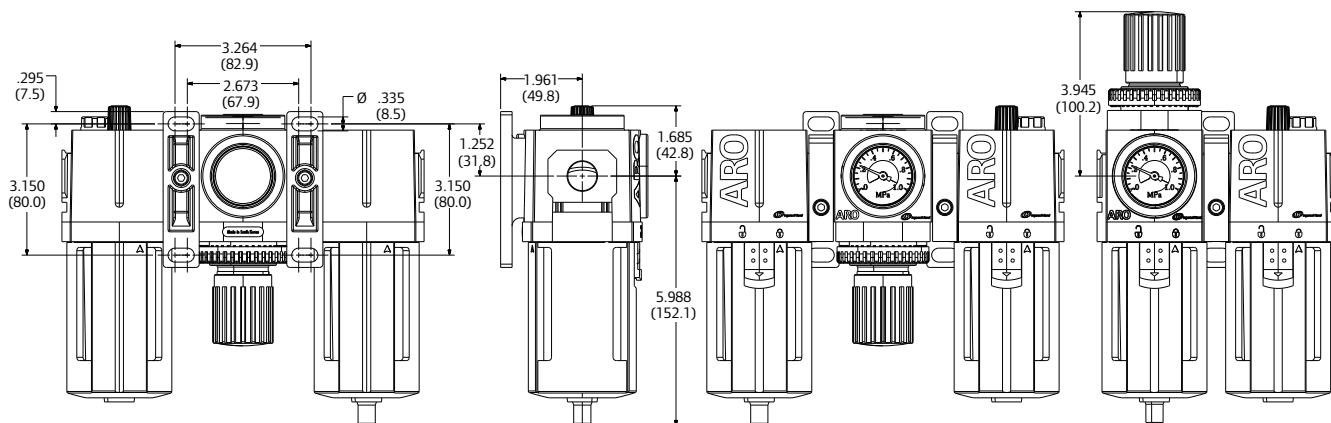
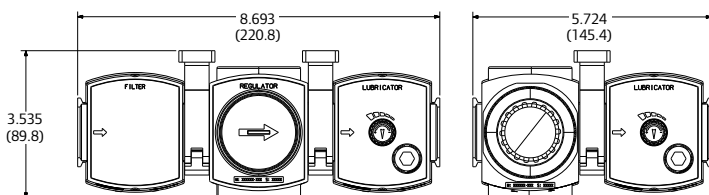
2000 Serie combinazioni

Porte 3/8", 1/2", 3/4"

Serie 2000

Dati tecnici		
	COPPA IN POLICARBONATO	METALLO / METALLO CON VETRO SPIA
Massima pressione in ingresso (psi)	150	250
Gamma di temperatura (F)	23 - 125	23 - 175
Opzioni gamma di elasticità (psi)	0 - 140	
Elemento filtrante	5 micron	
Cappuccio coppa filtro — scarico manuale (once)	1,9	2,4
Cappuccio coppa filtro — scarico automatico (once)	2,3	2,8
Capacità coppa ingrassatore (once)	4,3	3,7
Porta del manometro	1/8"	
Capacità di flusso — 3/8" - 2 unità*	96 scfm	
Capacità di flusso — 1/2" - 2 unità*	120 scfm	
Capacità di flusso — 3/4" - 2 unità*	142 scfm	
Capacità di flusso — 3/8" - 3 unità*	99 scfm	
Capacità di flusso — 1/2" - 3 unità*	150 scfm	
Capacità di flusso — 3/4" - 3 unità*	171 scfm	

*Pressione in ingresso 100 psi (6,9 bar), 90 psi impostata (6,2 bar) con calo di 33 psi (2,3 bar)



Le foto includono il dado per montaggio a pannello opzionale. Se richiesto, ordinare il dado per montaggio a pannello 104418 separatamente.



Combinazioni F + R + I

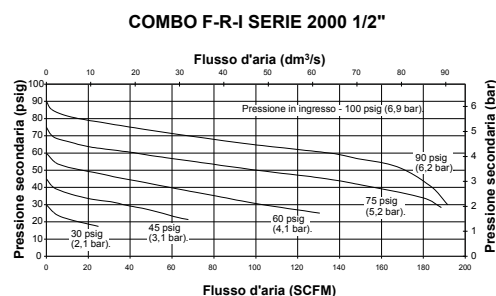
Dimensione della porta NPT	Componenti		Modello
	Filtro	Regolatore Ingrassatore	
SCARICO MANUALE • COPPA IN METALLO CON VETRO SPIA • CON SFOGO • CON MANOMETRO			
3/8"	F35331-410	R37331-600 L36331-110	C38331-810
1/2"	F35341-410	R37341-600 L36341-110	C38341-810
3/4"	F35351-410	R37351-600 L36351-110	C38351-810
SCARICO MANUALE • COPPA IN POLICARBONATO CON PROTEZIONE • CON SFOGO • CON MANOMETRO			
3/8"	F35331-400	R37331-600 L36331-100	C38331-800
1/2"	F35341-400	R37341-600 L36341-100	C38341-800
3/4"	F35351-400	R37351-600 L36351-100	C38351-800
SCARICO AUTOMATICO • COPPA IN METALLO CON VETRO SPIA • CON SFOGO • CON MANOMETRO			
3/8"	F35331-411	R37331-600 L36331-110	C38331-811
1/2"	F35341-411	R37341-600 L36341-110	C38341-811
3/4"	F35351-411	R37351-600 L36351-110	C38351-811
SCARICO AUTOMATICO • COPPA IN POLICARBONATO CON PROTEZIONE • CON SFOGO • CON MANOMETRO			
3/8"	F35331-401	R37331-600 L36331-100	C38331-801
1/2"	F35341-401	R37341-600 L36341-100	C38341-801
3/4"	F35351-401	R37351-600 L36351-100	C38351-801

Combinazioni F/R + I

Dimensione della porta NPT	Componenti		Modello
	Filtro-Regolatore	Ingrassatore	
SCARICO MANUALE • COPPA IN METALLO CON VETRO SPIA • CON SFOGO • CON MANOMETRO			
3/8"	P39334-610	L36331-110	C38331-610
1/2"	P39344-610	L36341-110	C38341-610
3/4"	P39354-610	L36351-110	C38351-610
SCARICO MANUALE • COPPA IN POLICARBONATO CON PROTEZIONE • CON SFOGO • CON MANOMETRO			
3/8"	P39334-600	L36331-100	C38331-600
1/2"	P39344-600	L36341-100	C38341-600
	P39354-600	L36351-100	C38351-600
SCARICO AUTOMATICO • COPPA IN METALLO CON VETRO SPIA • CON SFOGO • CON MANOMETRO			
3/8"	P39334-614	L36331-110	C38331-611
1/2"	P39344-614	L36341-110	C38341-611
3/4"	P39354-614	L36351-110	C38351-611
SCARICO AUTOMATICO • COPPA IN POLICARBONATO CON PROTEZIONE • CON SFOGO • CON MANOMETRO			
3/8"	P39334-604	L36331-100	C38331-601
1/2"	P39344-604	L36341-100	C38341-601
3/4"	P39354-604	L36351-100	C38351-601

Nota: è possibile assemblare altre combinazioni acquistando separatamente i singoli componenti. Per unire le singole unità sono necessari kit di connettori modulari.

Test del calo di pressione 1/2"



Vedere a pagina 77 per ulteriori diagrammi di flusso

Parti di ricambio

MODELLO	DESCRIZIONE
104315	Scarico automatico di ricambio*
104316	Scarico manuale di ricambio
104317	Elemento da 5 micron
104318	Elemento da 40 micron
104319	Elemento filtro da 0,3 micron
104363	Elemento piggyback da 0,3 micron
104320	Coppa in polycarbonato, scarico manuale
104321	Coppa in polycarbonato, scarico automatico
104322	Coppa in metallo, scarico manuale
104323	Coppa in metallo, scarico automatico
104324	Coppa in metallo, vetro spia, automatico
104325	Coppa in metallo, vetro spia, manuale
104326	Kit di manutenzione coppa del filtro
104327	Kit di manutenzione regolatore (con sfogo)
104328	Kit di manutenzione regolatore (senza sfogo)
104329	Kit antimanomissione
104330	Molla 0 – 60 psi
104331	Molla 0 – 140 psi
104332	Molla 10 – 200 psi
104334	Manometro incorporato 0 – 140 psi
104336	Coppa in polycarbonato con protezione
104337	Coppa in metallo
104338	Coppa in metallo con vetro spia
104339	Kit di manutenzione coppa dell'ingrassatore
104470	Kit di riparazione cupola spia
104418	Dado per montaggio a pannello

* Gli scarichi automatici di ricambio possono essere usati solo con le coppe di scarico automatiche.

3000 Serie filtri

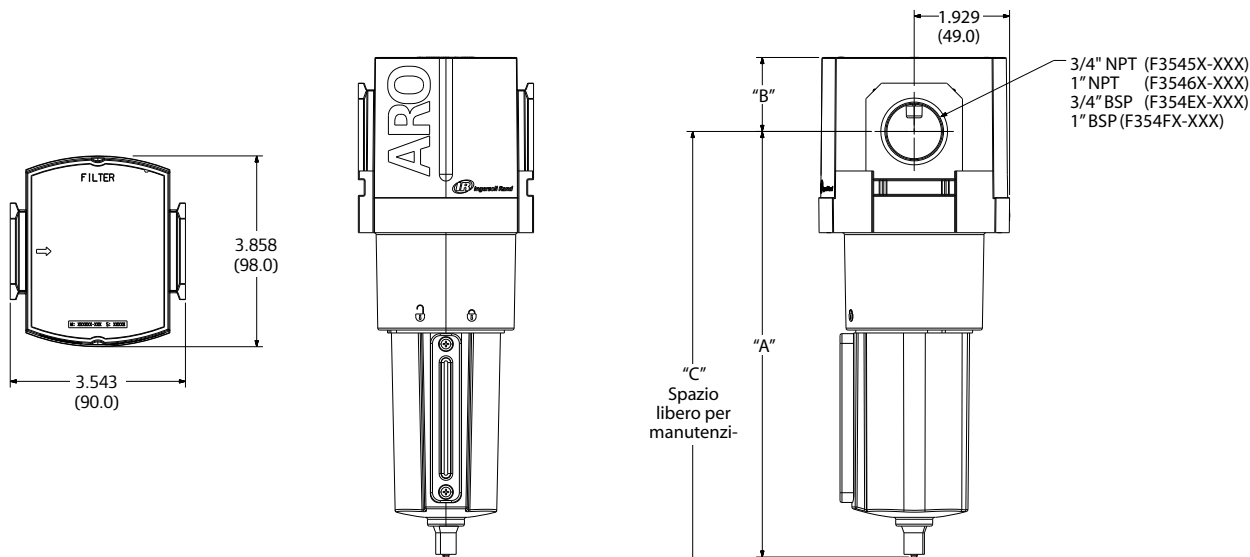
Porte 3/4" e 1"

Dati tecnici	
Coppa in metallo	Alluminio
Vetro spia coppa in metallo	Nylon
Corpo del filtro	Alluminio
Scarico manuale	Ottone + nitrile
Scarico automatico	Acetale
Filtro standard	Polietilene
Filtro coalescente	Carta HEPA + feltro
Tenute	Nitrile
Diaframma filtro	Acetale
	METALLO / METALLO CON VETRO SPIA
Massima pressione in ingresso (psi)	250
Gamma di temperatura (F)	23 - 175
Cappuccio coppa — Scarico manuale (once)	5,3
Cappuccio coppa — Scarico automatico (once)	5,9
Cappuccio coppa — scarico manuale in carbone	4,7
Cappuccio coppa — scarico automatico in carbone	5,2
Capacità di flusso — porta da 3/4"*	288 scfm
Capacità di flusso — porta da 1"*	353 scfm

*Pressione in ingresso 90 psi (6,2 bar) con calo di 10 psi (0,7 bar)



Serie 3000



MODELLO	A (MM)	C (MM)	SCARICO
F354XX-XX0	8,429 (214,1)	10,929 (277,6)	MANUALE
F354XX-XX1	9,315 (236,6)	11,815 (300,1)	AUTOMATICO

MODELLO	B (MM)	INDICATORE DI MANUTENZIONE
F354X1-XXX	1,496 (38,0)	NESSUNO
F354X2-XXX	2,165 (55,0)	MECCANICO

Come ordinare

Per configurare il numero di parte desiderato, usare la tabella che segue per selezionare dimensione della porta, tipo di filettatura e opzioni di configurazione.

Dimen- sione della porta	Modello base					
3/4"	F354	5	X	X	X	X
1"	F354	6	X	X	X	X

Nota: alcune combinazioni del menu non sono disponibili. Verificare nel listino prezzi. Le opzioni diffuse sono illustrate in **rosso**.

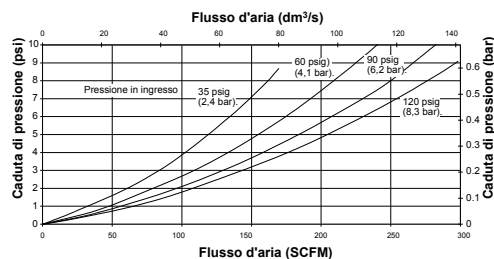
Tipo di filettatura	Indicatore di manutenzione	Elemento filtrante	Opzione coppa	Opzione scarico
5 3/4" NPT	1 Nessuno	3 Coalescente da 0,3 micron	1 Metallo con vetro spia	0 manuale
6 1" NPT	2 Meccanico (standard con filtro coalescente)	4 5 micron	2 metallo	1 automatico
E 3/4" BSP				
F 1" BSP				

Configurazioni diffuse

Dimensione della porta NPT	Tipo di filtro	Elemento (micron)	Cap-puccio coppa (once)	Indicatore di manutenzione	Modello
SCARICO MANUALE • COPPA IN METALLO					
3/4"	Coalescente	0,3	4,7	Meccanico	F35452-320
3/4"	standard	5	5,3	Nessuno	F35451-420
3/4"	standard	5	5,3	Meccanico	F35452-420
1"	Coalescente	0,3	4,7	Meccanico	F35462-320
1"	standard	5	5,3	Nessuno	F35461-420
1"	standard	5	5,3	Meccanico	F35462-420
SCARICO MANUALE • COPPA IN METALLO CON VETRO SPIA					
3/4"	Coalescente	0,3	4,7	Meccanico	F35452-310
3/4"	standard	5	5,3	Nessuno	F35451-410
3/4"	standard	5	5,3	Meccanico	F35452-410
1"	Coalescente	0,3	4,7	Meccanico	F35462-310
1"	standard	5	5,3	Nessuno	F35461-410
1"	standard	5	5,3	Meccanico	F35462-410
SCARICO AUTOMATICO • COPPA IN METALLO					
3/4"	Coalescente	0,3	5,2	Meccanico	F35452-321
3/4"	standard	5	5,9	Nessuno	F35451-421
3/4"	standard	5	5,9	Meccanico	F35452-421
1"	Coalescente	0,3	5,2	Meccanico	F35462-321
1"	standard	5	5,9	Nessuno	F35461-421
1"	standard	5	5,9	Meccanico	F35462-421
SCARICO AUTOMATICO • COPPA IN METALLO CON VETRO SPIA					
3/4"	Coalescente	0,3	5,2	Meccanico	F35452-311
3/4"	standard	5	5,9	Nessuno	F35451-411
3/4"	Coalescente	5	5,9	Meccanico	F35452-411
1"	standard	0,3	5,2	Meccanico	F35462-311
1"	standard	5	5,9	Nessuno	F35461-411
1"	standard	5	5,9	Meccanico	F35462-411

Test del calo di pressione 3/4"

FILTRO SERIE 3000 3/4"



Vedere a pagina 77 per ulteriori diagrammi di flusso

Parti di ricambio

MODELLO	DESCRIZIONE
104445	Elemento da 5 micron
104446	Elemento da 40 micron
104447	Elemento da 0,3 micron
104450	Coppa in metallo con vetro spia, man
104451	Coppa in metallo con vetro spia, auto
104452	Kit di manutenzione coppa del filtro
104315	Scarico automatico di ricambio*
104316	Scarico manuale di ricambio
104322	Coppa in metallo, scarico manuale
104323	Coppa in metallo, scarico automatico

* Gli scarichi automatici di ricambio possono essere usati solo con le coppe di scarico automatiche.

Accessori

Per ulteriori informazioni, vedere a pagina 65.

MODELLO	DESCRIZIONE
104393-5	Valvola di blocco 3/4" NPT
104393-6	Valvola di blocco 1" NPT
104397	Blocco modulare
104476-5	Adattatore tubo 3/4" NPT
104476-6	Adattatore tubo 1" NPT
104402	Montaggio a parete tipo T
104406	Montaggio a parete tipo L
104410	Montaggio a parete tipo C

3000 Serie regolatori

Porte 3/4" e 1"

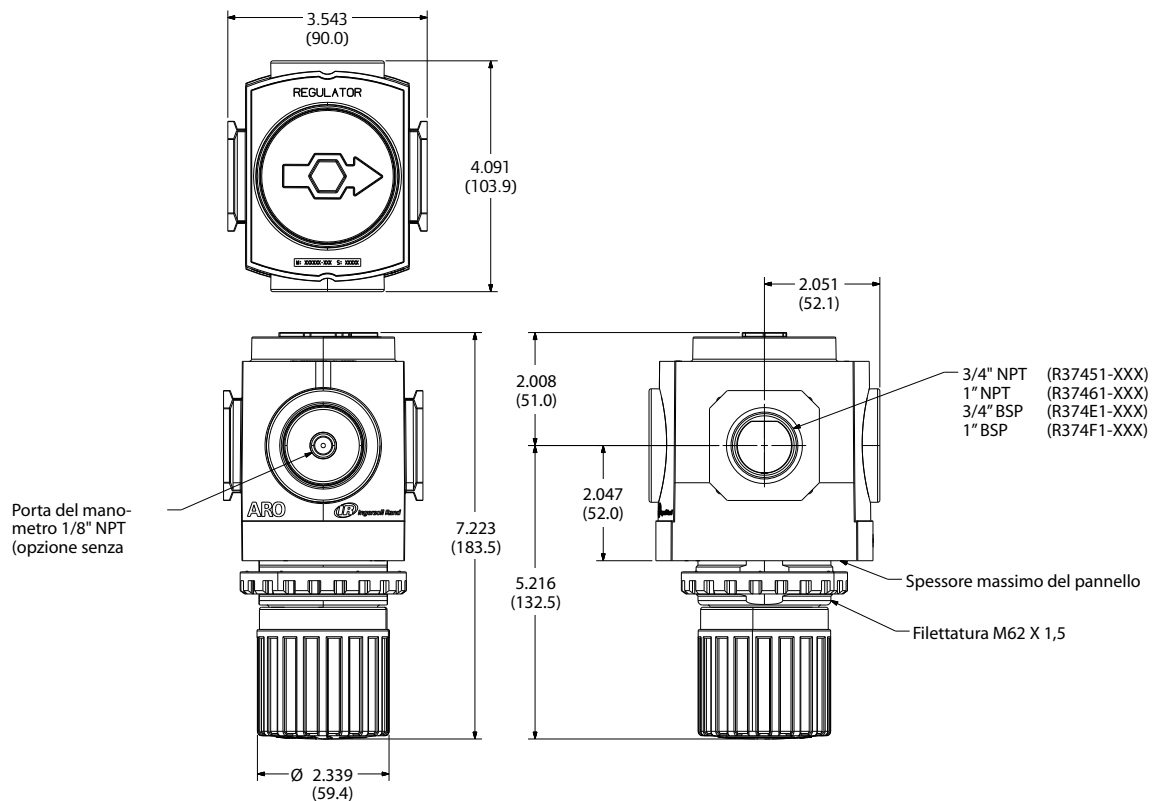
Dati tecnici	
Diaframma	Nitrile + nylon
Corpo del regolatore	Alluminio
Valvola del regolatore	Nitrile + nylon
Molle del regolatore	Acciaio
Coperchio manometro	Nylon + policarbonato
Manopola del regolatore	Acetale
O-ring	Nitrile
Massima pressione in ingresso (psi)	250
Gamma di temperatura (F)	23 - 140
Opzioni gamma di elasticità (psi)	0 - 30
	0 - 60
	0 - 140
	10 - 200
Porta del manometro	1/8"
Capacità di flusso — porta da 3/4"	290 scfm
Capacità di flusso — porta da 1"	290 scfm



Il dado per montaggio a pannello è incluso di serie in tutte le unità regolatore individuali

*Pressione in ingresso 100 psi (6,9 bar), 90 psi impostata (6,2 bar) con calo di 33 psi (2,3 bar)

Serie 3000



Come ordinare

Per configurare il numero di parte desiderato, usare la tabella che segue per selezionare dimensione della porta, tipo di filettatura e opzioni di configurazione.

Dimen- sione della porta	Modello base				
3/4"	R374 5 1	-	X	X	X
1"	R374 6 1	-	X	X	X

Nota: alcune combinazioni del menu non sono disponibili. Verificare nel listino prezzi. Le opzioni diffuse sono illustrate in **rosso**.

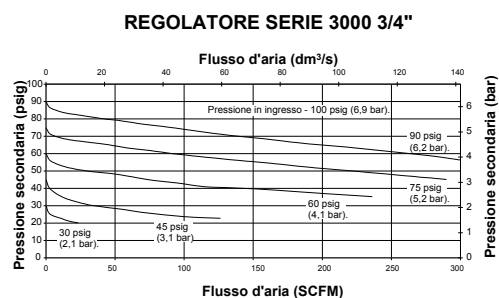
Tipo di filettatura	Gamma di pressione PSIG	Opzione sfogo	Opzione controllo
5 3/4" NPT	1 0 – 140 (senza manometro)	0 Con sfogo	0 Manopola standard
6 1" NPT	2 0 – 60 (senza manometro)	2 Senza sfogo	
E 3/4" BSP	3 10 – 200 (senza manometro)		
F 1" BSP	4 0 – 30 (senza manometro)		
	6 0 – 140 con manometro incorporato		

Configurazioni diffuse

Dimensione della porta NPT	Gamma di pressione psi	Indicatore	Modello
CON SFOGO • CONTROLLO CON MANOPOLA STANDARD			
3/4"	0 – 30	Senza manometro	R37451-400
3/4"	0 – 60	Senza manometro	R37451-200
3/4"	0 – 140	Senza manometro	R37451-100
3/4"	0 – 140	Manometro incorporato	R37451-600
3/4"	10 – 200	Senza manometro	R37451-300
1"	0 – 30	Senza manometro	R37461-400
1"	0 – 60	Senza manometro	R37461-200
1"	0 – 140	Senza manometro	R37461-100
1"	0 – 140	Manometro incorporato	R37461-600
1"	10 – 200	Senza manometro	R37461-300
SENZA SFOGO • CONTROLLO CON MANOPOLA STANDARD			
3/4"	0 – 30	Senza manometro	R37451-420
3/4"	0 – 60	Senza manometro	R37451-220
3/4"	0 – 140	Senza manometro	R37451-120
3/4"	0 – 140	Manometro incorporato	R37451-620
3/4"	10 – 200	Senza manometro	R37451-320
1"	0 – 30	Senza manometro	R37461-420
1"	0 – 60	Senza manometro	R37461-220
1"	0 – 140	Senza manometro	R37461-120
1"	0 – 140	Manometro incorporato	R37461-620
1"	10 – 200	Senza manometro	R37461-320

La gamma di regolazione può superare il valore di compressione della molla sui regolatori da 0-30 psi e 0-60 psi. La gamma di funzionamento della manopola di regolazione è ideata per permettere pressioni in uscita superiori ai valori di compressione della molla nei modelli da 0-30 psi e 0-60 psi. La manopola di regolazione non è ideata per fungere da limitatore della pressione. I limitatori sono disponibili solo su progetto speciale. Per le prestazioni ottimali, non impostare i regolatori a gamme al di fuori di quella di elasticità.

Test del calo di pressione 3/4"



Vedere a pagina 77 per ulteriori diagrammi di flusso

Parti di ricambio

MODELLO	DESCRIZIONE
104453	Kit di manutenzione regolatore (con sfogo)
104454	Kit di manutenzione regolatore (senza sfogo)
104455	Kit antimanomissione
104456	Molla 0 – 60 psi
104457	Molla 0 – 140 psi
104458	Molla 10 – 200 psi
104334	Manometro incorporato 0 – 140 psi

Accessori

Per ulteriori informazioni, vedere a pagina 65.

MODELLO	DESCRIZIONE
104393-5	Valvola di blocco 3/4" NPT
104393-6	Valvola di blocco 1" NPT
104397	Blocco modulare
104476-5	Adattatore tubo 3/4" NPT
104476-6	Adattatore tubo 1" NPT
104402	Montaggio a parete tipo T
104406	Montaggio a parete tipo L
104410	Montaggio a parete tipo C
104419	Dado per montaggio a pannello
104469	Blocco porta del manometro

3000 Serie ingrassatori

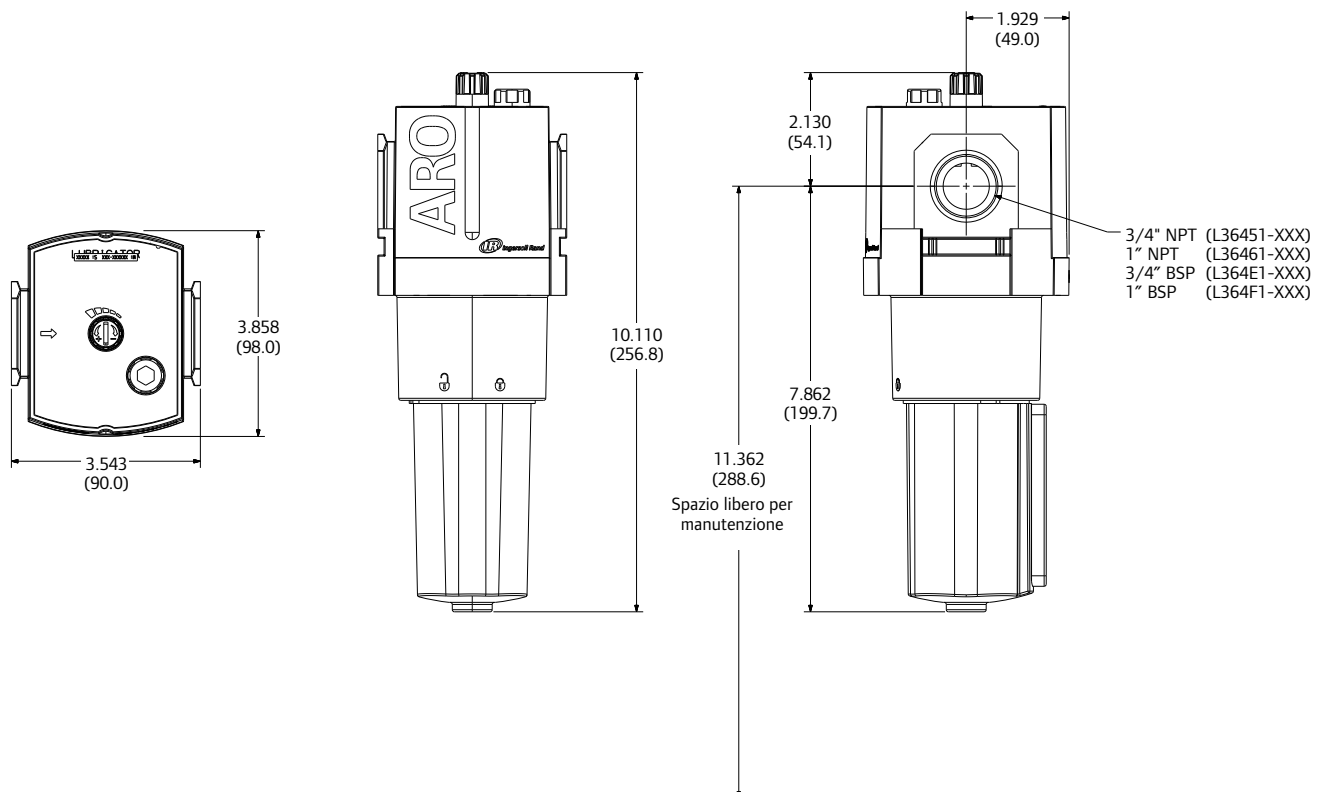
Porte 3/4" e 1"

Dati tecnici	
Corpo dell'ingrassatore	Alluminio
Cupola spia dell'ingrassatore	Nylon
Tubo di ingresso dell'ingrassatore	Uretano
Tenute	Nitrile
	METALLO / METALLO CON VETRO SPIA
Massima pressione in ingresso (psi)	250
Gamma di temperatura (F)	23 - 175
Capacità coppa (once)	3,7
Capacità di flusso — porta da 3/4"*	330 scfm
Capacità di flusso — porta da 1"*	330 scfm

*Pressione in ingresso 90 psi (6,2 bar) con calo di 7 psi (0,5 bar)



Serie 3000



Come ordinare

Per configurare il numero di parte desiderato, usare la tabella che segue per selezionare dimensione della porta, tipo di filettatura e opzioni di configurazione.

Dimen- sione della porta	Modello base					
3/4"	L364	5	1	-	X	X
1"	L364	6	1	-	X	X

Nota: alcune combinazioni del menu non sono disponibili. Verificare nel listino prezzi. Le opzioni diffuse sono illustrate in **rosso**.

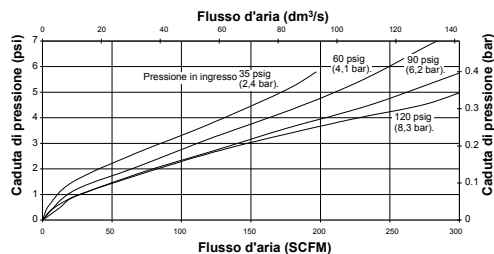
Tipo di filettatura	Opzione regolazione	Opzione coppa	Opzione riempimento
5 3/4" NPT	1 standard	1 Metallo con vetro spia	0 standard
6 1" NPT		2 Metallo	
E 3/4" BSP			
F 1" BSP			

Configurazioni diffuse

Dimensione della porta NPT	Opzione regolazione	Cappuccio coppa (once)	Opzione riempimento	Modello
COPPA IN METALLO				
3/4"	standard	3,7	standard	L36451-120
1"	standard	3,7	standard	L36461-120
COPPA IN METALLO CON VETRO SPIA				
3/4"	standard	3,7	standard	L36451-110
1"	standard	3,7	standard	L36461-110

Test del calo di pressione 3/4"

INGRASSATORE SERIE 3000 3/4"



Vedere a pagina 77 per ulteriori diagrammi di flusso

Parti di ricambio

MODELLO	DESCRIZIONE
104465	Kit di manutenzione coppa dell'ingrassatore
104466	Kit di riparazione cupola spia
104337	Coppa in metallo
104338	Coppa in metallo con vetro spia

Accessori

Per ulteriori informazioni, vedere a pagina 65.

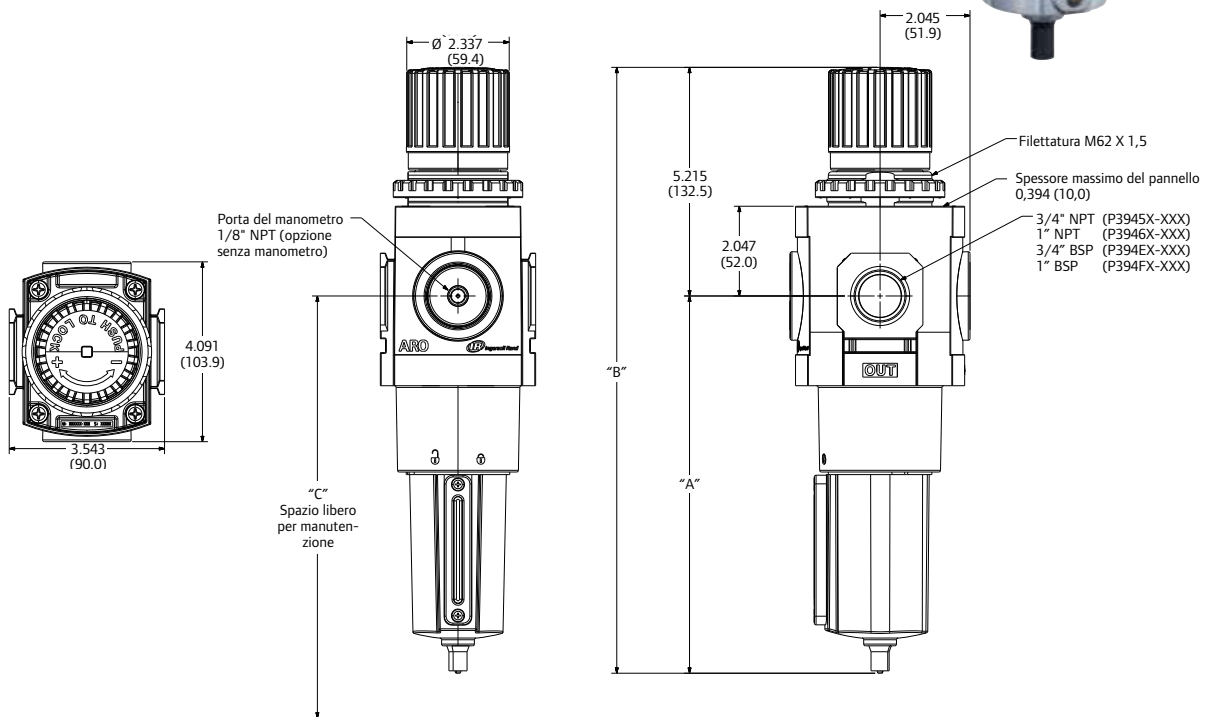
MODELLO	DESCRIZIONE
104393-5	Valvola di blocco 3/4" NPT
104393-6	Valvola di blocco 1" NPT
104397	Blocco modulare
104476-5	Adattatore tubo 3/4" NPT
104476-6	Adattatore tubo 1" NPT
104402	Montaggio a parete tipo T
104406	Montaggio a parete tipo L
104410	Montaggio a parete tipo C

3000 Serie filtri piggyback / regolatori

Porte 3/4" e 1"

Dati tecnici	
	METALLO / METALLO CON VETRO SPIA
Massima pressione in ingresso (psi)	250
Gamma di temperatura (F)	23 – 175
Opzioni gamma di elasticità (psi)	0 – 30
	0 – 60
	0 – 140
	10 – 175
Cappuccio coppa — Scarico manuale (once)	5,3
Cappuccio coppa — Scarico automatico (once)	5,9
Porta del manometro	1/8"
Capacità di flusso — porta da 3/4"*	236 scfm
Capacità di flusso — porta da 1"*	250 scfm

*Pressione in ingresso 100 psi (6,9 bar), 90 psi impostata (6,2 bar) con calo di 33 psi (2,3 bar)



MODELLO	A (MM)	B (MM)	C (MM)	SCARICO
P394XX-XX0	8,425 (214,0)	13,642 (346,5)	10,925 (277,5)	MANUALE
P394XX-XX4	9,472 (240,6)	14,689 (373,1)	11,972 (304,1)	AUTOMATICO

Come ordinare

Per configurare il numero di parte desiderato, usare la tabella che segue per selezionare dimensione della porta, tipo di filettatura e opzioni di configurazione.

Dimensione della porta	Modello base	Opzioni
3/4"	P3945	X - X X X
1"	P3946	X - X X X

Nota: alcune combinazioni del menu non sono disponibili. Verificare nel listino prezzi. Le opzioni diffuse sono illustrate in **rosso**.

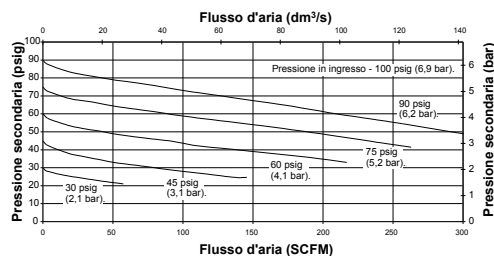
Elemento filtrante	Gamma di pressione PSIG	Opzione coppa con sfogo	Opzione controllo / scarico
4 5 micron	1 0 - 140 (senza manometro)	1 Con sfogo / metallo con vetro spia	0 Manopola standard / manuale
Tipo di filettatura	2 0 - 60 (senza manometro)	2 Con sfogo / metallo	4 Manopola standard / automatico
5 3/4" NPT	3 10 - 175 (senza manometro)		
6 1" NPT	4 0 - 30 (senza manometro)		
E 3/4" BSP	6 0 - 140 con manometro incorporato		
F 1" BSP			

Configurazioni diffuse

Dimensione della porta NPT	Scarico	Gamma di elasticità psi	con manometro	Modello
5 MICRON • COPPA IN METALLO CON VETRO SPIA • CON SFOGO				
3/4"	Manuale	0 - 140	Sì	P39454-610
3/4"	Automatico	0 - 140	Sì	P39454-614
1"	Manuale	0 - 140	Sì	P39464-610
1"	Automatico	0 - 140	Sì	P39464-614

Test del calo di pressione 3/4"

FILTRO/REGOLATORE SERIE 3000 3/4"



Vedere a pagina 77 per ulteriori diagrammi di flusso

Parti di ricambio

MODELLO	DESCRIZIONE
104445	Elemento da 5 micron
104446	Elemento da 40 micron
104450	Coppa in metallo con vetro spia, man.
104451	Coppa in metallo con vetro spia, auto
104452	Kit di manutenzione coppa del filtro
104541	Kit di manutenzione regolatore (con sfogo)
104280	Kit di manutenzione regolatore (senza sfogo)
104455	Kit antimanomissione
104456	Molla 0 - 60 psi
104457	Molla 0 - 140 psi
104458	Molla 10 - 200 psi
104315	Scarico automatico di ricambio*
104316	Scarico manuale di ricambio
104322	Coppa in metallo, scarico manuale
104323	Coppa in metallo, scarico automatico
104334	Manometro incorporato 0 - 140 psi
104337	Coppa in metallo
104338	Coppa in metallo con vetro spia
104419	Dado per montaggio a pannello

* Gli scarichi automatici di ricambio possono essere usati solo con le coppe di scarico automatiche.

3000 Serie combinazioni

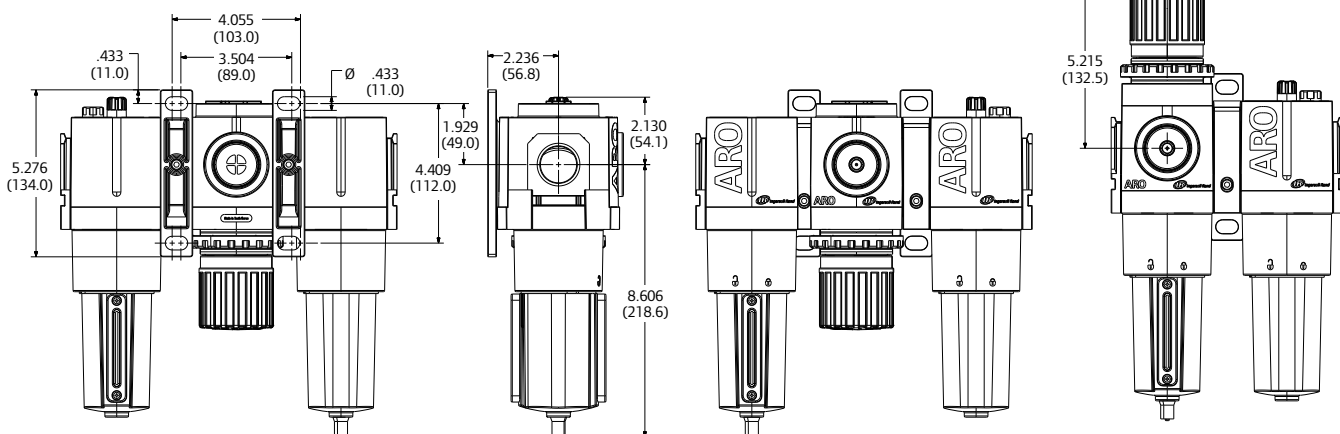
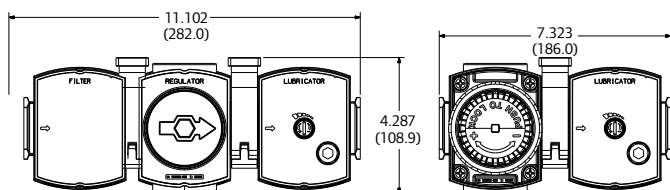
Porte 3/4" e 1"

Dati tecnici	
	METALLO / METALLO CON VETRO SPIA
Massima pressione in ingresso (psi)	250
Gamma di temperatura (F)	23 - 175
Opzioni gamma di elasticità (psi)	0 - 200
Elemento filtrante	5 micron
Cappuccio coppa filtro — scarico manuale (once)	5,3
Cappuccio coppa filtro — scarico automatico (once)	5,9
Capacità coppa ingrassatore (once)	3,2
Porta del manometro	1/8"
Capacità di flusso — 3/4" - 2 unità*	201 scfm
Capacità di flusso — 1" - 2 unità*	208 scfm
Capacità di flusso — 3/4" - 3 unità*	199 scfm
Capacità di flusso — 1" - 3 unità*	215 scfm

*Pressione in ingresso 100 psi (6,9 bar), 90 psi impostata (6,2 bar) con calo di 33 psi (2,3 bar)



Le foto includono il dado per montaggio a pannello opzionale. Se richiesto, ordinare il dado per montaggio a pannello 104419 separatamente.



Combinazioni F + R + I

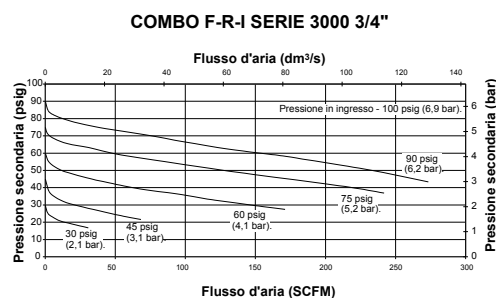
Dimensione della porta NPT	Componenti			Modello
	Filtro	Regolatore	Ingrassatore	
SCARICO MANUALE • COPPA IN METALLO CON VETRO SPIA • CON SFOGO • CON MANOMETRO				
3/4"	F35451-410	R37451-600	L36451-110	C38451-810
1"	F35461-410	R37461-600	L36461-110	C38461-810
SCARICO AUTOMATICO • COPPA IN METALLO CON VETRO SPIA • CON SFOGO • CON MANOMETRO				
3/4"	F35451-411	R37451-600	L36451-110	C38451-811
1"	F35461-411	R37461-600	L36461-110	C38461-811

Combinazioni F/R + I

Dimensione della porta NPT	Componenti			Modello
	Filtro	Regolatore	Ingrassatore	
SCARICO MANUALE • COPPA IN METALLO CON VETRO SPIA • CON SFOGO • CON MANOMETRO				
3/4"	P39454-610	L36451-110	L36451-110	C38451-610
1"	P39464-610	L36461-110	L36461-110	C38461-610
SCARICO AUTOMATICO • COPPA IN METALLO CON VETRO SPIA • CON SFOGO • CON MANOMETRO				
3/4"	P39454-614	L36451-110	L36451-110	C38451-611
1"	P39464-614	L36461-110	L36461-110	C38461-611

Nota: è possibile assemblare altre combinazioni acquistando separatamente i singoli componenti. Per unire le singole unità sono necessari kit di connettori modulari.

Test del calo di pressione 3/4"



Vedere a pagina 77 per ulteriori diagrammi di flusso

Parti di ricambio

MODELLO	DESCRIZIONE
104445	Elemento da 5 micron
104446	Elemento da 40 micron
104447	Elemento da 0,3 micron
104450	Coppa in metallo con vetro spia, man.
104451	Coppa in metallo con vetro spia, auto
104452	Kit di manutenzione coppa del filtro
104461	Coppa filtro coalescente, scarico manuale
104462	Coppa filtro coalescente, scarico automatico
104453	Kit di manutenzione regolatore (con sfogo)
104454	Kit di manutenzione regolatore (senza sfogo)
104455	Kit antimanomissione
104456	Molla 0 – 60 psi
104457	Molla 0 – 140 psi
104458	Molla 10 – 200 psi
104465	Kit di manutenzione coppa dell'ingrassatore
104466	Kit di riparazione cupola spia
104315	Scarico automatico di ricambio*
104316	Scarico manuale di ricambio
104322	Coppa in metallo, scarico manuale
104323	Coppa in metallo, scarico automatico
104334	Manometro incorporato 0 – 140 psi
104337	Coppa in metallo
104338	Coppa in metallo con vetro spia
104419	Dado per montaggio a pannello

* Gli scarichi automatici di ricambio possono essere usati solo con le coppe di scarico automatiche.

Serie Super-duty filtri standard

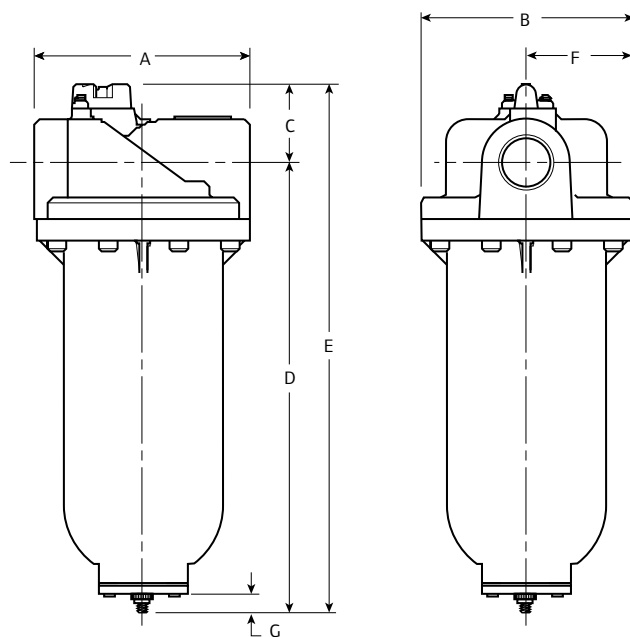
Porte 1", 1-1/2" e 2"

Dati tecnici	
Capacità di flusso*	1" — 323 cfm (152 dm ³ /s) 1-1/2" — 1.280 cfm (604 dm ³ /s) 2" — 1.400 cfm (660 dm ³ /s)
Temperatura di esercizio	Da 32 a 150 °F (da 0 a 65,5 °C)
Pressione massima di alimentazione	Senza indicatore di pressione — 300 psig (20,7 bar)** Con indicatore di pressione — 150 psig (10,3 bar)
Filtraggio standard	5 micron
Assorbimento utile[†]	1" = 11,5 once (0,34 litri) 2" = 27 once (0,8 litri)

*Pressione in ingresso 150 psig (10,3 bar). Calo di pressione 5 psig (0,3 bar).

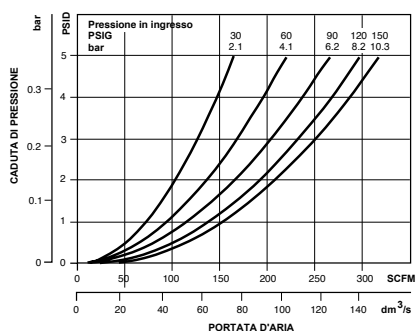
**Senza indicatore di pressione — pressione di alimentazione massima 300 psig (20,7 bar).

[†]L'assorbimento utile si riferisce al volume al di sotto del diaframma zona silenziosa.

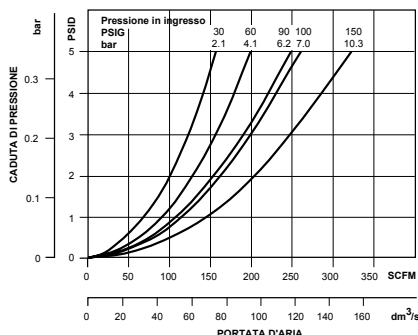


Modelli	A	B	C	D	E	F	G
1-1/2" - 2" - Scarico manuale	7,80" (198 mm)	7,76" (197 mm)	2,83" (72 mm)	16,24" (412,5 mm)	19,07" (484 mm)	3,88" (98,6 mm)	0,55" (14 mm)
1-1/2" - 2" - Scarico automatico	7,80" (198 mm)	7,76" (197 mm)	2,83" (72 mm)	15,69" (398,5 mm)	18,52" (470 mm)	3,88" (98,6 mm)	0,55" (14 mm)

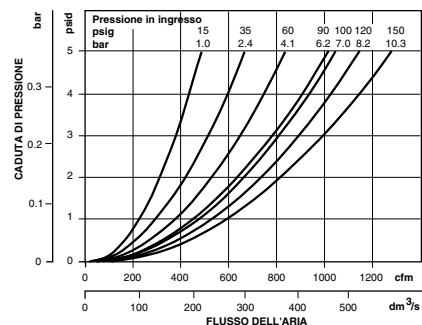
Test del calo di pressione 1"



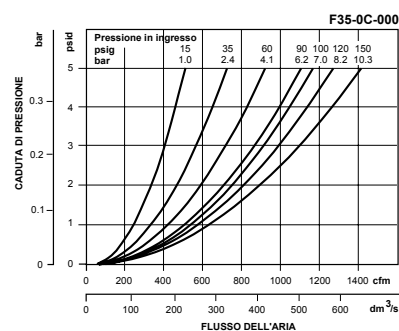
Test del calo di pressione 1-1/4"



Test del calo di pressione 1-1/2"



Test del calo di pressione 2"



Dimensione della porta NPT	Elemento (micron)	Peso lb (kg)	Modello
SCARICO MANUALE • COPPA IN METALLO			
1"	5	5,5 (2,5)	F35561-410
1-1/4"	5	19,3 (8,7)	F35571-410
1-1/2"	5	19,3 (8,7)	F35581-410
2"	5	19,3 (8,7)	F35591-410
SCARICO AUTOMATICO • COPPA IN METALLO			
1"	5	5,5 (2,5)	F35561-411
1-1/4"	5	19,3 (8,7)	F35571-411
1-1/2"	5	19,3 (8,7)	F35581-411
2"	5	19,3 (8,7)	F35591-411

Parti di ricambio

DIMENSIONI	DESCRIZIONE	MODELLO
Dimensione da 1"	Elemento da 5 micron	104506
Dimensione da 1"	Kit coppa	104507
Tutte le dimensioni	Scarico automatico	104508
Tutte le dimensioni	Scarico manuale	104509
Dimensioni da 1-1/4" - 2"	Elemento da 5 micron	104510
Tutte le dimensioni	Indicatore differenziale di pressione	104511
Tutte le dimensioni	Scarico con comando manuale per scarico automatico	104513

Serie Super-Duty

Serie Super-duty filtri coalescenti

Porte 1", 1-1/2", 2" e 3"

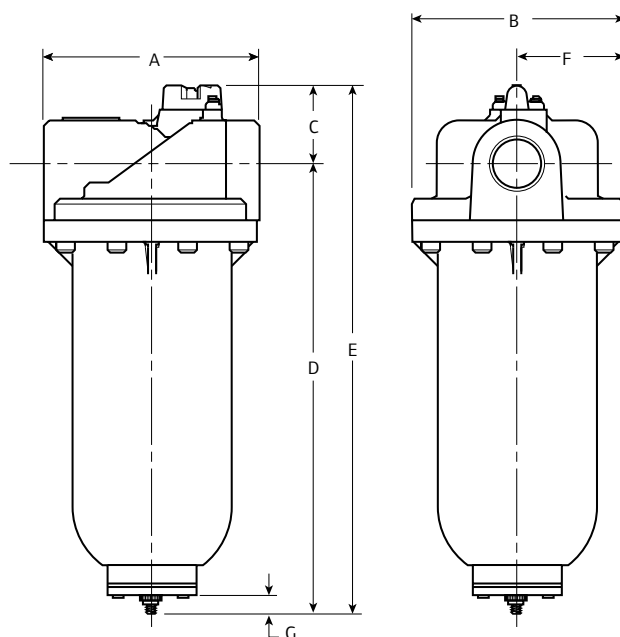
Dati tecnici	
Capacità di flusso*	1 — 419 cfm (197 dm ³ /s) 1-1/2" — 710 cfm (335 dm ³ /s) 2" — 860 cfm (335 dm ³ /s) 3" — 1770 cfm (800 dm ³ /s)
Temperatura di esercizio	Da 32 a 150 °F (da 0 a 65,5 °C)
Pressione massima di alimentazione	Senza indicatore di pressione — 300 psig (20,7 bar)** Con indicatore di pressione — 150 psig (10,3 bar)
Filtraggio standard	0,01 micron**
Assorbimento utile†	1" = 22 once (0,65 litri) 2" = 32 once (0,95 litri) 3" = 50,7 once (1,5 litri)

*Pressione in ingresso 150 psig (10,3 bar). Calo di pressione 3 psig (0,2 bar).

**Temperatura di filtraggio 70 °F (21 °C) a 100 psig (6,9 bar) con olio lubrificante da compressore tipico e protetto da filtro di tipo "C".

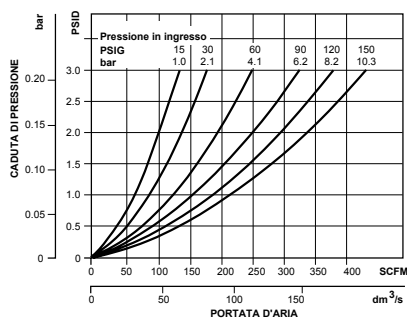
†L'assorbimento utile si riferisce al volume al di sotto del diaframma zona silenziosa.

**Senza indicatore di pressione differenziale - Pressione di alimentazione massima 300 psig (20,7 bar).

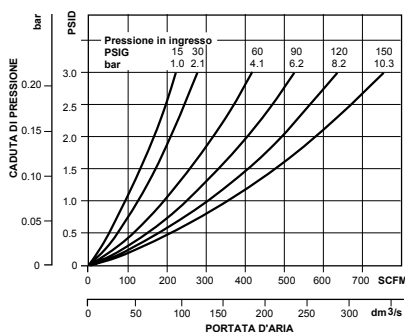


Modelli	A	B	C	D	E	F	G
1-1/2" - 2" - Scarico manuale	7,80" (198 mm)	7,75" (197 mm)	2,83" (72 mm)	16,24" (412,5 mm)	19,07" (484 mm)	3,88" (98,6 mm)	0,55" (14 mm)
1-1/2" - 2" - Scarico automatico	7,80" (198 mm)	7,75" (197 mm)	2,83" (72 mm)	15,69" (398,5 mm)	18,52" (470 mm)	3,88" (98,6 mm)	0,55" (14 mm)
3" - Scarico manuale	8,94" (227 mm)	8,88" (225,5 mm)	3,48" (88 mm)	25,96" (660 mm)	29,44" (748 mm)	4,44" (112,8 mm)	0,55" (14 mm)

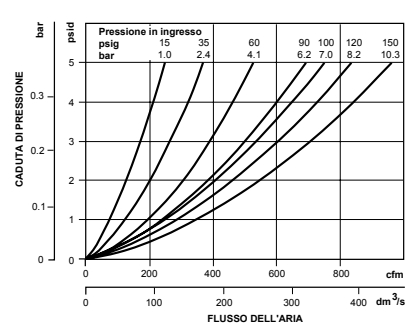
Test del calo di pressione 1"



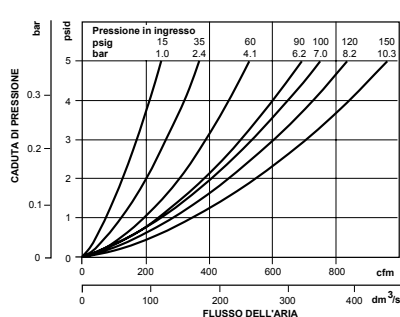
Test del calo di pressione 1-1/4"



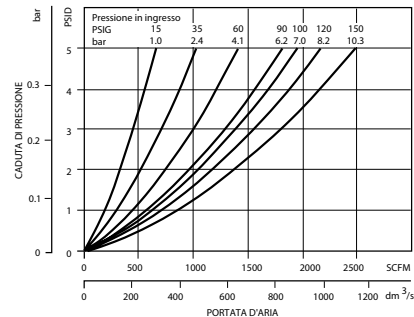
Test del calo di pressione 1-1/2"



Test del calo di pressione 2"



Test del calo di pressione 3"



Dimensione della porta NPT	Elemento (micron)	Peso lb (kg)	Modello
SCARICO MANUALE • COPPA IN METALLO			
1"	0,01	13,0 (5,9)	F35561-310
1-1/4"	0,01	13,0 (5,9)	F35571-310
1-1/2"	0,01	19,3 (8,7)	F35581-310
2"	0,01	19,3 (8,7)	F35591-310
3"	0,01	32,8 (14,9)	F35501-310
SCARICO AUTOMATICO • COPPA IN METALLO			
1"	0,01	13,0 (5,9)	F35561-311
1-1/4"	0,01	13,0 (5,9)	F35571-311
1-1/2"	0,01	19,3 (8,7)	F35581-311
2"	0,01	19,3 (8,7)	F35591-311
3"	0,01	32,8 (14,9)	F35501-311

Parti di ricambio

DIMENSIONI	DESCRIZIONE	MODELLO
Tutte le dimensioni	Indicatore differenziale di pressione	104511
Tutte le dimensioni	Scarico con comando manuale per auto	104513
Dimensioni da 1", 1-1/4"	Elemento da 0,01 micron	104514
Dimensioni da 1-1/2" - 2"	Elemento da 0,01 micron	104515
Dimensione da 3"	Elemento da 0,01 micron	104516

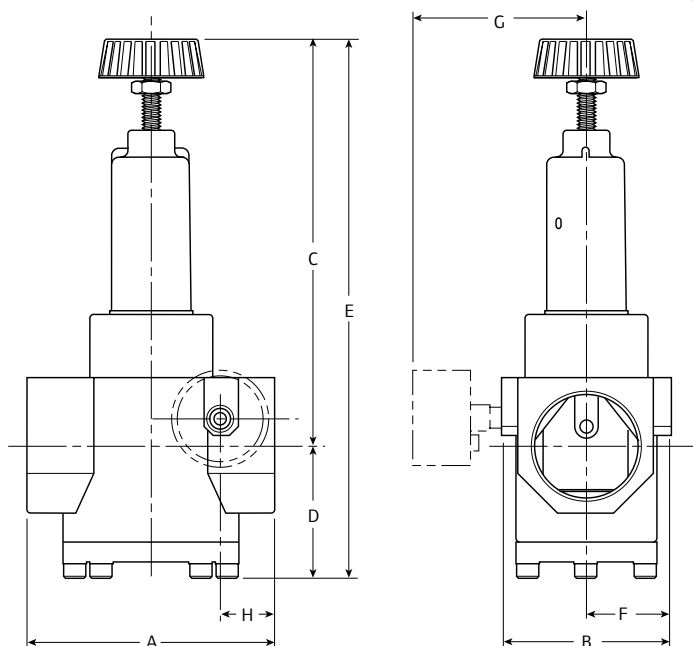
Serie Super-duty regolatori

Porte 1", 1-1/4", 1-1/2" e 2"

Dati tecnici	
Capacità di flusso	1" – 500 cfm (236 dm ³ /s) 1-1/4" – 800 cfm (377 dm ³ /s)* 1-1/2", 2" – 1.200 cfm (566 dm ³ /s)**
Temperatura di esercizio	Da 32 a 150 °F (da 0 a 65,5 °C)
Pressione massima di alimentazione	300 psig (20,7 bar)
Gamma di regolazione	0 – 125 psig (0 – 8,6 bar) 0 – 180 psig (0 – 12,4 bar)
applicata	0 – 180 psig (0 – 12,4 bar)
Porta manometro (2 cad)	NPT / BSPT-Rc – 1/4"

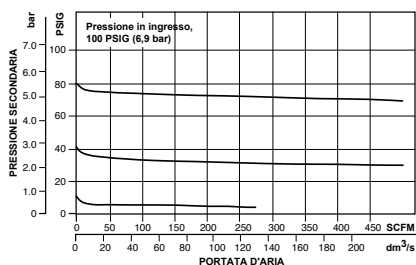
*Pressione in ingresso 100 psig (6,9 bar). Pressione secondaria 80 psig (5,5 bar).

**Pressione in ingresso 100 psig (6,9 bar). Pressione secondaria 85 psig (5,9 bar).

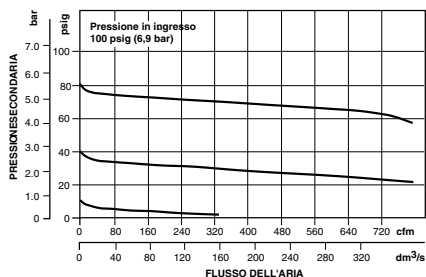


Modelli	A	B	C	D	E	F	G	H
1", 1-1/4" Senza manometro	4,29" (109 mm)	2,62" (66,5 mm)	8,62" (218,9 mm)	1,69" (43 mm)	10,31" (262 mm)	1,31" (33,3 mm)	-	1,23" (31,2 mm)
1-1/2", 2" Senza manometro	5,31" (135 mm)	3,58" (91 mm)	9,09" (230,8 mm)	2,79" (71 mm)	11,88" (302 mm)	1,79" (45,5 mm)	-	1,15" (29,2 mm)

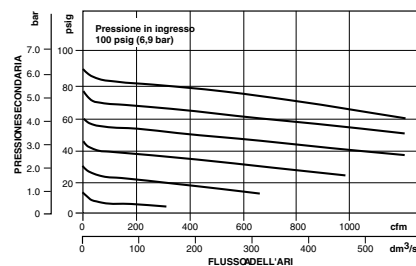
Test del calo di pressione 1"



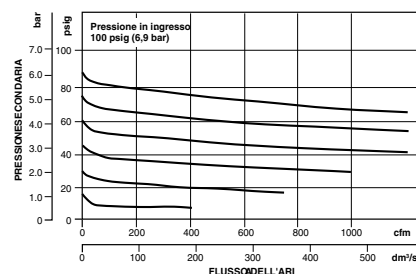
Test del calo di pressione 1-1/4"



Test del calo di pressione 1-1/2"



Test del calo di pressione 2"



Dimensione della porta NPT	Gamma di pressione psi	Peso lb (kg)	Modello
CON SFOGO • SENZA MANOMETRO			
1"	0 - 125	6,0 (2,7)	R37561-100
1"	0 - 180	6,0 (2,7)	R37561-300
1-1/4"	0 - 125	6,0 (2,7)	R37571-100
1-1/4"	0 - 180	6,0 (2,7)	R37571-300
1-1/2"	0 - 125	10,8 (4,9)	R37581-100
1-1/2"	0 - 180	10,8 (4,9)	R37581-300
2"	0 - 125	10,8 (4,9)	R37591-100
2"	0 - 180	10,8 (4,9)	R37591-300

Parti di ricambio

DIMENSIONI	DESCRIZIONE	MODELLO
Tutte le dimensioni	Morsetto tubo per montaggio a parete	104512
Tutte le dimensioni	Kit pistone con sfogo	104518
Dimensioni da 1", 1-1/4"	Kit gruppo valvola 1", 1-1/4"	104519
Dimensioni da 1-1/2", 2"	Kit gruppo valvola 1-1/2", 2"	104520
Porta manometro 1/4"	Manometro, 0-160, diametro 2", acciaio / vetro	104502
Porta manometro 1/4"	Manometro, 0-160, diametro 2", plastica / policarbonato	104504
Porta manometro 1/4"	Manometro, 0-250, diametro 2", acciaio / vetro	104503
Porta manometro 1/4"	Manometro, 0-250, diametro 2", plastica / policarbonato	104505

Serie Super-Duty

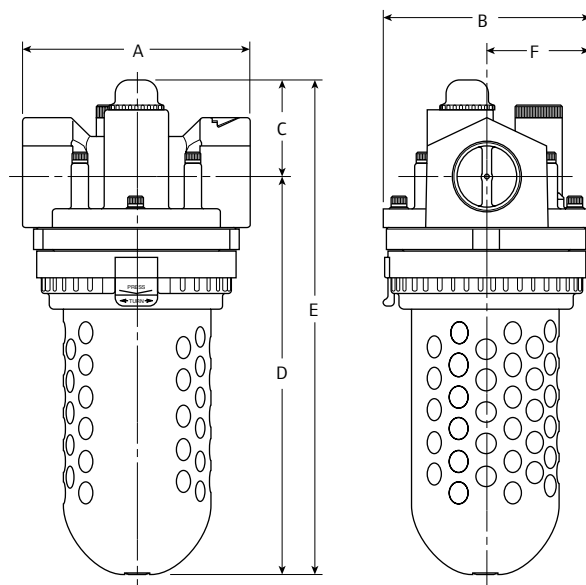
Serie Super-duty ingrassatori

Porte 1", 1-1/2" e 2"

Dati tecnici	
Capacità di flusso	1 — 374 cfm (176 dm ³ /s) 1-1/2" — 927 cfm (437 dm ³ /s)* 2" — 1.186 cfm (560 dm ³ /s)*
Temperatura di esercizio	Coppa di plastica — Da 32 a 125 °F (da 0 a 52 °C) Coppa in metallo (L50) — Da 32 a 150 °F (da 0 a 65,5 °C)
Pressione massima di alimentazione	Coppa di plastica — 150 psig (10,3 bar) Coppa in metallo (L50) — 200 psig (13,8 bar)
Flusso minimo per lubrificazione	1 cfm a 100 psig
Assorbimento utile**	26 once (769 cm ³)

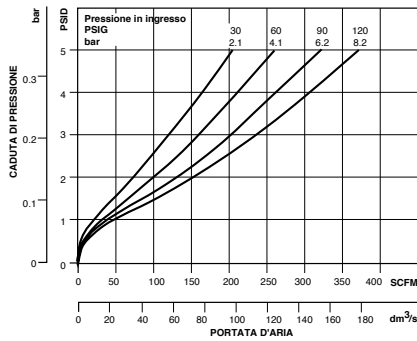
*Pressione in ingresso 120 psig (8,3 bar). Calo di pressione 5 psid (0,3 bar).

**L'assorbimento utile si riferisce al volume utilizzabile.

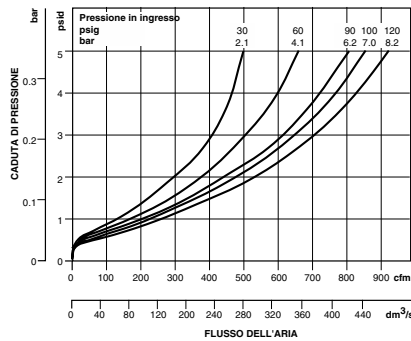


Modelli	A	B	C	D	E	F
1" - Coppa in policarbonato	4,63" (117 mm)	4,79" (122 mm)	1,98" (50 mm)	8,36" (212 mm)	10,34" (263 mm)	2,40" (61 mm)
1" - Coppa in metallo con vetro spia	4,63" (117 mm)	4,79" (122 mm)	1,98" (50 mm)	8,90" (226 mm)	10,90" (277 mm)	2,40" (61 mm)
1-1/2"	5,50" (140 mm)	5,00" (127 mm)	2,28" (58 mm)	9,33" (237 mm)	11,60" (295 mm)	2,41" (61,2 mm)
2"	5,50" (140 mm)	5,00" (127 mm)	2,60" (66 mm)	9,64" (245 mm)	12,24" (311 mm)	2,41" (61,2 mm)

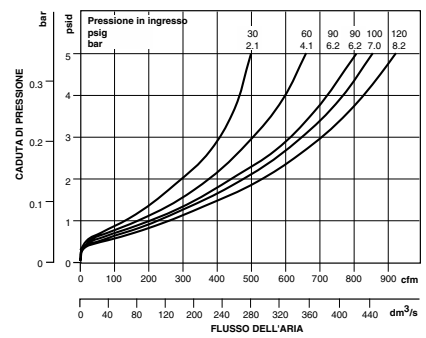
Test del calo di pressione 1"



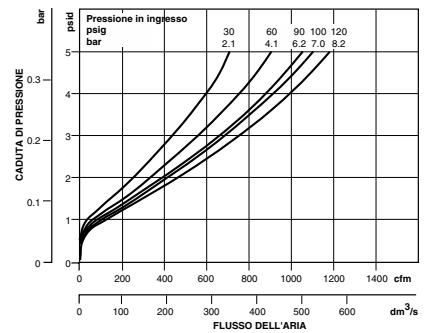
Test del calo di pressione 1-1/4"



Test del calo di pressione 1-1/2"



Test del calo di pressione 2"



Dimensione della porta NPT	Peso lb (kg)	Modello
COPPA IN METALLO CON VETRO SPIA		
1"	5,6 (2,5)	L36561-110
1-1/4"	9,4 (4,3)	L36571-110
1-1/2"	9,4 (4,3)	L36581-110
2"	10,2 (4,6)	L36591-110
COPPA IN POLICARBONATO CON PROTEZIONE		
1"	5,6 (2,5)	L36561-100
1-1/4"	9,4 (4,3)	L36571-100
1-1/2"	9,4 (4,3)	L36581-100
2"	10,2 (4,6)	L36591-100

Parti di ricambio

DIMENSIONI	DESCRIZIONE	MODELLO
Dimensioni da 1", 1-1/4", 2"	Coppa in polycarbonato di ricambio con protezione, scarico manuale	104525
Dimensione da 1"	Adattatore forzatura riempimento	104526
Tutte le dimensioni	Kit cupola spia	104527
Tutte le dimensioni	Tubo sifone e filtro in bronzo	104528
Dimensioni da 1-1/4" - 2"	Adattatore forzatura riempimento	104530

Regolatori in ottone

Porte 1/8" e 1/4"

Dati tecnici	
Pressione in ingresso massima	250 psig (17 bar)
Pressione regolata massima	125 psig (8,6 bar)
Temperatura di esercizio	Da 0 a 150 °F (da -18 a 65 °C)
Peso	1/8" = 0,75 lb (345 g) 1/4" = 0,67 lb (306 g)
Flusso d'aria*	1/8" = 13 scfm 1/4" = 13 scfm
Flusso d'acqua**	1/8" = 1,75 g al min 1/4" = 2,0 g al min

*Flusso d'aria a 125 PSIG (8,6 bar) in ingresso e 100 PSIG (6,9 bar in uscita).

**Flusso d'acqua a 60 PSIG (4,1 bar) in ingresso e 40 PSIG (2,8 bar in uscita).

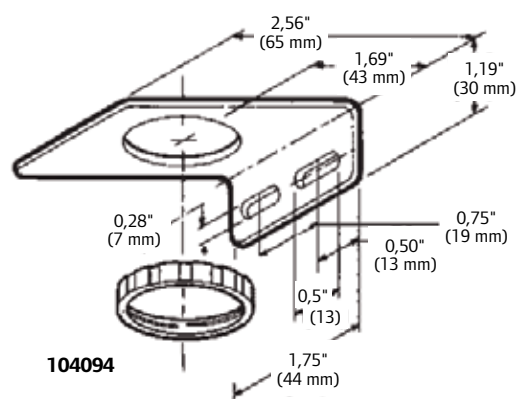
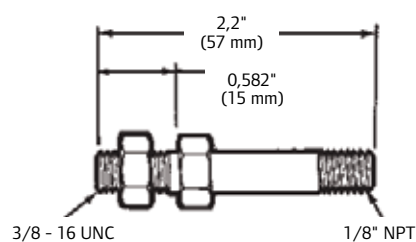
Avvertenza: questi regolatori sono progettati per l'uso solo in sistemi ad aria compressa o idrici industriali. Non usare questi regolatori in luoghi in cui pressione o temperatura possono superare le condizioni di esercizio nominali. Consultare le SPECIFICHE.



Montaggio con prigioniero
N/P 104039



Staffa di montaggio
N/P 29668



Caratteristiche

Per un controllo economico e accurato del flusso d'aria e acqua.

- **Protezione anticorrosione:** il corpo in ottone con molla della valvola interna in acciaio inossidabile fornisce una protezione anticorrosione contro i fluidi regolati
- **Controllo accurato, affidabile:** la manopola di regolazione bloccante, non sollevabile mantiene l'impostazione desiderata
- **Flessibilità di montaggio:** il dado per il montaggio a pannello fa parte del regolatore ed è incluso senza costi aggiuntivi. L'alloggiamento a molla filettato da 1-3/16" - 18, standard nel settore, consente un facile montaggio a pannello (spessore massimo del pannello 3/16"). La staffa di montaggio e il sostegno metallico disponibili consentono di scegliere diversi tipi di montaggio a parete. La dimensione compatta è ideale per installazioni in cui lo spazio è limitato
- **Durabilità:** la struttura in ottone fa di questo regolatore la scelta perfetta per le applicazioni idriche e pneumatiche più tenaci e impegnative

Dimensione della porta NPT	Porta del manometro NPT	Modello
CON SFOGO		
1/8"	1/8"	B27112-000
1/4"	1/8"	B27122-000
CON SFOGO 0 – 50 PSI		
1/4"	1/8"	B27122-100
SENZA SFOGO		
1/4"	1/8"	B27122-020

Applicazioni

Apparecchiature dentali e mediche
Sistemi di erogazione delle bevande
Sistemi di irrigazione
Sistemi di purificazione dell'acqua
Autolavaggi
Circuiti di tubazione pneumatica in scala ridotta

Accessori

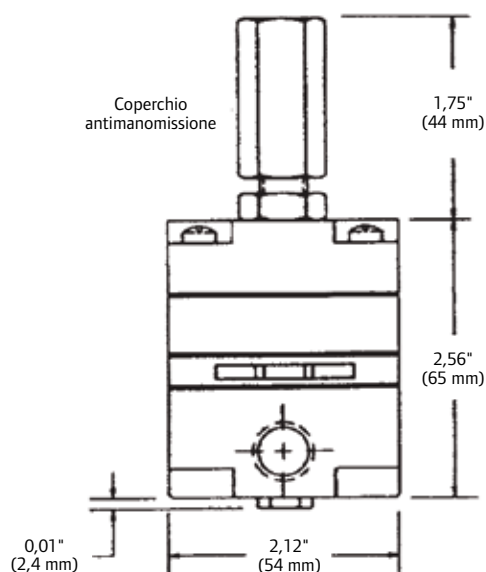
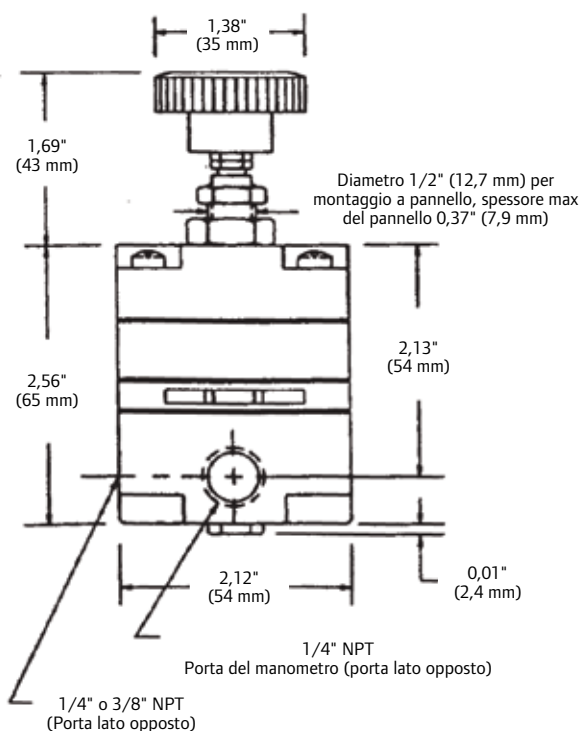
MODELLO	DESCRIZIONE
29850	Manometro* 0 – 160 psig (0 – 11 bar)
29668	Staffa di montaggio
104094	Dado per montaggio su pannello (incluso con il regolatore)
104039	Montaggio su sostegno

*Il manometro ha una lente in policarbonato.

Regolatori d'aria / di precisione

Porte 1/4" e 3/8"

Dati tecnici	
Corpo	Zinco pressofuso
Diaframma	Buna N
Capsula dosatrice	Acciaio inossidabile
Manopola	Plastica fenolica
Capacità di flusso	14 scfm (25 m ³ /ora)
Capacità di scarico	Fino a 10 scfm (17 m ³ /ora)
Sensibilità	Colonna d'acqua 0,125" (3,2 mm)
Consumo d'aria totale	6 scfm (0,17 m ³ /ora)
Portata di scarico pilota	0,08 scfm (0,15 m ³ /ora)
Variazione della pressione di alimentazione	Inferiore a 0,005 PSIG (0,03 kpa) con una varianza di 25 psig
Pressione massima di alimentazione	150 psig (1050 kpa) Davanti all'unità va installato un filtro con elemento da 5 micron
Gamma di temperatura di esercizio	Da 20 a 150 °F (da -7 a 66 °C)



Caratteristiche

I regolatori d'aria / di precisione sono regolatori di pressione multifase, ad alta precisione. Consentono di raggiungere i livelli più elevati di regolazione e ripetibilità reagendo a fluttuazioni della pressione a valle fino a 0,01 psig (0,07 kPa) al di sopra della temperatura impostata. L'azione, che si verifica come pressione a valle, viene condotta verso la camera di controllo per agire su una capsula di misurazione in acciaio inossidabile ottimizzata. **Uno spurgo continuo inferiore a 0,08 scfm (0,15 m³/ora) agisce sul diaframma pilota causando il movimento corretto della valvola di erogazione o della valvola di sfogo.** I movimenti fino a 0,0001" (0,0025 mm) faranno in modo che la valvola principale si corregga assumendo la posizione corretta. Sul modello a sfogo elevato (modelli -100) è possibile ottenere flussi di sfogo fino a un massimo di 10 scfm. Lo scarico avviene tramite i fori di sfogo collocati di fianco al corpo.

- I controlli del regolatore d'aria / di precisione producono una pressione con una precisione dello 0,1% e hanno una sensibilità molto bassa alle variazioni del flusso e della pressione di alimentazione
- Il regolatore è stato progettato per eliminare l'esigenza di qualsiasi modifica successiva della pressione regolata dopo un "tempo di inattività" prolungato. All'avvio, la pressione regolata ritornerà all'impostazione di potenza relativa
- La pressione regolata viene mantenuta costante mediante variazioni sostanziali del flusso dovute al servo-amplificatore pneumatico a elevato guadagno. Particolarmente efficace dal punto morto a 12 scfm (203,4 m³/ora).
- L'unità può essere installata in qualsiasi posizione. Può essere montata su pannello o sostenuta da attacchi in linea

Come ordinare

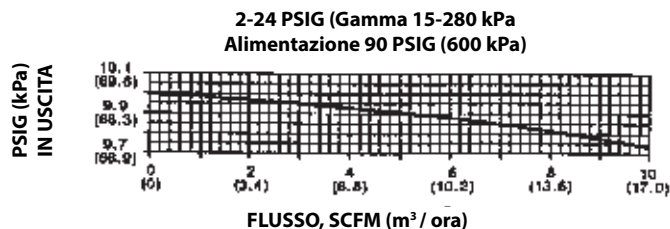
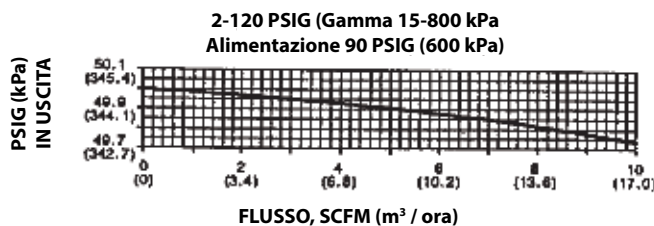
Per configurare il numero di parte desiderato, usare la tabella che segue per selezionare dimensione della porta, tipo di filettatura e opzioni di configurazione.

Dimensione della porta	Modello base	Opzioni
1/4"	PR4021	- X X X
3/8"	PR4031	- X X X

Nota: alcune combinazioni del menu non sono disponibili. Verificare nel listino prezzi.

Gamma di pressione PSIG	Opzione coppa con sfogo	Opzione controllo / scarico
1 2 - 120 (senza manometro)	0 Con sfogo	0 Manopola standard
2 2 - 60 (senza manometro)		3 Coperchio antimanomissione
3 2 - 25 (senza manometro)		

Dimensione della porta NPT	Flusso (0,4 - 8,6 bar)	Gamma di elasticità dei modelli (0,4 - 4,1 bar)	Gamma di elasticità dei modelli (0,4 - 1,7 bar)	Peso lb (kg)
1/4"	PR4021-100	PR4021-200	PR4021-300	1,4 (0,64)
3/8"	PR4031-100	PR4031-200	PR4031-300	1,4 (0,64)

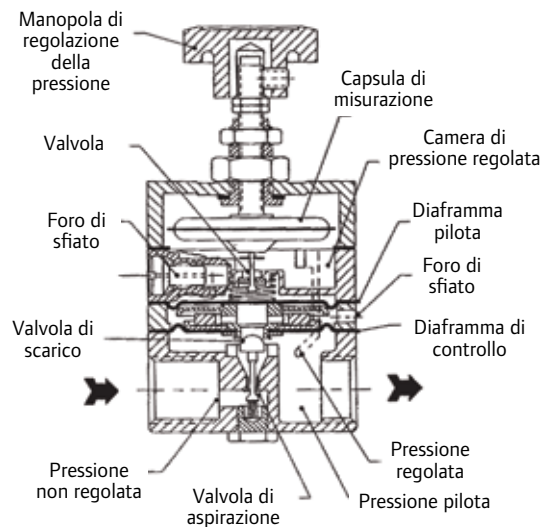
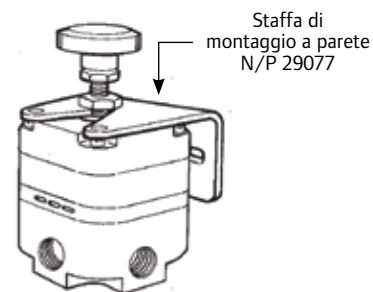


Applicazioni

- Misurazione pneumatica
- Miscelazione gas
- Tensionamento tessuti
- Caricamento rulli
- Argani pneumatici

Accessori

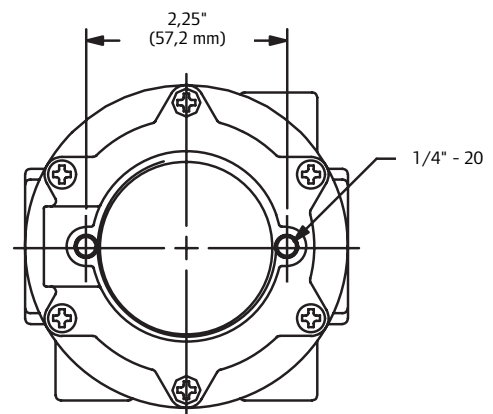
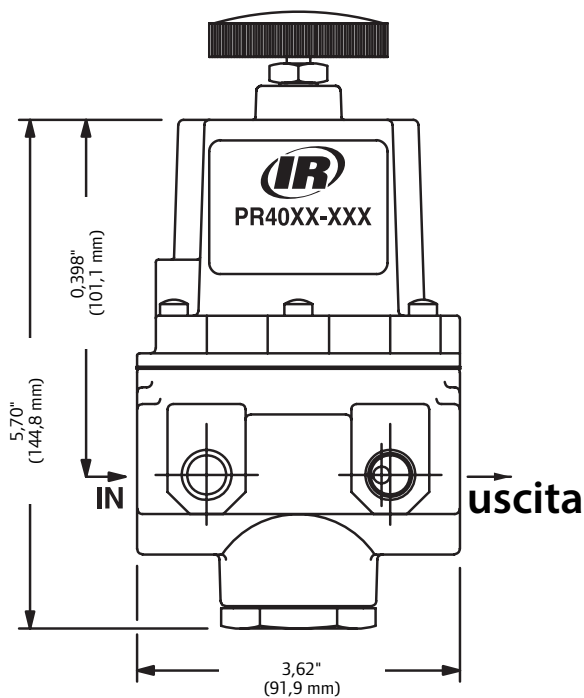
MODELLO	DESCRIZIONE
100207-1	Gamma di elasticità 2 - 25 lb o 2 - 60 lb
100207-2	Gamma di elasticità 2 - 120 lb



Regolatori di precisione a flusso elevato

Porte da 3/8", 1/2" e 3/4"

Dati tecnici	
Materiali di costruzione	Corpo: zinco pressofuso Recipiente: lega di alluminio pressofuso Manopola: plastica fenolica, acciaio placcato Diaframmi: elastomeri di nitrile
Gamma di temperatura	Da -20 a 180 °F (da -29 a 82 °C)
Pressione massima	400 psig (27,6 bar)
Supporti	Aria compressa
Porte del manometro	1/4 - 18 NPTF
Flusso a un'alimentazione di 100 psig	200 scfm (11,4 bar), vedere le tabelle
Peso	Circa 5 lb (2,3 kg)
Effetto della pressione di alimentazione sulla pressione regolata	Inferiore a $\pm 0,35$ psig (0,02 bar) per una variazione di alimentazione di 100 psig (6,9 bar)



Caratteristiche

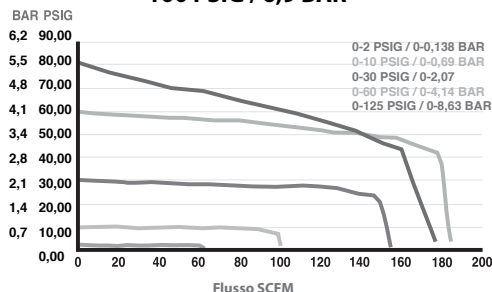
- Portate fino a 200 scfm
- Il regolatore di precisione a flusso elevato ARO è un regolatore operato a diaframma, ad azione diretta. Una volta impostato alla pressione di uscita desiderata, il regolatore mantiene in modo permanente l'impostazione
- Disponibile in 3/8", 1/2" e 3/4" NPT
- I robusti alloggiamenti in alluminio e zinco pressofuso sono testati contro la pressione per un funzionamento sicuro e possono sopportare ambienti d'uso pesante e intensivo

Il regolatore di precisione a flusso elevato ARO è progettato per applicazioni che richiedono ampie capacità di flusso e controllo della pressione accurato. Con abbassamento leggero, elevata accuratezza, controllo a regolazione micrometrica, queste unità sono eccellenti nei sistemi trasportatori e di gestione del materiale. L'uso di un diaframma rotante fornisce una sensibilità eccellente e una migliore accuratezza mentre un perno di bilanciamento minimizza le variazioni della pressione in uscita causate dalle fluttuazioni della pressione di alimentazione. Con una pressione di alimentazione massima di 400 psig (22,7 bar) e gamme di uscita fino a 125 psig (8,6 bar), è possibile ottenere portate di 200 scfm.

Modello	Descrizione	Gamma di pressione
PR4033-200	Regolatore 3/8" NPT	0 – 60 psig
PR4033-300	Regolatore 3/8" NPT	0 – 30 psig
PR4044-200	Regolatore 1/2" NPT	0 – 60 psig
PR4044-300	Regolatore 1/2" NPT	0 – 30 psig
PR4055-200	Regolatore 3/4" NPT	0 – 60 psig
PR4055-300	Regolatore 3/4" NPT	0 – 30 psig
104270	Kit di riparazione (include gruppo diaframma e perno)	
104271	Staffa di montaggio	

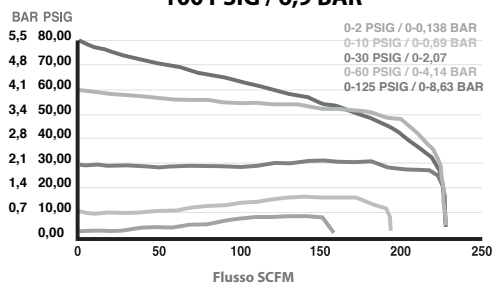
Test del calo di pressione 3/8"

Pressione di alimentazione impostata a 100 PSIG / 6,9 BAR



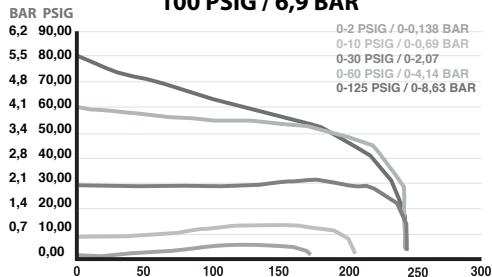
Test del calo di pressione 1/2"

Pressione di alimentazione impostata a 100 PSIG / 6,9 BAR



Test del calo di pressione 3/4"

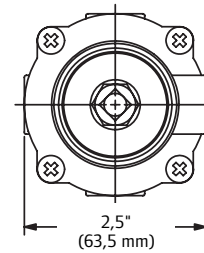
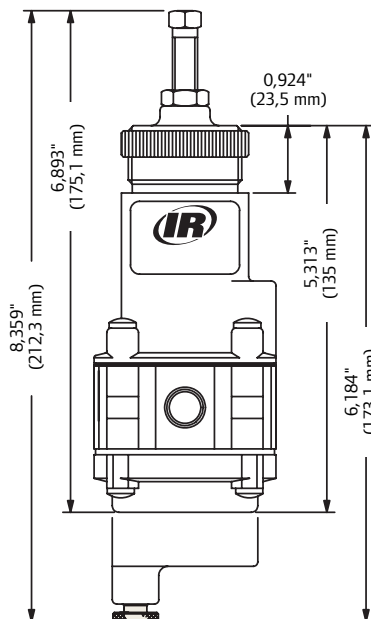
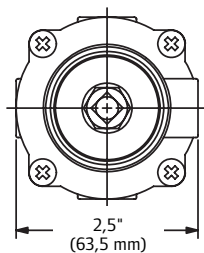
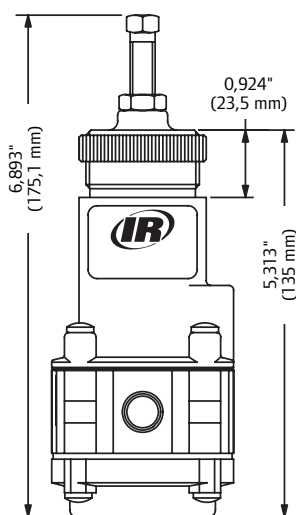
Pressione di alimentazione impostata a 100 PSIG / 6,9 BAR



Regolatori di precisione in acciaio inossidabile e regolatori / filtro

Porte 1/4" e 3/8"

Dati tecnici	
PFRSX1-X00 / PRSSX1-X00	
Materiali di costruzione	316 inossidabile
Tenute	Fluorocarbonio
Elementi filtranti	5 micron (da usare solo con le unità PFRSX1-X00)
Gamma di temperatura	Da -20 a 180 °F (da -29 a 82 °C)
Pressione massima	250 psig (17,2 bar)
Supporti	Aria compressa
Porte del manometro	1/4-18 NPTF
Flusso a 100 psig (6,9 bar) Alimentazione 20 psig (1,4 bar) Uscita	20 scfm (566 l/min)

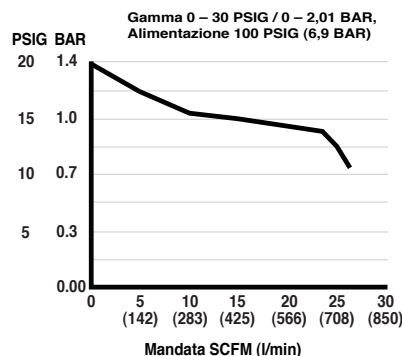


Caratteristiche

- La struttura in acciaio inossidabile è ideale per ambienti corrosivi e gas acidi
- Eccellente ripetibilità
- Sfiato filettato per catturare il gas di scarico
- Una volta impostata la pressione desiderata, il regolatore in acciaio inossidabile 316 ARO manterrà in modo permanente l'impostazione tramite l'uso di un diaframma a spirale. Questo diaframma fornisce una regolazione costante al calo e all'aumento di pressione a valle
- 1/4" e 3/8" NPT
- Dado per montaggio a pannello standard

Questa linea di regolatori di precisione è progettata per adattarsi a un'ampia varietà di ambienti e gas corrosivi. I materiali anti-corrosione di cui è formata sono compatibili con gas acidi e con l'uso in ambienti in mare aperto. Le applicazioni includono: trattamento petrolchimico, impianti chimici, confezionamento e trasformazione alimentare e cartiere / stabilimenti per la produzione di cellulosa. Il regolatore funziona con gamme di pressione fino a 150 psig (10,3 bar). Il filtro dell'unità filtro / regolatore è dotato di un gocciolatore integrato che intrappola acqua, olio e altri contaminanti. I contaminanti sono facilmente eliminati tramite un comodo scarico manuale. L'elemento filtrante da 5 micron è in acciaio inossidabile 316 e facilmente rimovibile per la pulizia.

Test del calo di pressione



Modello	Descrizione	Gamma di pressione
PRSS21-200	Regolatore 1/4" NPT	0 – 60 psig
PRSS21-400	Regolatore 1/4" NPT	0 – 30 psig
PRSS21-500	Regolatore 1/4" NPT	0 – 100 psig
PRSS21-600	Regolatore 1/4" NPT	2 – 150 psig
PRSS31-200	Regolatore 3/8" NPT	0 – 60 psig
PRSS31-400	Regolatore 3/8" NPT	0 – 30 psig
PRSS31-500	Regolatore 3/8" NPT	0 – 100 psig
PRSS31-600	Regolatore 3/8" NPT	2 – 150 psig
PFRS21-200	Filtro/regolatore 1/4" NPT	0 – 60 psig
PFRS21-400	Filtro/regolatore 1/4" NPT	0 – 30 psig
PFRS21-500	Filtro/regolatore 1/4" NPT	0 – 100 psig
PFRS21-600	Filtro/regolatore 1/4" NPT	2 – 150 psig
PFRS31-200	Filtro/regolatore 3/8" NPT	0 – 60 psig
PFRS31-400	Filtro/regolatore 3/8" NPT	0 – 30 psig
PFRS31-500	Filtro/regolatore 3/8" NPT	0 – 100 psig
PFRS31-600	Filtro/regolatore 3/8" NPT	2 – 150 psig
104267	Staffa di montaggio in acciaio inossidabile 316	
104268	Elemento filtrante da 5 micron	
104269	Elemento filtrante da 40 micron	

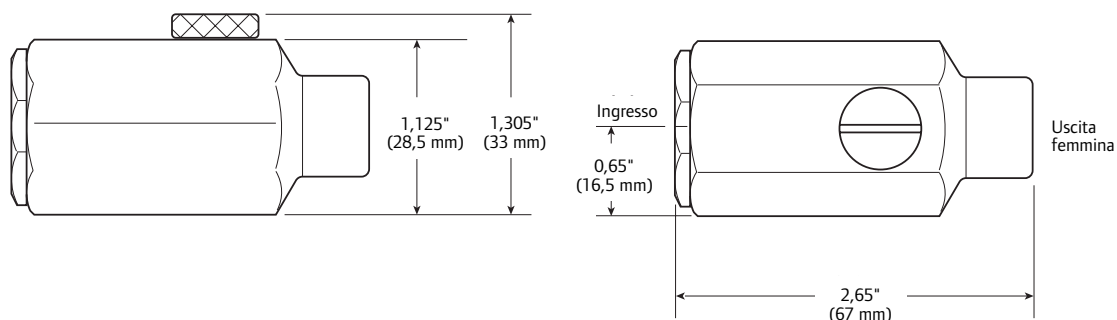
Ingrassatori serie in-linea

Porte da 1/4", 3/8", 1/2" e 3/4"

Dati tecnici	
Capacità di flusso*	1/4" — 36,0 cfm (17,0 dm ³ /s)
Capacità di flusso*	3/8" — 38,1 cfm (18,0 dm ³ /s)
Temperatura di esercizio	32 – 150 °F (0° – 65,5 °C)
Pressione massima di alimentazione	200 psig (13,8 bar)
Assorbimento utile**	0,25 onces (7,4 cm ³)
Dimensione della porta	NPT / BSPT-Rc — 1/4", 3/8"
Peso	0,2 lb (0,1 kg)

*Pressione in ingresso 150 psig (10,3 bar). Calo di pressione 5 psid (0,3 bar).

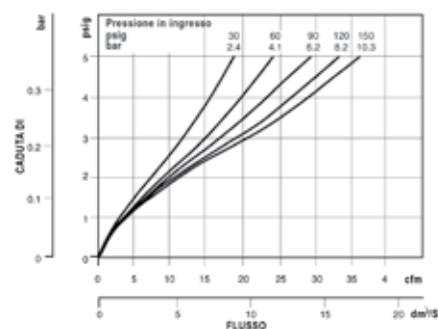
**L'assorbimento utile si riferisce al volume utilizzabile.



Caratteristiche

Gli ingrassatori in-linea assicurano la lubrificazione corretta per piccoli utensili pneumatici manuali. Questi ingrassatori mettono a portata di mano dell'utensile la fonte di lubrificazione. Capacità di olio 1/4 onces (1 ml), sufficiente per durare per un turno medio di otto ore. Questo ingrassatore richiede un flusso d'aria ciclico o intermittente per il funzionamento corretto e di conseguenza funziona meglio se installato all'ingresso dell'utensile o su un flessibile corto vicino all'utensile. L'L01 non può essere riempito sotto pressione.

Test del calo di pressione



Dimensione della porta NPT	Flusso d'aria cfm	Dimensione coppa (onces)	Peso lb	Numero di modello
INGRASSATORI IN LINEA				
1/4"	36	0,25	0,2	L01-02-000
3/8"	38,1	0,25	0,2	L01-03-000
1/2"	30	3	0,875	3LUB8
3/4"	45	5	1,5	6LUB12
3/4"	80	8	2	8LUB12

Accessori

Valvola di blocco filettata modulare

Conforme al regolamento OSHA 1910.147. Questa valvola fornisce un blocco di sicurezza per prevenire l'avvio casuale della macchina. Quando il cursore si trova nella posizione di blocco, l'aria in ingresso è bloccata e l'aria a valle è scaricata in atmosfera. Il cursore è dotato di un foro che consente all'utente di collegare all'unità un fermo per prevenire lo scorrimento accidentale. La valvola di blocco è modulare e può essere collegata tramite distanziatori con morsetto modulari o un tubo filettato. Ordinare i morsetti modulari separatamente.



104390-1



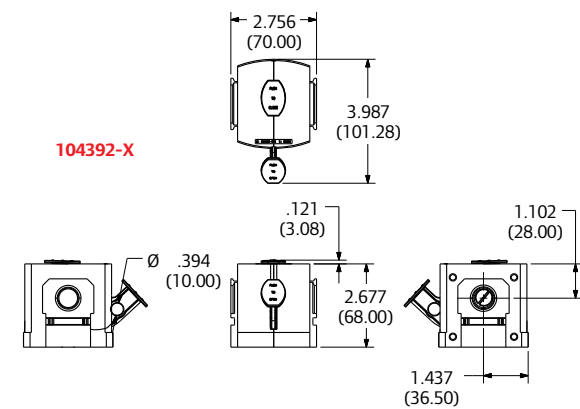
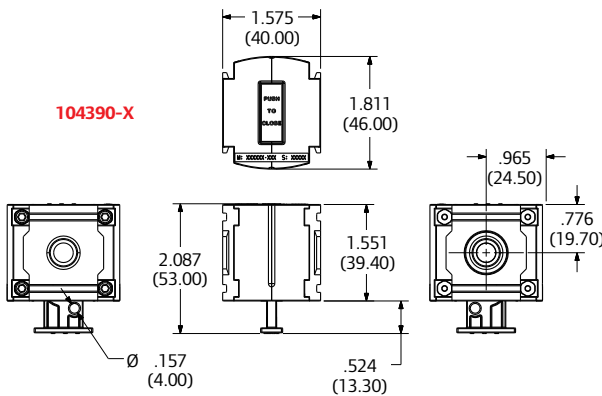
104391-2



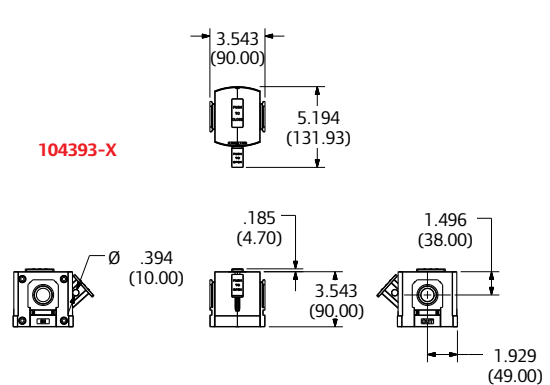
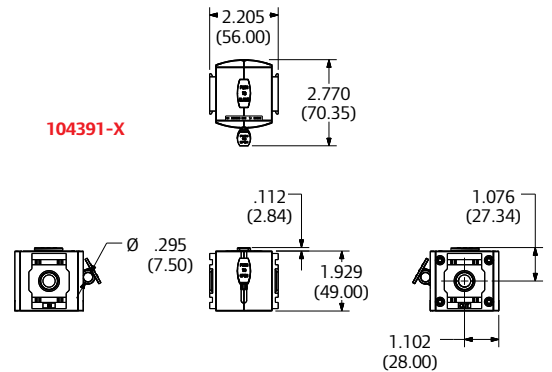
104392-3



104393-5



Numero di modello	Dimensioni	Materiale	Dimensione della porta	Descrizione
104390-1	Serie 1000	Corpo: alluminio	1/8" - NPT	Valvola di blocco
104390-2			1/4" - NPT	
104390-A			1/8" - BSP	
104390-B			1/4" - BSP	
104391-2	Serie 1500		1/4" - NPT	
104391-3			3/8" - NPT	
104391-B			1/4" - BSP	
104391-C	Serie 2000		3/8" - BSP	
104392-3			3/8" - NPT	
104392-4			1/2" - NPT	
104392-C		3/8" - BSP		
104392-D	Serie 3000	1/2" - BSP		
104393-5		3/4" - NPT		
104393-6		1" - NPT		
104393-E		3/4" - BSP		
104393-F		1" - BSP		



Accessori

Valvola di ritegno modulare

La valvola di ritegno modulare serve a prevenire la perdita di pressione a valle. Agendo come valvola di flusso unidirezionale, questo dispositivo in genere è installato a valle del regolatore. La valvola di ritegno modulare è collegata tramite morsetti modulari separatamente.

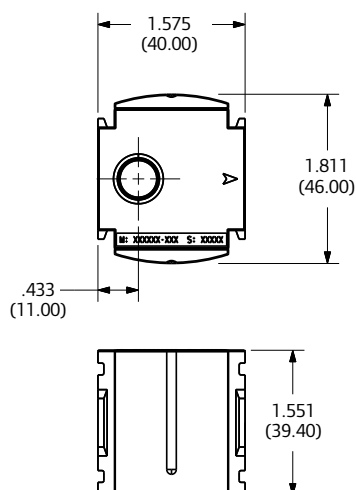


104478-2

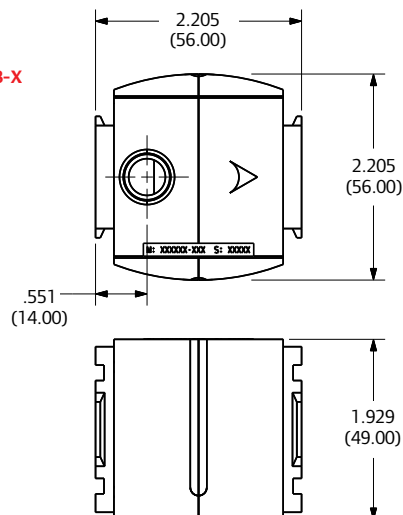
104479-3

Numero di modello	Dimensioni	Materiale	Dimensione della porta	Porta superiore (NPT)	Descrizione
104477-1	Serie 1000	Corpo: alluminio Tenute: nitrile	1/4"	1/8"	Valvola di ritegno
104477-2			1/4"	1/4"	
104478-1	Serie 1500		3/8"	1/8"	
104478-2			3/8"	1/4"	
104479-2	Serie 2000		1/2"	1/4"	
104479-3			1/2"	3/8"	

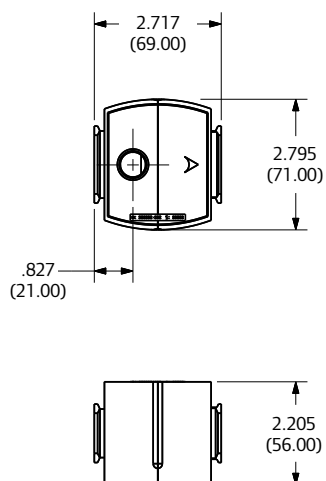
104477-X



104478-X



104479-X



Kit distanziale / morsetto modulare

I morsetti modulari sono usati per collegare due qualsiasi unità FRI modulari o accessori. Il kit include un morsetto anteriore e posteriore con i bulloni di fissaggio. I bulloni in acciaio sono a testa esagonale metrica.

Numero di modello	Dimensioni	Materiale	Descrizione
104394	Serie 1000	Nylon	Kit distanziale / morsetto modulare
104395	Serie 1500	Alluminio	
104396	Serie 2000	Alluminio + zinco	
104397	Serie 3000	Alluminio	



104394



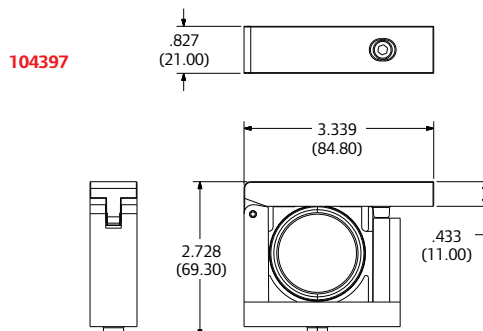
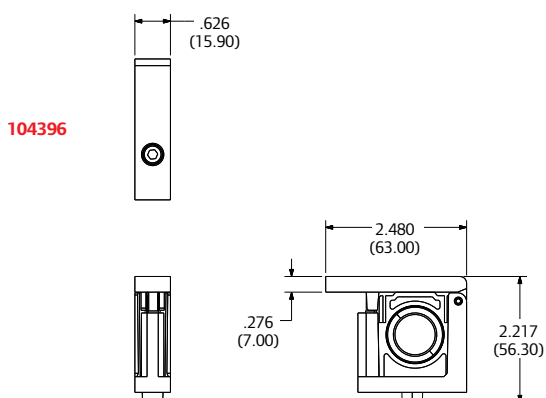
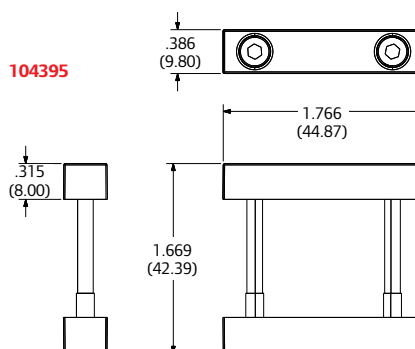
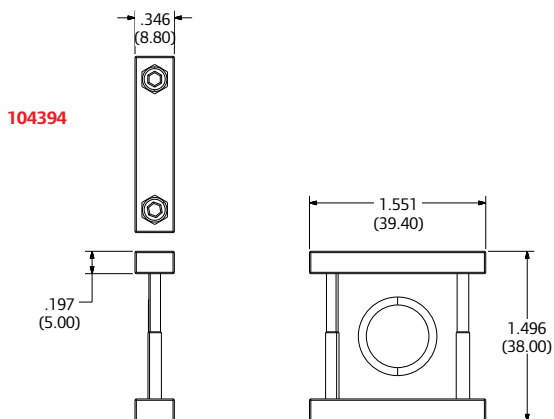
104395



104396



104397



Accessori

Staffa a T

La staffa a T fornisce una soluzione eccellente per il montaggio a parete dell'unità FRI. Può essere usata per configurazioni singole o combinate nello schema modulare. Le staffe a T lasciano un utile spazio dalla parete all'unità per l'installazione di raccordi o altri collegamenti. Il kit include staffa, morsetto modulare e bulloni.

Numero di modello	Dimensioni	Materiale	Descrizione
104399	Serie 1000	Nylon	Montaggi a parete tipo T
104400	Serie 1500	Nylon	
104401	Serie 2000	Alluminio	
104402	Serie 3000	Alluminio	



104399



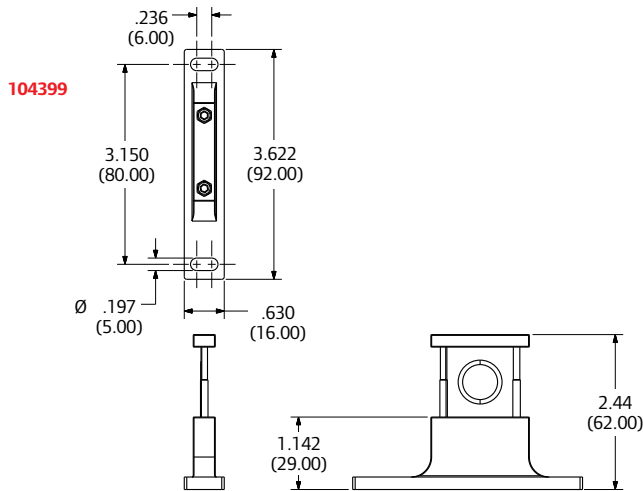
104400



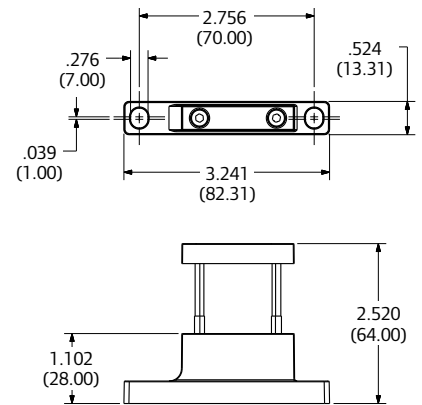
104401



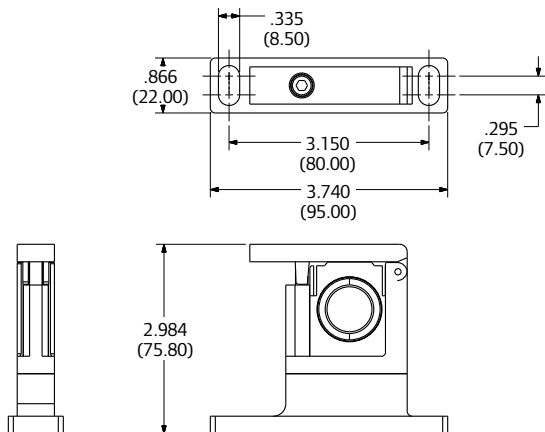
104402



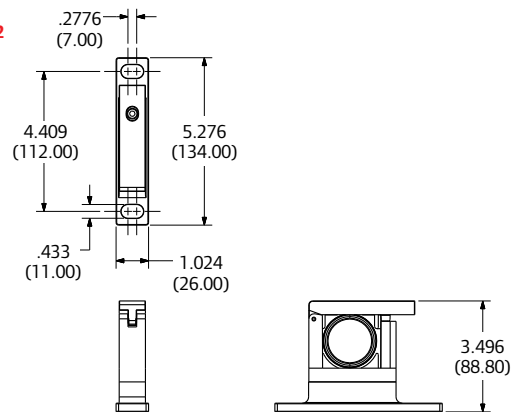
104400



104401



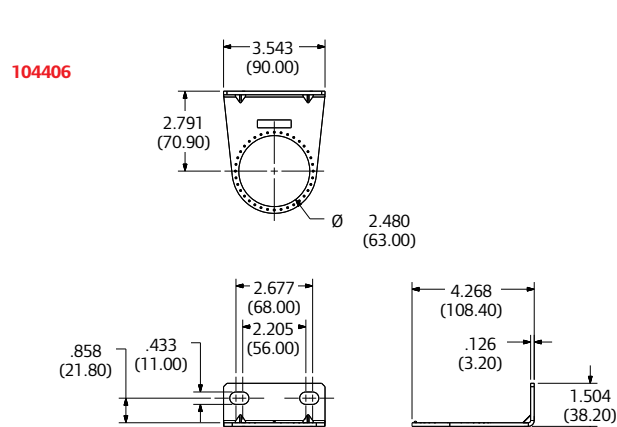
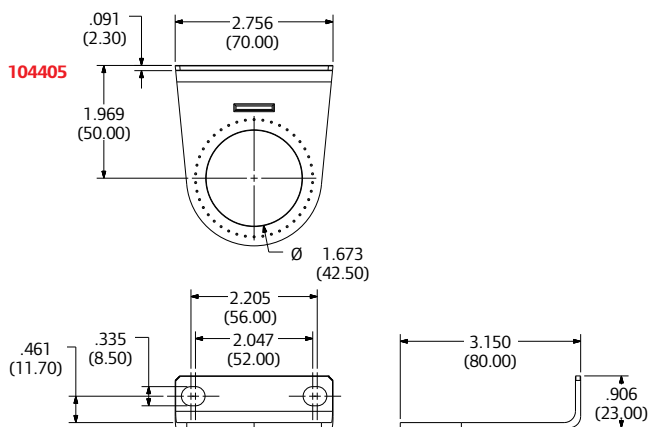
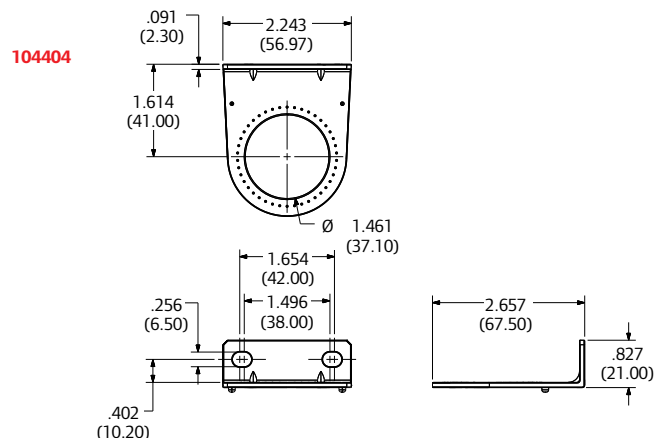
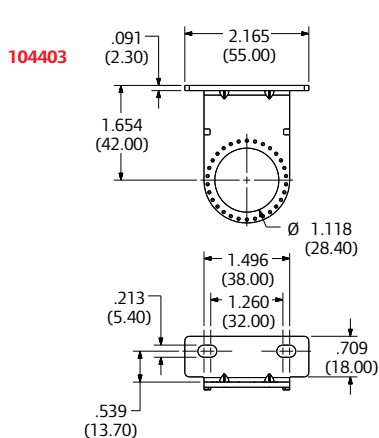
104402



Staffa a L

Le staffe a L sono ideate per consentire all'utente di montare un'unità regolatore o piggyback a una parete o a una superficie piatta. Affinché l'unità rimanga in posizione è necessario usare un dato per montaggio a pannello. I dadi per montaggio a pannello sono inclusi di serie su tutti i regolatori e i piggyback ARO-Flo e possono essere ordinati separatamente come parti di ricambio.

Numero di modello	Dimensioni	Materiale	Descrizione
104403	Serie 1000	Acciaio	Staffa a parete tipo L
104404	Serie 1500		
104405	Serie 2000		
104406	Serie 3000		



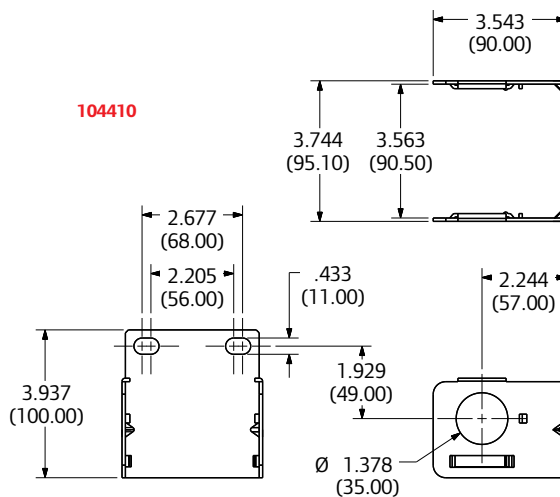
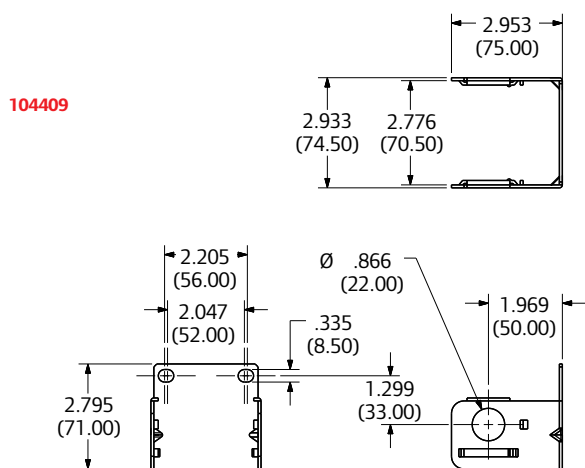
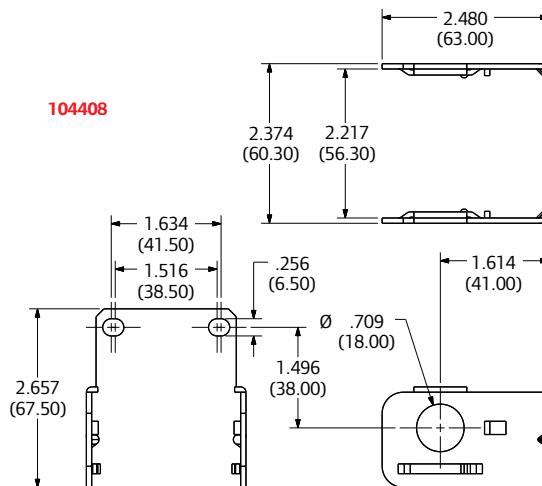
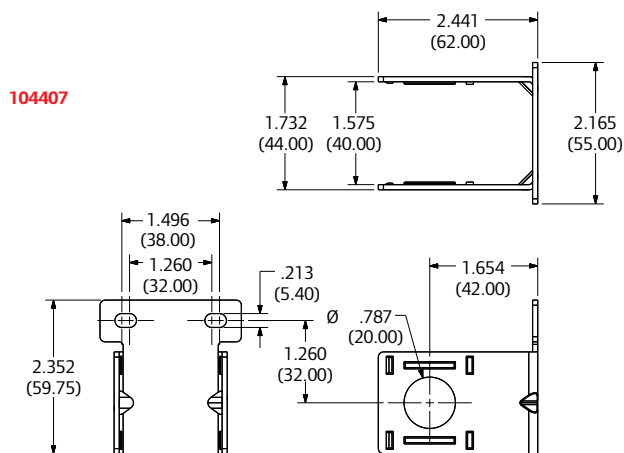
Accessori

Staffa a C

Le staffe a C sono progettate per sostenere un filtro o un'unità di ingrassaggio singola. La staffa è dotata di due fori per consentire il fissaggio dell'unità a una parete o a un'altra superficie piatta. Minuteria di montaggio non inclusa.



Numero di modello	Dimensioni	Materiale	Descrizione
104407	Serie 1000	Acciaio	Staffa a parete tipo C
104408	Serie 1500		
104409	Serie 2000		
104410	Serie 3000		



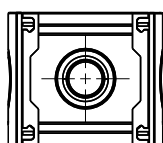
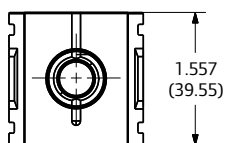
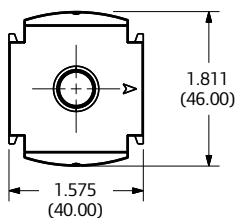
Kit di blocco collettore filettato modulare

Il blocco collettore modulare è un mezzo eccellente per ottenere flessibilità di progettazione del circuito. Generalmente installato a valle del regolatore, il blocco collettore consente l'invio dell'aria regolata e pulita al segnale o ad altre apparecchiature. I blocchi collettore sono disponibili in diverse configurazioni di porta per soddisfare le varie esigenze applicative. Usare i morsetti modulari per unire agli altri componenti o al tubo filettato. Ordinare i morsetti modulari separatamente.

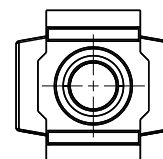
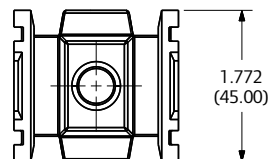
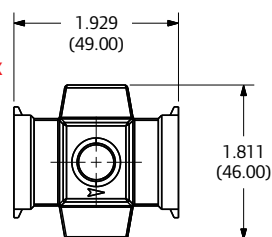


Numero di modello	Dimensioni	Materiale	Dimensione della porta	Descrizione
104411-1-1	Serie 1000	Corpo: alluminio	1/8"x 1/8"	Kit blocco del collettore
104411-2-2			1/4"x 1/4"	
104412-2-1	Serie 1500		1/4"x 1/8"	
104412-2-2			1/4"x 1/4"	
104412-3-1			3/8"x 1/8"	
104412-3-2			3/8"x 1/4"	
104413-3-2	Serie 2000		3/8"x 1/4"	
104413-3-3			3/8"x 3/8"	
104413-4-2			1/2"x 1/4"	
104413-4-3			1/2"x 3/8"	

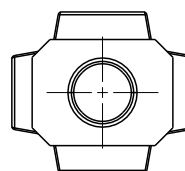
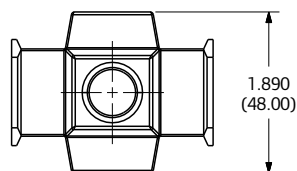
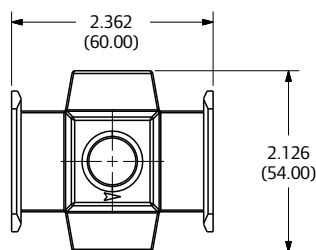
104411-X-X



104412-X-X



104413-X-X



Accessori

Adattatore per tubo filettato modulare

I blocchi adattatore per tubo consentono il collegamento di unità singole o multiple a un sistema pneumatico con una disposizione modulare. Consentono attività di manutenzione semplici rimuovendo un'unità dalla linea e possono anche permettere l'uso di vari diametri di tubo nella configurazione del collegamento. Il kit include due adattatori per tubo. Ordinare i morsetti modulari separatamente.



104474-1



104475-2



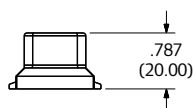
104398-3



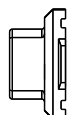
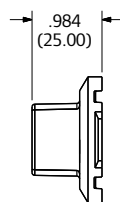
104476-5

Numero di modello	Dimensioni	Materiale	Dimensione della porta	Descrizione
104474-1	Serie 1000	Corpo: alluminio	1/8" - NPT	Adattatore per tubo (filettato) modulare
104474-2			1/4" - NPT	
104474-A			1/8" - BSP	
104474-B			1/4" - BSP	
104475-2	Serie 1500		1/4" - NPT	
104475-3			3/8" - NPT	
104475-B			1/4" - BSP	
104475-C			3/8" - BSP	
104398-3	Serie 2000		3/8" - NPT	
104398-4			1/2" - NPT	
104398-C			3/8" - BSP	
104398-D			1/2" - BSP	
104476-5	Serie 3000		3/4" - NPT	
104476-6			1" - NPT	
104476-E			3/4" - BSP	
104476-F			1" - BSP	

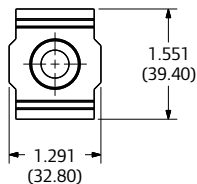
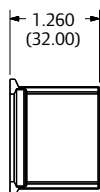
104474-X



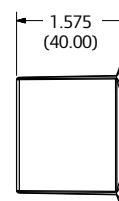
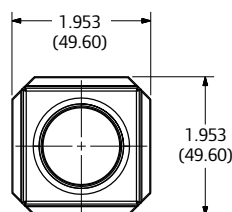
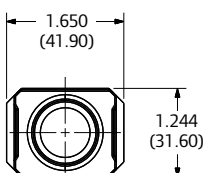
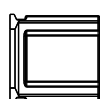
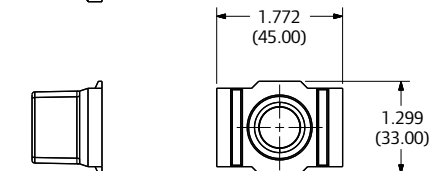
104475-X



104398-X



104476-X



Pressostato

L'uso di un pressostato consente la rilevazione delle soglie di pressione alte o basse. Il pressostato è progettato per essere usato con il blocco collettore modulare. Il pressostato è disponibile nella dimensione 1/8" NPT.

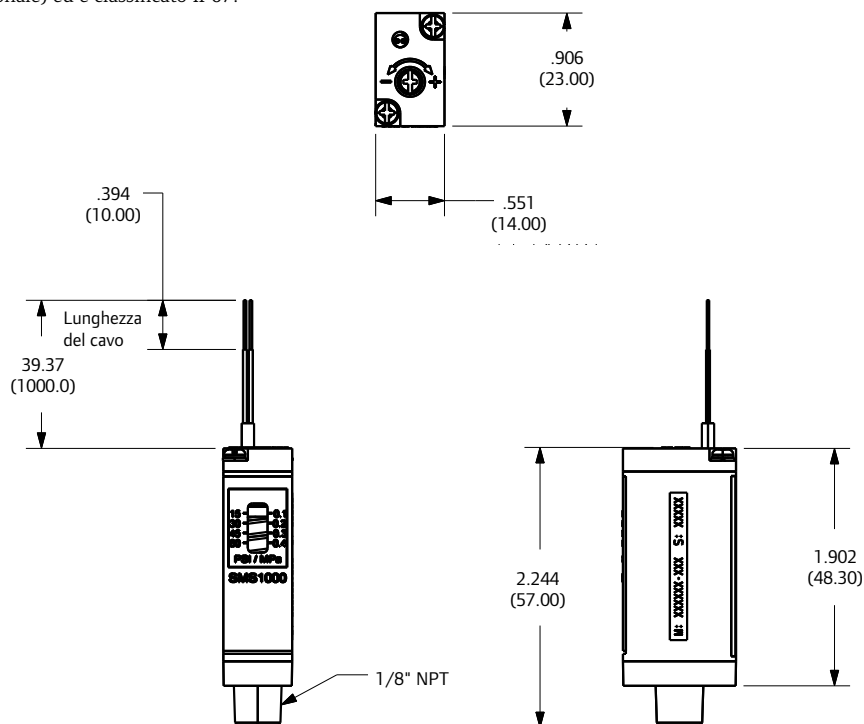
- Tensione di carico: CC 24
- Gamma della tensione di carico: 5 - 40 mA (CC 24 V)
- Temperatura ambiente e del fluido: da -5 a 60 °C (incongelaibile)
- Cablaggio: 2 cavi

Il pressostato è conforme allo standard IEC (Commissione elettrotecnica internazionale) ed è classificato IP67.



104415

Numero di modello	Dimensione della porta	Materiale	Descrizione
104415	1/8"	Staffa: zinco O-ring: nitrile Corpo: nylon	Pressostato



Accessori

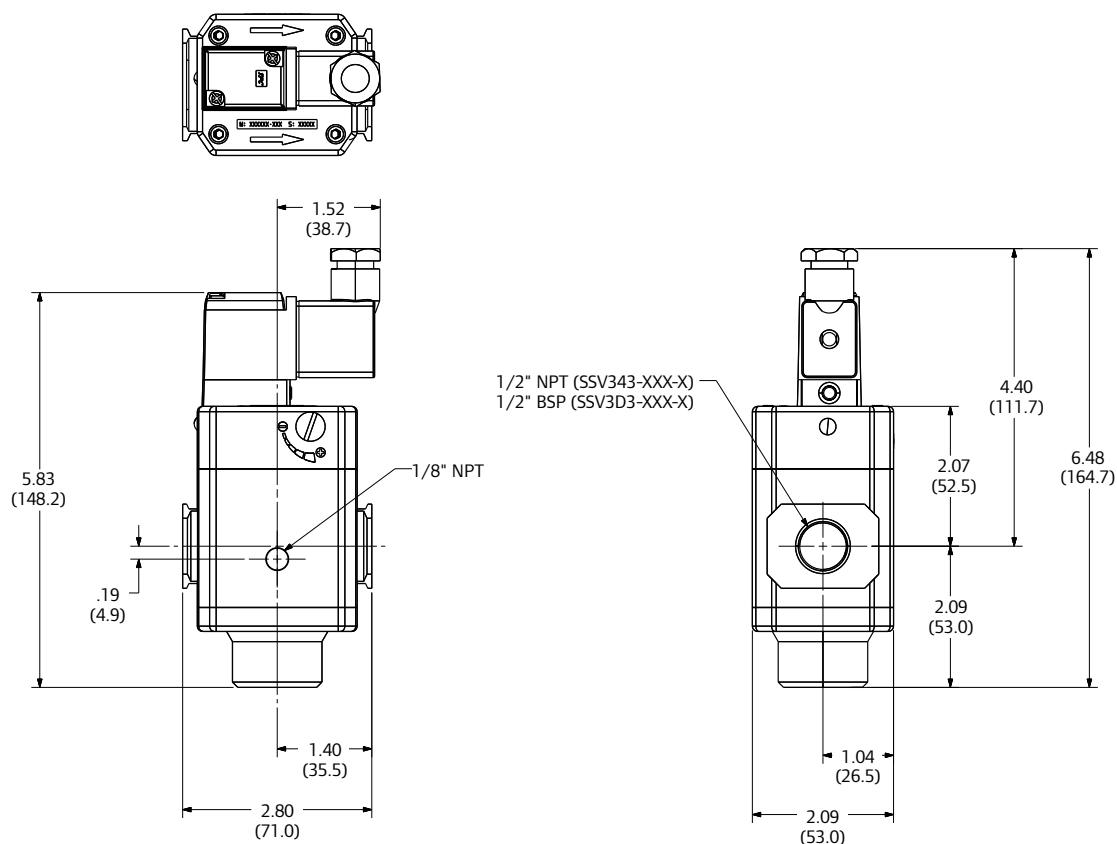
Valvola soft-start

L'avvio di sistema della macchina e la scarica d'aria correlata possono danneggiare e ridurre l'efficienza operativa dei relativi componenti pneumatici. Con il passare del tempo, la scarica d'aria sui componenti incide molto di più sulla produttività complessiva della macchina e sul piano di manutenzione. La valvola Soft-Start ARO elimina la scarica all'avvio per aiutare a proteggere il sistema.



Numero di modello	Descrizione
SSV343-024-D	1/2" NPT, 24 CC
SSV343-120-A	1/2" NPT, 120 CA
SSV3D3-024-D	1/2" BSP, 24 CC
SSV3D3-120-A	1/2" BSP, 120 CA

Dati tecnici			
Dimensioni	Serie 2000, dimensione della porta 1/2"	Tolleranza di tensione	-15% ~ +10%
Gamma di pressione di esercizio	44 - 130 psi (3 - 9 bar)	Consumo energetico (CA) corrente di spunto	5,6 VA (50 Hz), 5,0 VA (60 Hz)
Porta del manometro	1/8"	Consumo energetico (CA) corrente di mantenimento	3,3 VA (50 Hz), 2,3 VA (60 Hz)
Temperatura ambiente e del fluido massima	122 °F (50 °C)	Consumo energetico (CC)	1,8 W / 2 W (con lampada)
Misura reale dell'orifizio	P->A = 0,098 in ² (63 mm ²), A->R = 0,068 in ² (44 mm ²)	Collegamento elettrico	Connettore Din
Opzioni di tensione	120 CA, 24 CC	Comando manuale	Bloccaggio



Manometri aggiuntivi

Modello	Porta	Gamma (psi)	Dimensioni	Custodia	Lente
104491	1/8"	0 – 45	1,5"	Plastica	Policarbonato
104488	1/8"	0 – 45	1,5"	Acciaio	Vetro
104498	1/8"	0 – 45	2"	Plastica	Policarbonato
104494	1/8"	0 – 45	2"	Acciaio	Vetro
104492	1/8"	0 – 75	1,5"	Plastica	Policarbonato
104489	1/8"	0 – 75	1,5"	Acciaio	Vetro
104499	1/8"	0 – 75	2"	Plastica	Policarbonato
104495	1/8"	0 – 75	2"	Acciaio	Vetro
104493	1/8"	0 – 160	1,5"	Plastica	Policarbonato
104490	1/8"	0 – 160	1,5"	Acciaio	Vetro
104500	1/8"	0 – 160	2"	Plastica	Policarbonato
104496	1/8"	0 – 160	2"	Acciaio	Vetro
104504	1/4"	0 – 160	2"	Plastica	Policarbonato
104502	1/4"	0 – 160	2"	Acciaio	Vetro
104501	1/8"	0 – 250	2"	Plastica	Policarbonato
104497	1/8"	0 – 250	2"	Acciaio	Vetro
104505	1/4"	0 – 250	2"	Plastica	Policarbonato
104503	1/4"	0 – 250	2"	Acciaio	Vetro



104494



104495



104502



104503

Accessori

Blocchi porta e manometro

In assenza del manometro integrale standard, è possibile usare un blocco porta del manometro con manometro non originale avvitato. Tutte le unità regolatore, piggyback e combo ordinate senza manometro saranno dotate di serie di un blocco porta del manometro. Tutti i blocchi porta sono 1/8" NPT.



Numero di modello	Dimensioni	Materiale	Descrizione
104467	Serie 1000/1500	Corpo: nylon	Blocco porta del manometro
104469	Serie 2000/3000	Filettatura: acciaio	Manometro incorporato (0 - 140 psi)
104310	Serie 1000/1500		
104334	Serie 2000/3000	Lente: policarbonato	

Olio lubrificante

L'olio lubrificante ARO è raccomandato per utensili elettro-pneumatici, motori, valvole, cilindri e argani. Formulato specificamente per l'uso negli ingrassatori in linea. Una lubrificazione regolare e corretta assicura un funzionamento ottimale più a lungo riducendo l'usura e consente di risparmiare corrente e di tagliare i costi di manutenzione dell'apparecchiatura.

L'olio lubrificante ARO è disponibile in flaconi da circa un litro e può essere ordinato specificando il numero di parte 29665 ([1] contenitore da 1 litro).

Viscosità: 100-200 S.S.U. a 100 °F (38 °C) min. punto di anilina di 200 °F (93 °C)
Classe: II lubrificante
Classe SAE appross.: leggero SAE 10, non detergente



29665

Oli per utensili pneumatici

Modello	Descrizione	Dimensioni
63Z4	#63 olio per lubrificazione a stoppino ciclonico	4 once
10Z4	Classe I #10 oli adatti all'uso con utensili pneumatici, a percussione, da assemblaggio	4 once
10G	Classe I #10 oli adatti all'uso con utensili pneumatici, a percussione, da assemblaggio	1 gal
10P	Classe I #10 oli adatti all'uso con utensili pneumatici, a percussione, da assemblaggio	1 pt
10G55	Classe I #10 oli adatti all'uso con utensili pneumatici, a percussione, da assemblaggio	55 gal
10GW	Classe I #10 oli / antigelo adatti all'uso con utensili pneumatici, a percussione, da assemblaggio	1 gal
50P	Classe II lubrificante, #50 olio adatto all'uso con molatrici, utensili pneumatici, argani e verricelli	1 pt
50G	Classe II lubrificante, #50 olio adatto all'uso con molatrici, utensili pneumatici, argani e verricelli	1 gal
62 1 Gal	Classe II #62 olio per scatole del cambio di verricelli e argani	1 gal



10Z4

10G

10P

Dado per montaggio a pannello

Il dado per montaggio a pannello consente all'utente di collegare l'unità regolatore o piggyback a un pannello o a una staffa a L. I dati per montaggio a pannello sono inclusi di serie su tutti i regolatori e piggyback serie ARO-Flo.



104416

104417

104418

104419

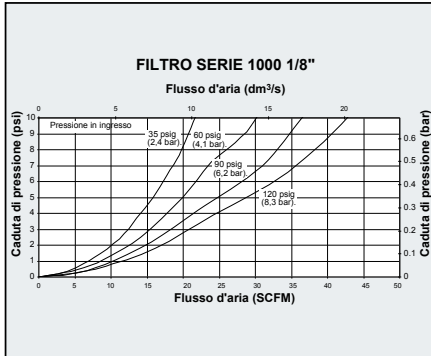
Numero di modello	Dimensioni	Materiale	Descrizione
104416	Serie 1000	Nylon	Dado per montaggio a pannello
104417	Serie 1500		
104418	Serie 2000		
104419	Serie 3000		

Diagrammi di flusso

Filtri

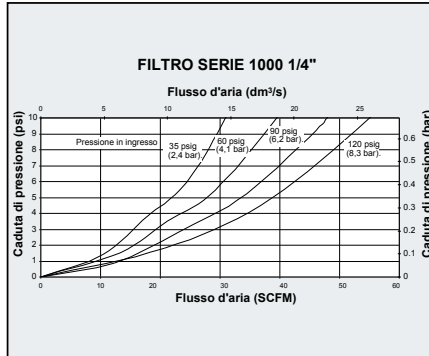
Serie 1000

Test del calo di pressione 1/8"



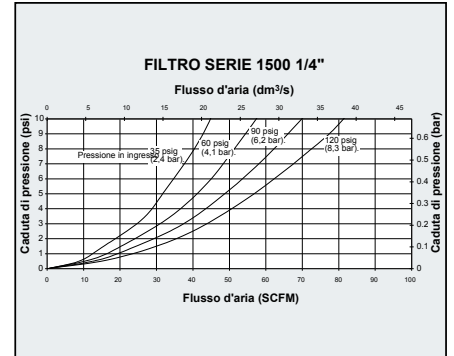
Serie 1000

Test del calo di pressione 1/4"



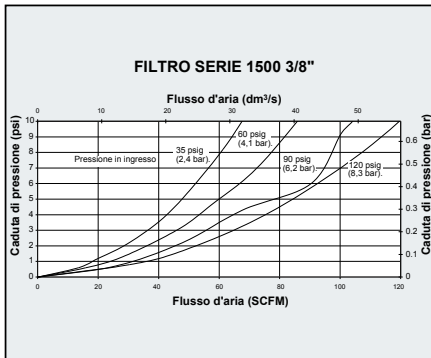
Serie 1500

Test del calo di pressione 1/4"



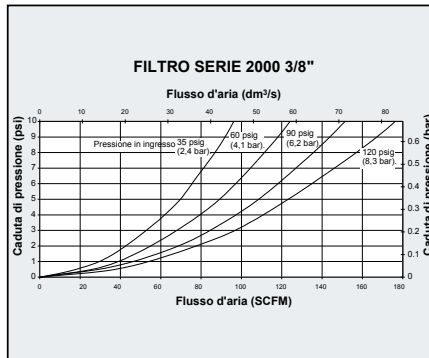
Serie 1500

Test del calo di pressione 3/8"



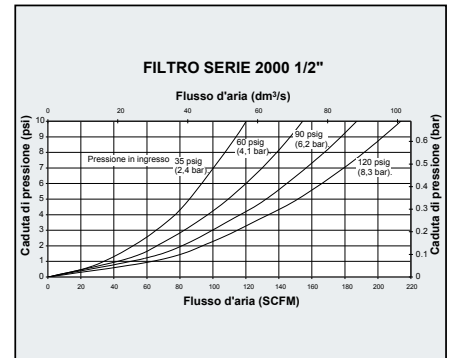
Serie 2000

Test del calo di pressione 3/8"



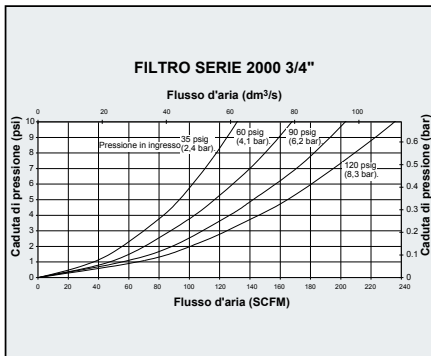
Serie 2000

Test del calo di pressione 1/2"



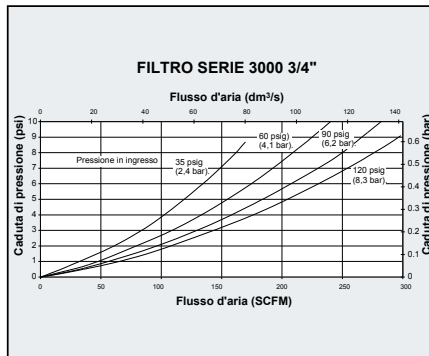
Serie 2000

Test del calo di pressione 3/4"



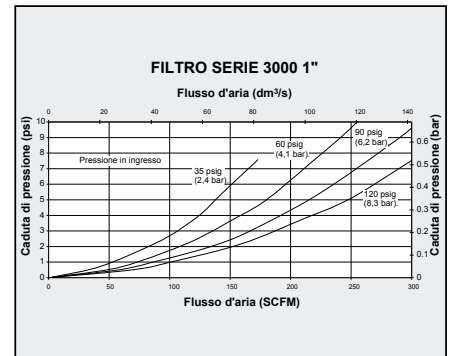
Serie 3000

Test del calo di pressione 3/4"



Serie 3000

Test del calo di pressione 1"

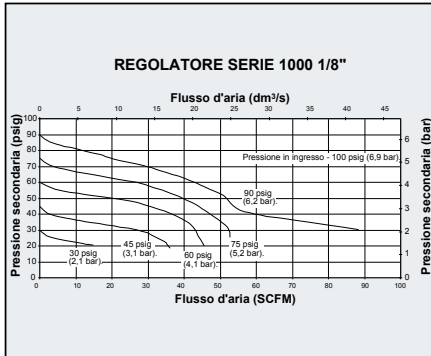


Diagrammi di flusso

Regolatori

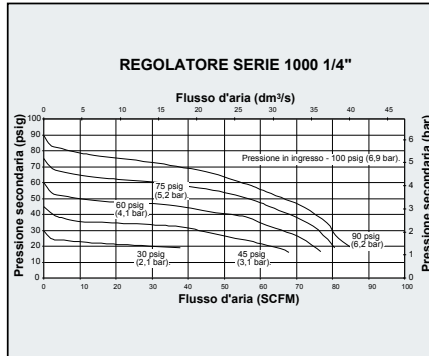
Serie 1000

Test del calo di pressione 1/8"



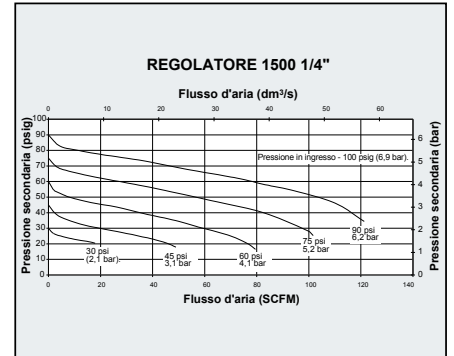
Serie 1000

Test del calo di pressione 1/4"



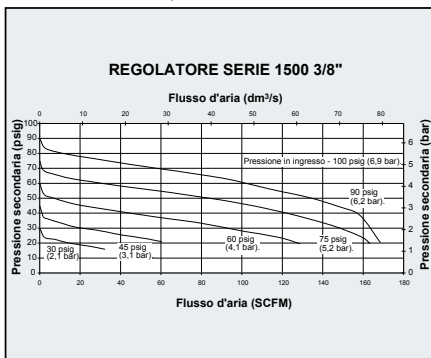
Serie 1500

Test del calo di pressione 1/4"



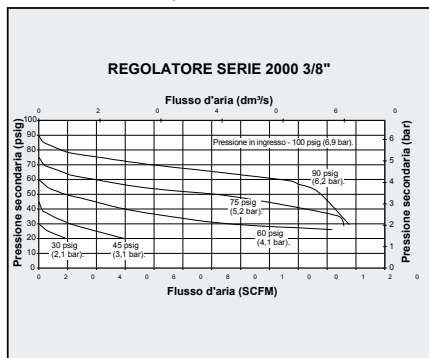
Serie 1500

Test del calo di pressione 3/8"



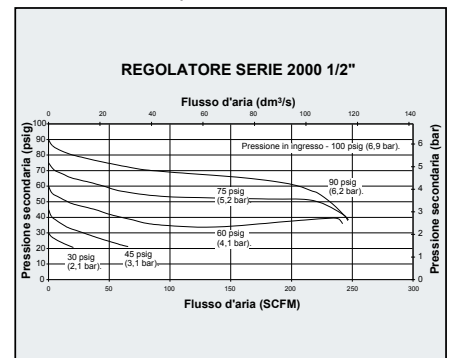
Serie 2000

Test del calo di pressione 3/8"



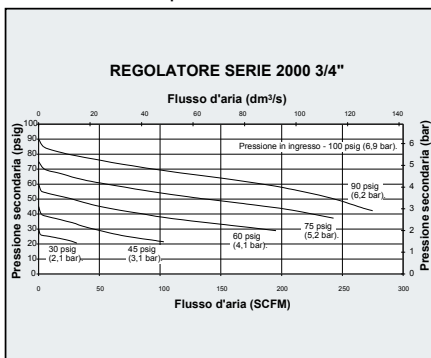
Serie 2000

Test del calo di pressione 1/2"



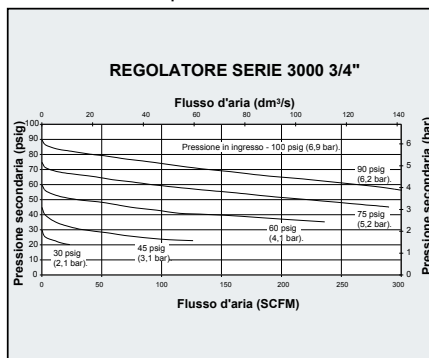
Serie 2000

Test del calo di pressione 3/4"



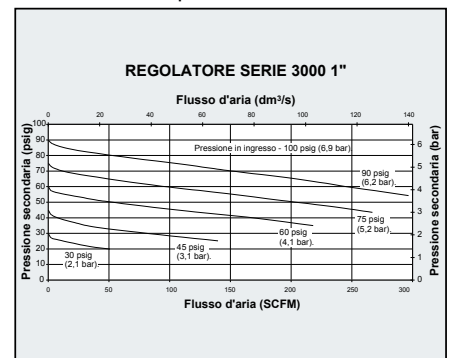
Serie 3000

Test del calo di pressione 3/4"



Serie 3000

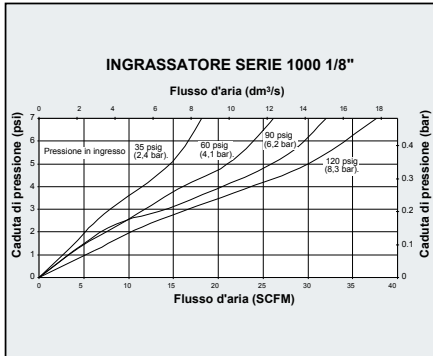
Test del calo di pressione 1"



Ingrassatori

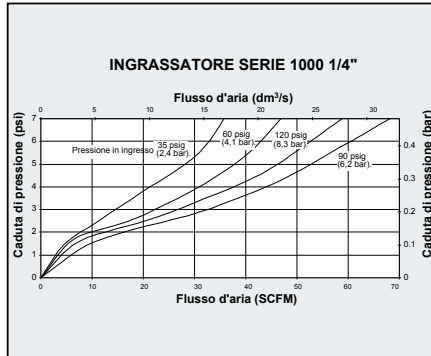
Serie 1000

Test del calo di pressione 1/8"



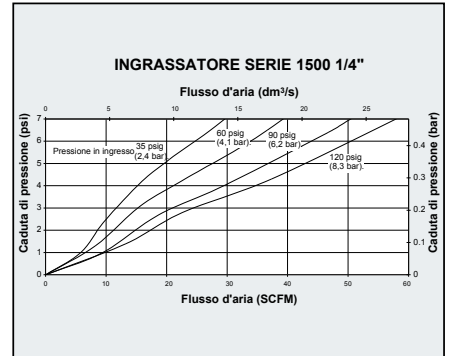
Serie 1000

Test del calo di pressione 1/4"



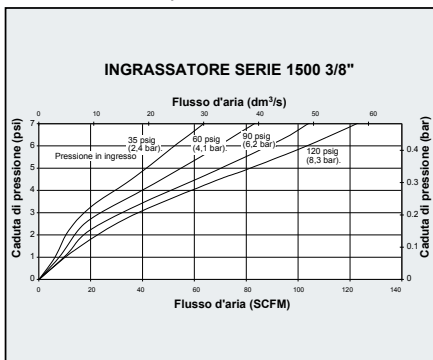
Serie 1500

Test del calo di pressione 1/4"



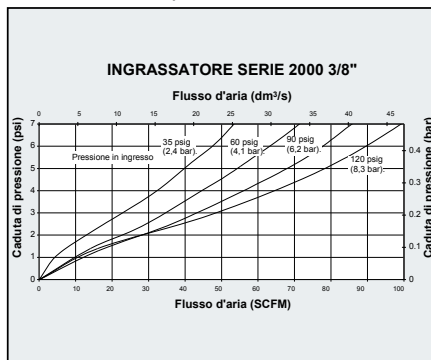
Serie 1500

Test del calo di pressione 3/8"



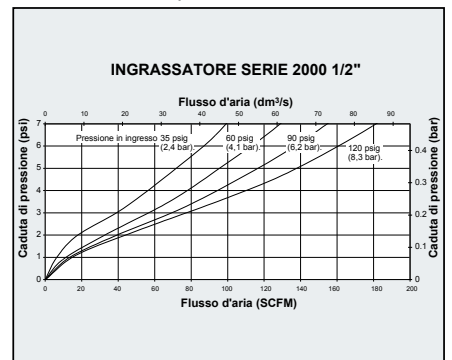
Serie 2000

Test del calo di pressione 3/8"



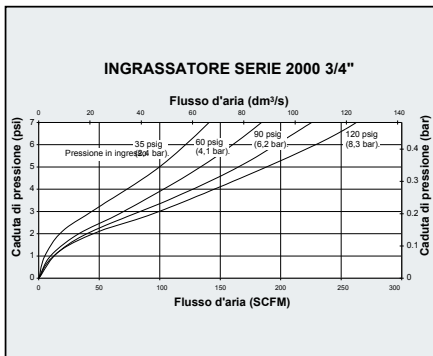
Serie 2000

Test del calo di pressione 1/2"



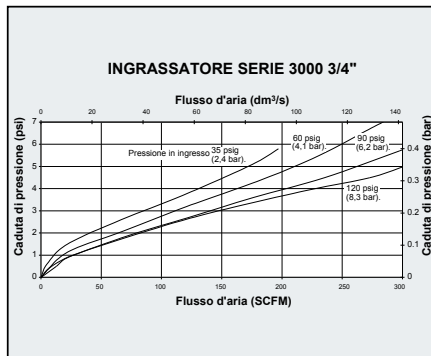
Serie 2000

Test del calo di pressione 3/4"



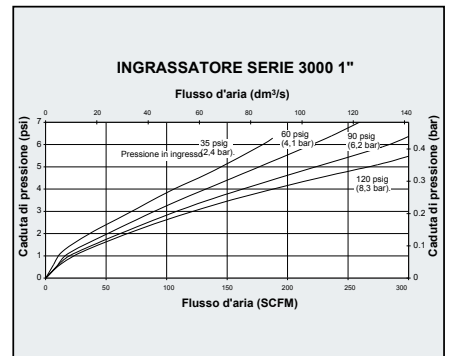
Serie 3000

Test del calo di pressione 3/4"



Serie 3000

Test del calo di pressione 1"

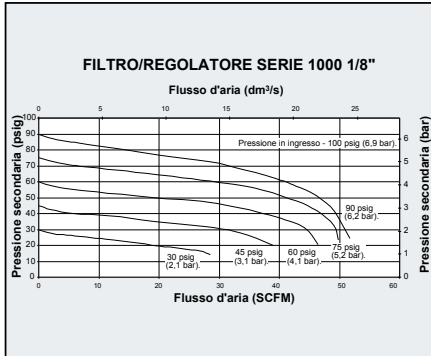


Diagrammi di flusso

Filtri / regolatori "piggyback"

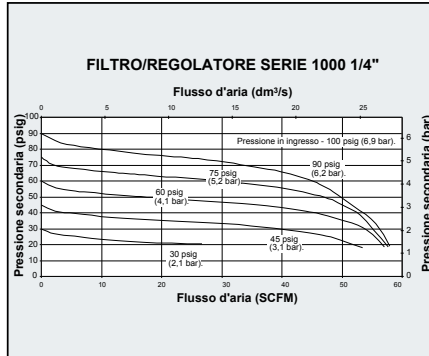
Serie 1000

Test del calo di pressione 1/8"



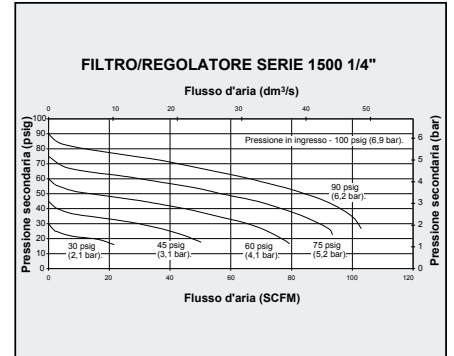
Serie 1000

Test del calo di pressione 1/4"



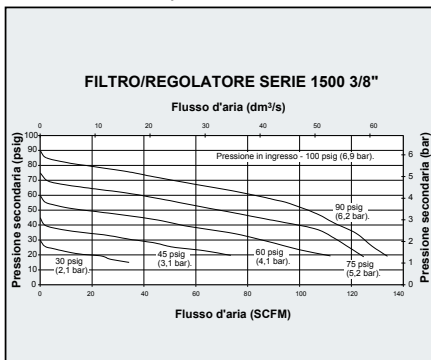
Serie 1500

Test del calo di pressione 1/4"



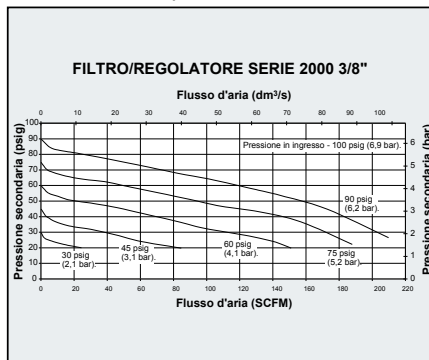
Serie 1500

Test del calo di pressione 3/8"



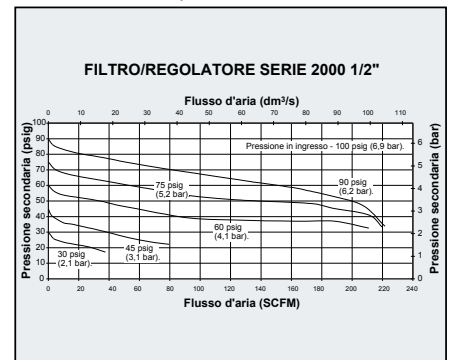
Serie 2000

Test del calo di pressione 3/8"



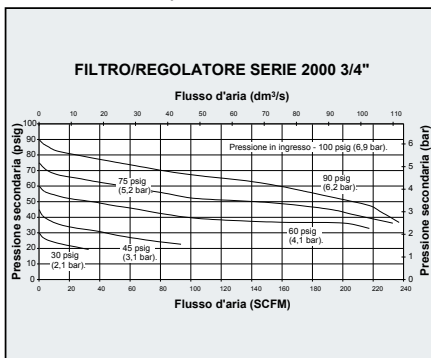
Serie 2000

Test del calo di pressione 1/2"



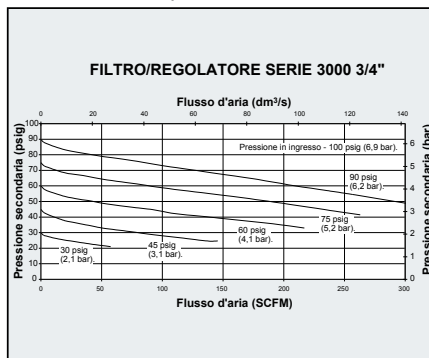
Serie 2000

Test del calo di pressione 3/4"



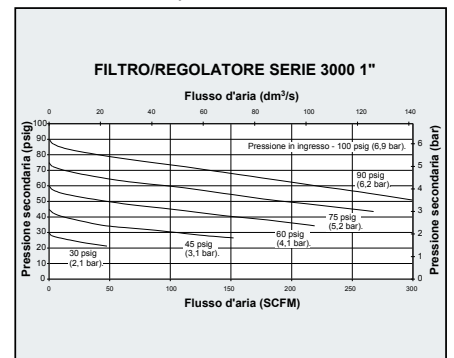
Serie 3000

Test del calo di pressione 3/4"



Serie 3000

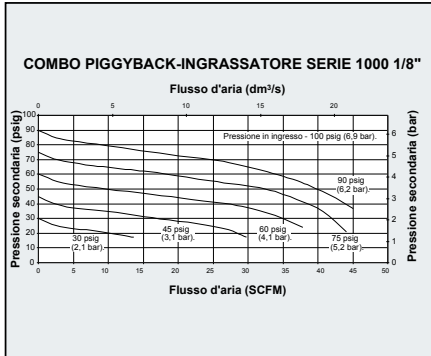
Test del calo di pressione 1"



Combinazioni

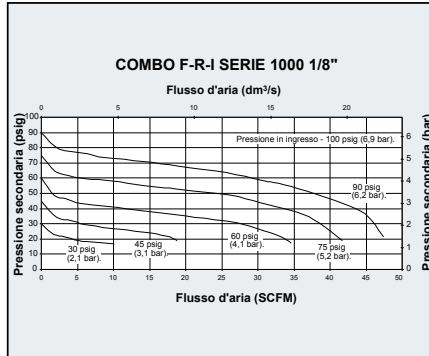
Serie 1000

Test del calo di pressione 1/8"



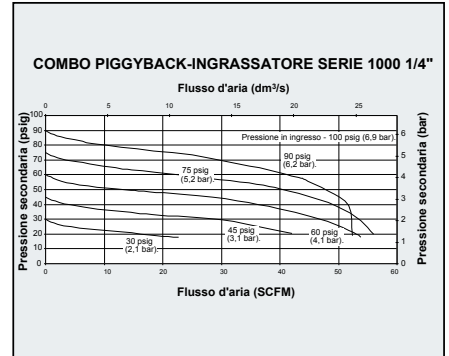
Serie 1000

Test del calo di pressione 1/8"



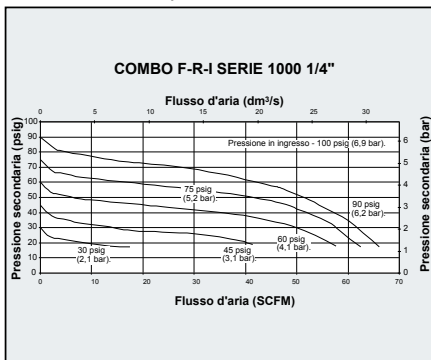
Serie 1000

Test del calo di pressione 1/4"



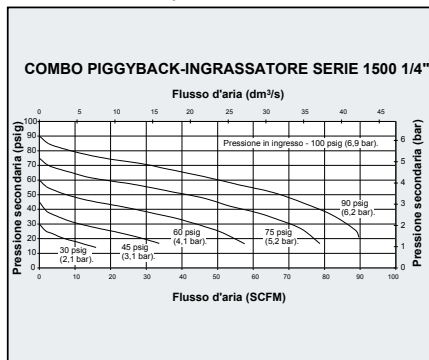
Serie 1000

Test del calo di pressione 1/4"



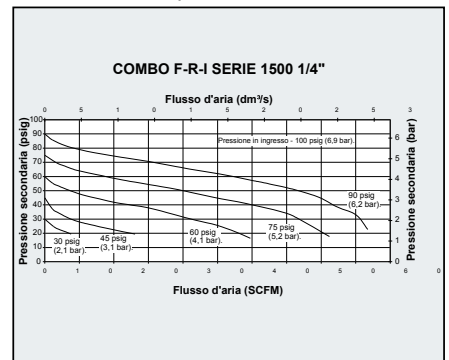
Serie 1500

Test del calo di pressione 1/4"



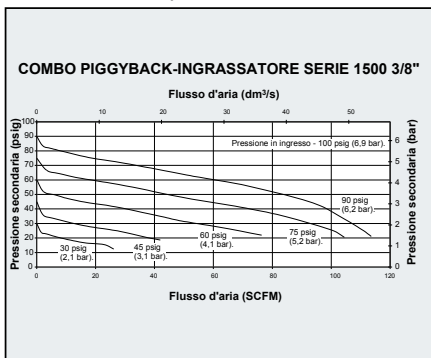
Serie 1500

Test del calo di pressione 1/4"



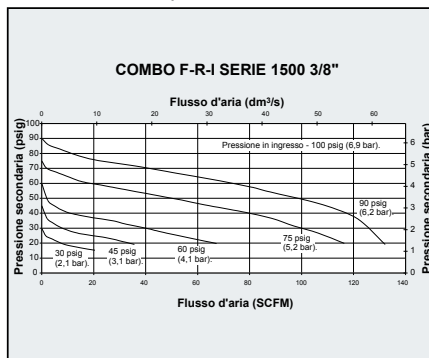
Serie 1500

Test del calo di pressione 3/8"



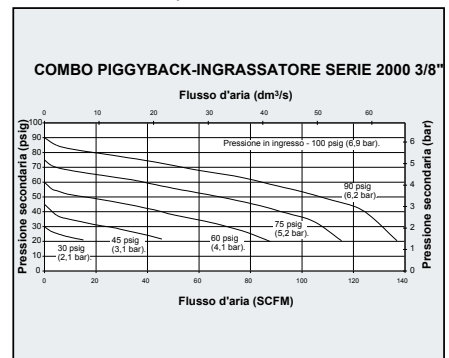
Serie 1500

Test del calo di pressione 3/8"



Serie 2000

Test del calo di pressione 3/8"

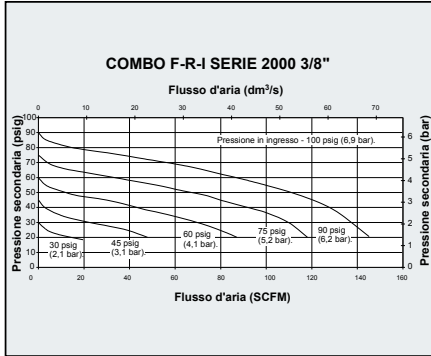


Diagrammi di flusso

Combinazioni

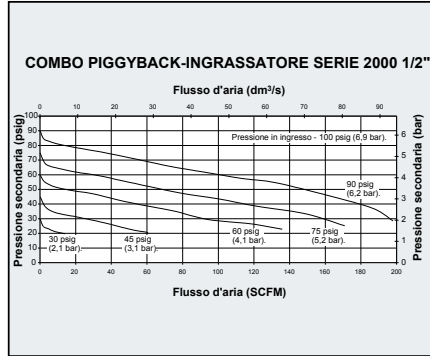
Serie 2000

Test del calo di pressione 3/8"



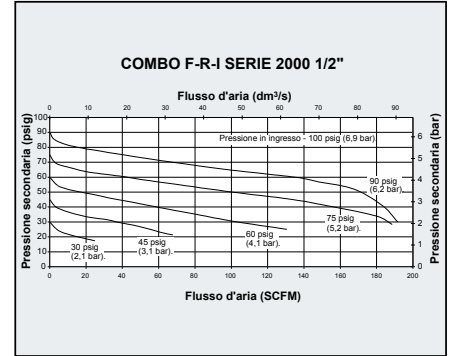
Serie 2000

Test del calo di pressione 1/2"



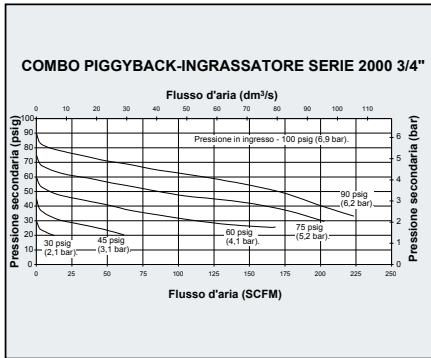
Serie 2000

Test del calo di pressione 1/2"



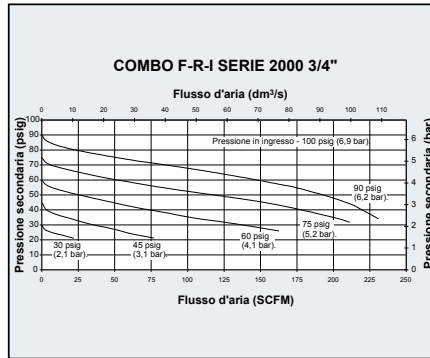
Serie 2000

Test del calo di pressione 3/4"



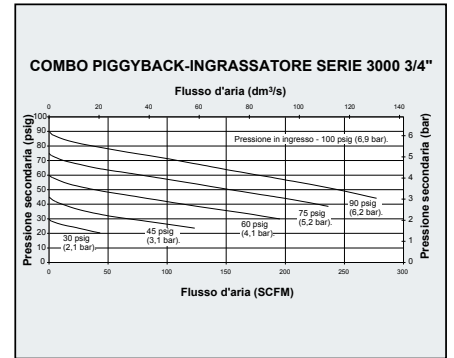
Serie 2000

Test del calo di pressione 3/4"



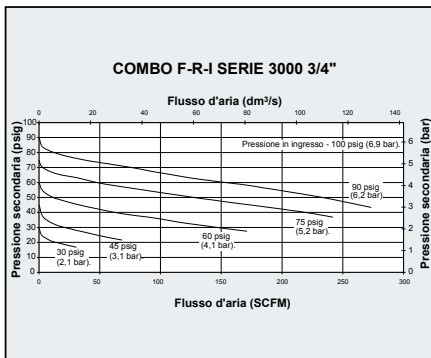
Serie 3000

Test del calo di pressione 3/4"



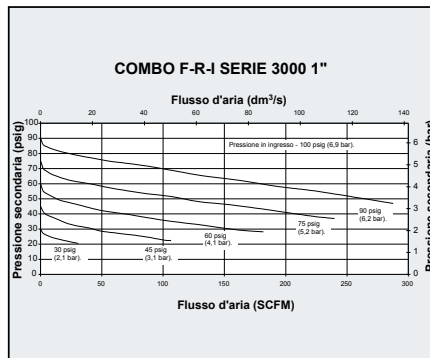
Serie 3000

Test del calo di pressione 3/4"



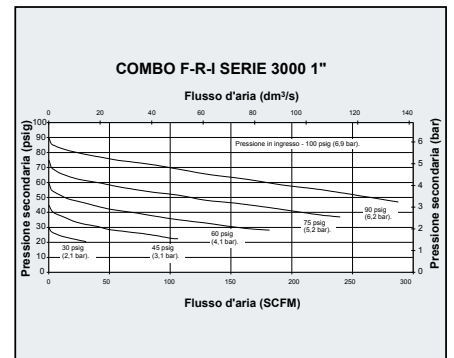
Serie 3000

Test del calo di pressione 1"



Serie 3000

Test del calo di pressione 1"



Indice

Modelli

NUMERO	DESCRIZIONE	PAGINA
31LUB8	Ingrassatore in linea 1/2"	64
6LUB12	Ingrassatore in linea 3/4"	64
8LUB12	Ingrassatore in linea 3/4"	64
B271X2-XXX	Regolatore in ottone	56, 57
C381X1-6XX	Filtro/Regolatore-Ingrassatore	16, 17
C381X1-8XX	FRI	16, 17
C382X1-6XX	Filtro/Regolatore-Ingrassatore	26, 27
C382X1-8XX	FRI	26, 27
C383X1-6XX	Filtro/Regolatore-Ingrassatore	36, 37
C383X1-8XX	FRI	36, 37
C384X1-6XX	Filtro/Regolatore-Ingrassatore	46, 47
C384X1-8XX	FRI	46, 47
F35111-XXX	Filtro 1/8"	8, 9
F35121-XXX	Filtro 1/4"	8, 9
F35221-XXX	Filtro 1/4"	18, 19
F35231-XXX	Filtro 3/8"	18, 19
F3533X-XXX	Filtro 3/8"	28, 29
F3534X-XXX	Filtro 1/2"	28, 29
F3535X-XXX	Filtro 3/4"	28, 29
F3545X-XXX	Filtro 3/4"	38, 39
F3546X-XXX	Filtro 1"	38, 39
F35501-31X	Filtro coalescente 3"	50, 51
F35561-31X	Filtro coalescente 1"	50, 51
F35561-41X	Filtro 1"	48, 49
F35571-31X	Filtro coalescente 1-1/4"	50, 51
F35571-41X	Filtro 1-1/4"	48, 49
F35581-31X	Filtro coalescente 1-1/2"	50, 51
F35581-41X	Filtro 1-1/2"	48, 49
F35591-31X	Filtro coalescente 2"	50, 51
F35591-41X	Filtro 2"	48, 49
L01-XX-XXX	Ingrassatore in linea	64
L36111-XXX	Ingrassatore 1/8"	12, 13
L36121-XXX	Ingrassatore 1/4"	12, 13
L36221-XXX	Ingrassatore 1/4"	22, 23
L36231-XXX	Ingrassatore 3/8"	22, 23
L36331-XXX	Ingrassatore 3/8"	32, 33
L36341-XXX	Ingrassatore 1/2"	32, 33
L36351-XXX	Ingrassatore 3/4"	32, 33
L36451-XXX	Ingrassatore 3/4"	42, 43
L36461-XXX	Ingrassatore 1"	42, 43
L36561-1XX	Ingrassatore 1"	54, 55
L36571-1XX	Ingrassatore 1-1/4"	54, 55
L36581-1XX	Ingrassatore 1-1/2"	54, 55
L36591-1XX	Ingrassatore 2"	54, 55
P3922X-XXX	Filtro/Regolatore 1/4"	24, 25
P3923X-XXX	Filtro/Regolatore 3/8"	24, 25
P3933X-XXX	Filtro/Regolatore 3/8"	34, 35
P3934X-XXX	Filtro/Regolatore 1/2"	34, 35
P3935X-XXX	Filtro/Regolatore 3/4"	34, 35
P3945X-XXX	Filtro/Regolatore 3/4"	44, 45
P3946X-XXX	Filtro/Regolatore 1"	44, 45
P3911X-XXX	Filtro/Regolatore 1/8"	14, 15
P3912X-XXX	Filtro/Regolatore 1/4"	14, 15
PRSSXX-XXX	Filtro/Regolatore di precisione in acciaio inossidabile	62, 63
PR4033-XXX	Regolatore di precisione 3/8"	60, 61
PR4044-XXX	Regolatore di precisione 1/2"	60, 61
PR4055-XXX	Regolatore di precisione 3/4"	60, 61
PR40X1-XXX	Regolatore di precisione	58, 59
PRSSXX-XXX	Regolatore di precisione in acciaio inossidabile	62, 63
R37111-XXX	Regolatore 1/8"	10, 11
R37121-XXX	Regolatore 1/4"	3, 10, 11
R37221-XXX	Regolatore 1/4"	20, 21
R37231-XXX	Regolatore 3/8"	20, 21
R37331-XXX	Regolatore 3/8"	30, 31
R37341-XXX	Regolatore 1/2"	30, 31
R37351-XXX	Regolatore 3/4"	30, 31
R37451-XXX	Regolatore 3/4"	40, 41
R37461-XXX	Regolatore 1"	40, 41
R37561-XXX	Regolatore 1"	52, 53
R37571-XXX	Regolatore 1-1/4"	52, 53
R37581-XXX	Regolatore 1-1/2"	52, 53
R37591-XXX	Regolatore 2"	52, 53

Accessori

NUMERO	DESCRIZIONE	PAGINA
29077	Staffa di montaggio a parete	59
29665	Olio del condotto dell'aria	5, 76
29668	Staffa di montaggio	56, 57
29850	Manometro 0 - 160 psi	57
104039	Montaggio con prigioniero	56, 57
104094	Dado per montaggio a pannello	56, 57
104267	Staffa di montaggio in acciaio inossidabile 316	63
104271	Staffa di montaggio	61
104394	Kit distanziale/morsetto modulare	9, 11, 13, 67
104395	Kit distanziale/morsetto modulare	19, 21, 23, 67
104396	Kit distanziale/morsetto modulare	29, 31, 33, 67
104397	Kit distanziale/morsetto modulare	39, 41, 43, 67
104399	Montaggio a parete tipo T	9, 11, 13, 68
104400	Montaggio a parete tipo T	19, 21, 23, 68
104401	Montaggio a parete tipo T	29, 31, 33, 68
104402	Montaggio a parete tipo T	39, 41, 43, 68
104403	Montaggio a parete tipo L	9, 11, 13, 69
104404	Montaggio a parete tipo L	19, 21, 23, 69
104405	Montaggio a parete tipo L	29, 31, 33, 69

104406	Montaggio a parete tipo L	39, 41, 43, 69
104407	Montaggio a parete tipo C	9, 11, 13, 70
104408	Montaggio a parete tipo C	19, 21, 23, 70
104409	Montaggio a parete tipo C	4, 29, 31, 33, 70
104410	Montaggio a parete tipo C	39, 41, 43, 70
104415	Pressostato	4, 31, 73
104416	Dado per montaggio a pannello	11, 76
104417	Dado per montaggio a pannello	21, 76
104418	Dado per montaggio a pannello	31, 76
104419	Dado per montaggio a pannello	41, 76
104467	Blocco porta del manometro	11, 21, 76
104469	Blocco porta del manometro	31, 41, 76
104488	Manometro 0 - 45 psi	75
104489	Manometro 0 - 75 psi	75
104490	Manometro 0 - 160 psi	75
104491	Manometro 0 - 45 psi	75
104492	Manometro 0 - 75 psi	75
104493	Manometro 0 - 160 psi	75
104494	Manometro 0 - 45 psi	75
104495	Manometro 0 - 75 psi	75
104496	Manometro 0 - 160 psi	75
104497	Manometro 0 - 250 psi	75
104498	Manometro 0 - 45 psi	75
104499	Manometro 0 - 75 psi	75
104500	Manometro 0 - 160 psi	75
104501	Manometro 0 - 250 psi	75
104502	Manometro 0 - 160 psi	53, 75
104503	Manometro 0 - 250 psi	53, 75
104504	Manometro 0 - 160 psi	53, 75
104505	Manometro 0 - 250 psi	53, 75
104511	Indicatore differenziale di pressione	49, 51
104512	Morsetto tubo per montaggio a parete	49, 51, 55
104517	Morsetto tubo per montaggio a parete	53
104526	Adattatore foratura riempimento	55
104530	Adattatore foratura riempimento	55
104531	Olio condotto dell'aria, Classe II #50	55
104532	Olio condotto dell'aria, Classe II #62	55
104390-X	Valvola di blocco	9, 11, 13, 65
104391-X	Valvola di blocco	19, 21, 23, 65
104392-X	Valvola di blocco	29, 31, 33, 65
104393-X	Valvola di blocco	39, 41, 43, 65
104398-X	Adattatore per tubo	29, 31, 33, 72
104411-XX	Blocco collettore	9, 11, 13, 71
104412-XX	Blocco collettore	19, 21, 23, 71
104413-XX	Blocco collettore	5, 29, 31, 33, 71
104474-X	Adattatore per tubo	9, 11, 13, 72
104475-X	Adattatore per tubo	19, 21, 23, 72
104476-X	Adattatore per tubo	39, 41, 43, 72
104477-X	Valvola di ritegno	9, 11, 13, 66
104478-X	Valvola di ritegno	19, 21, 23, 66
104479-X	Valvola di ritegno	29, 31, 33, 66
10G	Classe I #10 Olio	76
10G55	Classe I #10 Olio	76
10GW	Classe I #10 Olio/Antigelo	76
10P	Classe I #10 Olio	76
10Z4	Classe I #10 Olio	76
50G	Classe II #50 Olio	76
50P	Classe II #50 Olio	76
62 1 Gal	Classe II #62 Olio	76
63Z4	#63 Olio	76
SSV3XX-XXX-X	Valvola soft-start	74

Kit manutenzione/Parti di ricambio

NUMERO	DESCRIZIONE	PAGINA
104268	Elemento da 5 micron in acciaio inossidabile	63
104269	Elemento da 40 micron in acciaio inossidabile	63
104270	Kit di manutenzione	61
104293	Scarico automatico	9, 15, 17
104294	Scarico manuale	9, 15, 17
104295	Elemento da 5 micron	9, 15, 17
104296	Elemento da 40 micron	9, 15, 17
104297	Elemento da 0,3 micron	9, 17
104298	Coppa in polycarbonato, scarico manuale	9, 15, 17
104299	Coppa in polycarbonato, scarico automatico	9, 15, 17
104300	Coppa in metallo, scarico manuale	9, 15, 17
104301	Coppa in metallo, scarico automatico	9, 15, 17
104302	Kit di manutenzione regolatore (con sfogo)	4, 11, 15, 17
104303	Kit di manutenzione regolatore (senza sfogo)	11, 15, 17
104304	Kit antimanomissione regolatore	11, 15, 17
104305	Molla 0 - 30 psi	11, 15, 17
104306	Molla 0 - 60 psi	11, 15, 17
104307	Molla 0 - 140 psi	11, 15, 17
104310	Manometro incorporato 0 - 140 psi	11, 15, 17, 21, 25, 27, 76
104311	Coppa in polycarbonato con protezione	13, 17
104312	Coppa in metallo	13, 17
104313	Kit di manutenzione coppa dell'ingrassatore	13, 17
104314	Kit di riparazione cupola spia	13, 17
104315	Scarico automatico	29, 35, 37, 39, 45, 47
104316	Scarico manuale	29, 35, 37, 39, 45, 47
104317	Elemento da 5 micron	29, 35, 37
104318	Elemento da 40 micron	29, 35, 37
104319	Elemento da 0,3 micron	29, 37
104320	Coppa in polycarbonato, scarico manuale	29, 35, 37

104321	Coppa in polycarbonato, scarico automatico	29, 35, 37
104322	Coppa in metallo, scarico manuale	29, 35, 37, 39, 45, 47
104323	Coppa in metallo, scarico automatico	29, 35, 37, 39, 45, 47
104324	Coppa in metallo con vetro spia, auto	29, 35, 37
104325	Coppa in metallo con vetro spia, manuale	29, 35, 37
104326	Kit di manutenzione coppa del filtro	29, 35, 37
104327	Kit di manutenzione regolatore (con sfogo)	31, 35, 37
104328	Kit di manutenzione regolatore (senza sfogo)	31, 35, 37
104329	Kit antimanomissione regolatore	31, 35, 37
104330	Molla 0 - 60 psi	31, 35, 37
104331	Molla 0 - 140 psi	31, 35, 37
104332	Molla 10 - 200 psi	31, 35, 37
104334	Manometro incorporato 0 - 140 psi	5, 31, 35, 37, 41, 45, 47, 76
104336	Coppa in polycarbonato con protezione	33, 37
104337	Coppa in metallo	33, 37, 43, 45, 47
104338	Coppa in metallo con vetro spia	4, 33, 37, 43, 45, 47
104339	Kit di manutenzione coppa dell'ingrassatore	33, 37
104363	Elemento da 0,3 micron	35, 37
104420	Scarico automatico	19, 25, 27
104421	Scarico manuale	19, 25, 27
104422	Elemento da 5 micron	19, 25, 27
104423	Elemento da 40 micron	19, 25, 27
104424	Elemento da 0,3 micron	19, 25, 27
104425	Coppa in polycarbonato, scarico manuale	19, 25, 27
104426	Coppa in polycarbonato, scarico automatico	19, 25, 27
104427	Coppa in metallo con vetro spia, manuale	19, 25, 27
104428	Coppa in metallo con vetro spia, automatico	19, 25, 27
104429	Kit di manutenzione coppa del filtro	19, 25, 27
104430	Kit di manutenzione regolatore (con sfogo)	21, 25, 27
104431	Kit di manutenzione regolatore (senza sfogo)	21, 25, 27
104432	Kit antimanomissione regolatore	21, 25, 27
104433	Molla 0 - 30 psi	21, 25, 27
104434	Molla 0 - 60 psi	21, 25, 27
104435	Molla 0 - 140 psi	21, 25, 27
104439	Coppa in polycarbonato con protezione	23, 27
104440	Coppa in metallo con vetro spia	23, 27
104441	Kit di manutenzione coppa dell'ingrassatore	23, 27
104442	Kit di riparazione cupola spia	23, 27
104445	Elemento da 5 micron	39, 45, 47
104446	Elemento da 40 micron	39, 45, 47
104447	Elemento da 0,3 micron	39, 47
104450	Coppa in metallo con vetro spia, manuale	39, 45, 47
104451	Coppa in metallo con vetro spia, auto	39, 45, 47
104452	Kit di manutenzione coppa del filtro	39, 45, 47
104453	Kit di manutenzione regolatore (con sfogo)	41, 45, 47
104454	Kit di manutenzione regolatore (senza sfogo)	41, 45, 47
104455	Kit antimanomissione regolatore	41, 45, 47
104456	Molla 0 - 50 psi	41, 45, 47
104457	Molla 5 - 125 psi	41, 45, 47
104458	Molla 10 - 250 psi	41, 45, 47
104459	Coppa filtro coalescente, manuale	9, 17
104460	Coppa filtro coalescente, automatico	9, 17
104461	Coppa filtro coalescente, manuale	39, 47
104462	Coppa filtro coalescente, automatico	39, 47
104465	Kit di manutenzione coppa dell'ingrassatore	43, 47
104466	Kit di riparazione cupola spia	43, 47
104468	Kit di manutenzione coppa del filtro	9, 15, 17
104470	Kit di riparazione cupola spia	33, 37
104481	Coppa in metallo, scarico manuale	19, 25, 27
104482	Coppa in metallo, scarico automatico	19, 25, 27
104483	Coppa in metallo	23, 27
104506	Elemento da 5 micron	49
104507	Kit coppa	49
104508	Scarico automatico	49
104509	Scarico manuale	49
104510	Elemento da 5 micron	49
104513	Scarico comando manuale	49, 51
104514	Elemento da 0,01 micron	51
104515	Elemento da 0,01 micron	51
104516	Elemento da 0,01 micron	51
104518	Kit pistone con sfogo	53
104519	Kit gruppo valvola	53
104520	Kit gruppo valvola	53
104525	Coppa in polycarbonato con protezione, manuale	55
104527	Kit di riparazione cupola spia	55
104528	Tubo sifone e filtro in bronzo	55
104529	Coppa in polycarbonato con protezione, manuale	55
100207-X	Kit di manutenzione	59

Garanzia

La società Ingersoll Rand garantisce all'acquirente originale dei componenti per sistemi pneumatici Ingersoll Rand illustrati nel presente catalogo che Ingersoll Rand riparerà o sostituirà, a titolo gratuito, incluse le spese di spedizione per il reso all'interno degli Stati Uniti d'America, qualsiasi prodotto che in condizione di uso e manutenzione normali mostri difetti del materiale o della manodopera, come stabilito da ispezione di Ingersoll Rand, entro ventiquattro mesi dalla data di acquisto, sempre che il prodotto considerato difettoso, o la relativa parte, sia tempestivamente reso al Centro di riparazione e assistenza Ingersoll Rand o a un centro di riparazione e assistenza autorizzato, con spese di trasporto prepagate.

Se l'ispezione di Ingersoll Rand non rivela alcun difetto del materiale o della manodopera, la riparazione o la sostituzione e il reso saranno a carico del cliente.

L'ANZIDETTA GARANZIA SOSTITUISCE, ANNULLA ED ESTINGUE QUALSIASI ALTRA GARANZIA, ESPLICITA O IMPLICITA, E SI ESCLUDE QUALSIASI ALTRA GARANZIA O IDONEITÀ A UNO SCOPO PARTICOLARE. L'unico obbligo di Ingersoll Rand e il solo rimedio dell'acquirente originale sono indicati sopra e in nessun caso Ingersoll Rand sarà responsabile di qualsiasi danno speciale, diretto, indiretto, accidentale, consequenziale o altro né di spese di qualunque natura, inclusa tra l'altro, perdita di profitto o tempo di produzione sofferta dall'acquirente originale o da qualsiasi altra parte.

Lubrificanti compatibili

Sebbene la lubrificazione dei condotti dell'aria non sia richiesta per la maggior parte delle valvole ARO, gli altri meccanismi nel sistema potrebbero necessitarne. In caso di uso di un ingrassatore, lo stesso deve essere fornito solo con oli compatibili con i materiali usati nelle valvole per tenute e sfere d'arresto. In genere, si tratta di oli a base di petrolio con inibitori dell'ossidazione e punto di anilina tra 180 °F (82 °C) e 220 °F (104 °C) e classe di viscosità ISO 32 o inferiore. Gli oli con additivi di tipo fosfati, come ditiofosfato di zinco, devono essere evitati perché possono danneggiare i componenti della valvola in poliuretano. Gli oli migliori da usare nei sistemi pneumatici sono quelli composti specificamente per la manutenzione dell'ingrassatore del condotto dell'aria. Raccomandiamo l'olio lubrificante ARO N/P 29665, formulato appositamente per l'uso con utensili elettro-pneumatici, motori, valvole, cilindri e argani.

Precauzioni per l'uso delle coppe in plastica in policarbonato

Utilizzare solo con aria compressa. I filtri e gli ingrassatori con coppe in plastica di policarbonato sono appositamente ideati per i sistemi ad aria compressa, pertanto l'uso con qualsiasi altro fluido (liquido o gassoso) non è corretto. L'uso con o l'iniezione di determinati fluidi pericolosi nel sistema (per es.: alcol o gas di petrolio liquefatto) potrebbe danneggiare la coppa in plastica o causare una condizione combustibile o una perdita pericolosa. Prima di usare con un fluido diverso dall'aria o per applicazioni non industriali o per sistemi salvavita, consultare la fabbrica. Usare la protezione per la coppa in metallo se fornita. Con tutte le coppe, tranne le più piccole, è fornita una protezione per la coppa in metallo da usare sempre per minimizzare i pericoli dovuti a frammentazione in caso di rottura di una coppa in plastica. Evitare le sostanze pericolose. Alcuni oli per compressore, detergenti chimici, solventi, vernici e fumi attaccano le coppe in plastica e possono provocarne la rottura. Non usare con o vicino a questi materiali. Quando una coppa si sporca, sostituirla o pulirla con un panno asciutto pulito. Sostituire immediatamente coppe in plastica screpolate, incrinare o deteriorate.

SOSTANZE DANNOSE PER LE COPPE IN PLASTICA DI POLICARBONATO

Acetaldeide	Acido benzoico	Cresolo	Etilenglicole	Salicilato di metilene	Stirene
Acido acetico	Alcol benzilico	Cicloesano	Acido formico	Latte di calce (CaOH)	Acido solforico
Acetone	Fluidi per freni	Cicloesano	Freon (refrigerante e propellente)	Acido nitrico	Cloruro di solforide
Acrilonitrile	Bromobenzene	Cicloesene	Benzina (altamente aromatica)	Nitrobenzene	Tetraidronaftalina
Ammoniaca	Acido butirrico	Dimetilformamide	Idrocarburi	Smalto nitro-combinato	Tiofene
Fluoruro di ammonio	Acido carbonico	Diossano	Acido cloridrico	Fenolo	Toluene
Idrossido di ammonio	Solfuro di carbonio	Tetracloruro di etano	Solvente per vernici	Idrossil-cloruro di fosforo	Trementina
Solfuro di ammonio	Tetracloruro di carbonio	Acetato d'etile	Alcol metilico	Tricloruro di fosforo	Xilene
Adesivi e sigillanti anaerobici	Soluzione potassica	Etere etilico	Cloruro di metilene	Acido propionico	Percloroetilene
Antigelo	Soluzione di soda caustica	Etilamina		Piridina	
Benzene	Clorobenzene	Etilencloridrina		Idrossido di sodio	
	Cloroformio	Etilene dicloruro		Solfuro di sodio	

Nomi commerciali delle sostanze DANNOSE per le coppe in plastica di policarbonato

• Atlas Perma-Guard • Buna N • Cellulube #150 e #220 • Crylex #5 adesivo • Eastman 910 • Garlock 98403 (poliuretano) • Haskel 568-023 • Hilgard Company's hil phene • Houghton & Co. olio 1120, 1130, 1055 • Houstsafe 1000 • Kano Kroil • Keystone olio penetrante #2 • Loctite 271, 290, 601 • Loctite Teflon sigillante • Marvel Mystery olio • Minn. Rubber 366Y • National Compound N11 Nylock VC-3 • Parco 1306 Neoprene • Permabond 910 • Petron PD287 • Prestone • Pydraul AC • Sears Regular Olio motore • Sinclair olio "Lily White" • Stauffer Chemical FYRQUEL 150 • Stillman SR 269-75 (poliuretano) • Stillman SR 513-70 (neoprene) • Tannergas • Telar • Tenneco and Erol 495 & 500 oli • Titon • Vibra-tite • Zorex

Progresso in movimento

Da oltre 85 anni, le pompe e i prodotti per fluidi ARO® aiutano a favorire l'innovazione e creare nuovi standard per il modo in cui si lavora nel mondo. Negli anni, abbiamo applicato la nostra conoscenza dei settori dei clienti e le richieste in materia di produttività e qualità per fornire costantemente prodotti che aumentino la produttività e minimizzino i costi associati al trasferimento, all'estrusione e all'applicazione di un'ampia gamma di fluidi, a bassa e alta viscosità.

Quando si acquista un prodotto ARO, si può stare tranquilli di ottenere affidabilità, versatilità e valore affermati nel settore. Indipendentemente dal prodotto, dal processo o dal luogo, offriamo i prodotti, gli accessori e una rete di assistenza e distribuzione mondiale preparati a mantenere in movimento le attività produttive.

Dopo tutto, lo facciamo da oltre 85 anni.



Verteilt durch:

www.AROzone.com

arosupport@irco.com

youtube.com/aropumps



Informazioni su Ingersoll Rand Inc.

Ingersoll Rand Inc. (NYSE:IR), guidata da uno spirito imprenditoriale e da una mentalità responsabile e intraprendente, si dedica ad aiutare a rendere la vita migliore per i dipendenti, i clienti e le comunità. I clienti si affidano a noi per la nostra eccellenza tecnologica nella creazione di soluzioni industriali di importanza critica attraverso oltre 40 marchi rinomati, con prodotti e servizi eccellenti anche nelle condizioni più complesse e difficili. Attraverso il loro impegno quotidiano, i nostri dipendenti seguono i clienti in modo continuativo per garantire sempre elevati standard di competenza, produttività ed efficienza. Maggiori informazioni su: www.IRco.com.

Ci impegniamo ad avvalerci di procedure di stampa che rispettino l'ambiente

©2014 Ingersoll Rand
IRITS-1008-120 IT 0421